



**INSTITUTO TECNOLÓGICO
DE CIUDAD MADERO**



**DIVISIÓN DE ESTUDIOS DE
POSGRADO E INVESTIGACIÓN**



**DESARROLLO COMPUTACIONAL PARA EL
ANÁLISIS DE CORTO CIRCUITO EN S.E.D
RADIALES.**

TESIS QUE PARA OBTENER EL GRADO DE
MAESTRO EN INGENIERÍA ELÉCTRICA

PRESENTA

ING. JOSÉ ÁNGEL GALLARDO DÍAZ

DIRECTOR DE TESIS

M.C. RAFAEL CASTILLO GUTIÉRREZ

CO-DIRECTOR DE TESIS.

M.C JOSÉ DE JESÚS DURON MENDOZA.



"2014, Año de Octavio Paz"

Ciudad Madero, Tamps; a **02 de Octubre de 2014.**

OFICIO No.: U2.172/14
AREA: DIVISIÓN DE ESTUDIOS
DE POSGRADO E INVESTIGACIÓN
ASUNTO: AUTORIZACIÓN DE IMPRESIÓN DE TESIS

C. ING. JOSÉ ÁNGEL GALLARDO DÍAZ.
NO. DE CONTROL G08070050
PRESENTE

Me es grato comunicarle que después de la revisión realizada por el Jurado designado para su examen de grado de Maestría en Ingeniería Eléctrica, el cual está integrado por los siguientes catedráticos:

| | |
|---------------------|-------------------------------------|
| PRESIDENTE : | M.C. RAFAEL CASTILLO GUTIÉRREZ |
| SECRETARIO : | M.C. JOSÉ DE JESUS DURÓN MENDOZA |
| VOCAL : | M.C. HERMENEGILDO CISNEROS VILLEGAS |
| SUPLENTE: | M.C. AARÓN GONZÁLEZ RODRÍGUEZ |
| DIRECTOR DE TESIS : | M.C. RAFAEL CASTILLO GUTIÉRREZ |

Se acordó autorizar la impresión de su tesis titulada:

"DESARROLLO COMPUTACIONAL PARA EL ANÁLISIS DE CORTO CIRCUITO EN S.E.D. RADIALES"

Es muy satisfactorio para esta División compartir con Usted el logro de esta meta, esperando que continúe con éxito su desarrollo profesional y dedique su experiencia e inteligencia en beneficio de México.

ATENTAMENTE

"Por mi patria y por mi bien"®


M. P. MARÍA YOLANDA CHÁVEZ CINCO
JEFA DE LA DIVISIÓN



c.c.p.- Minuta
Archivo
MYCHC 'HCV' jar



Ave. 1° de Mayo y Sor Juana I. de la Cruz, Col. Los Mangos, CP. 89440 Cd. Madero, Tam.
Tel. (833) 357 48 20, Fax, Ext. 1002, e-mail: itcm@itcm.edu.mx

www.itcm.edu.mx



Agradecimientos

Agradezco en primera estancia a Dios que me ha dado la fortaleza, el animó y sobre todo la salud para seguir adelante a cada instante de mi vida y que me ha mantenido firme en momentos de dificultad.

Al insituto Tecnológico de Cd.Madero, Al Departamento de Estudios de Posgrado e investigación que me dio la oportunidad para realizar mis estudios de posgrado. A cada uno de los maestros que conforma la Maestría en Ingeniería eléctrica.

Al Consejo Nacional de Ciencia y Tecnología (CONACYT) por haberme brindado el apoyo económico para la culminación de este proyecto de tesis.

A mi asesor y director de tesis el M.C Rafael Castillo Gutiérrez por haber confiado en mí, por brindarme sus conocimientos y su disposición para la culminación de esta tesis.

A mi codirector de tesis el M.C. José De Jesús Duron Mendoza por haberme brindado todo su apoyo y conocimientos práctictos y teóricos obtenidos a lo largo de su gran carrera que fueron de gran ayuda para el desarrollo de esta tesis.

Al M.C. Eduardo Nacú Salas Cabrera por su amistad, su apoyado y por haberme brindado sus conocimientos y gran experiencia para la elaboración de la rutina.

Al ingeniero Walter Rodríguez Purata por habarme dado la oportunidad de realizar mi estancia profesional en CFE y por haberme proporcionado información para el modelado de esta tesis.

A mis compañeros de la maestría.

Dedicatoria

Esta tesis se la dedico a mis padres que son los propulsores y el pilar para seguir adelante y sostenerme en cada paso de mi vida.

Sobre todo a mi madre que siempre me ha brindado su apoyo incondicional y que me ha sabido guiar por esta senda tan difícil.

A mi hermano, tíos, abuelos y primos que me han dado su apoyo y palabras de aliento para seguir adelante.

A mis amigas y amigos que han estado cerca y me han brindado su amistad, sobre todo a Elizabeth Lara Guerrero por su amistad incondicional en todo momento.

Desarrollo computacional para el análisis de corto circuito en S.E.D radiales.

ING. JOSÉ ÁNGEL GALLARDO DÍAZ.

Resumen.

En este trabajo se propuso desarrollar una plataforma computacional capaz de modelar circuitos radiales de distribución con la finalidad de calcular corrientes de corto circuito trifásicas y monofásicas. Primero se realizaron los cálculos de corrientes de falla de manera manual para elegir el método adecuado e implementarlo en la plataforma. Se utilizó la teoría componentes simétricas para el modelado de fallas desbalanceadas.

Se eligió utilizar el software MatLab para implementar la rutina para el análisis de corto circuito. Esta rutina tiene capacidad para realizar análisis en alimentadores de hasta 200 nodos. Se lograron implementar dos menús diferentes que contienen 34 tipos de conductores empleados en sistemas eléctricos de distribución. El usuario podrá elegir si desea calcular las impedancias en ohms/milla o en ohms/Km. También se logró formar un menú con 5 tipos de estructuras que son usadas en el SED.

Se modeló un circuito de distribución real que consta de 51 nodos el cual fue proporcionado por Comisión Federal de Electricidad. Se calcularon las corrientes de falla trifásicas y de línea a tierra en cada uno de los nodos, así como también las impedancias de secuencia. Se compararon los resultados de las corrientes con un software internacional llamado Neplan el cual es utilizado en Comisión Federal de Electricidad. El porcentaje de diferencias entre las corrientes trifásicas fue relativamente bajo menor al 1%, se empleó la Norma ANSI C37.10. En la comparación de las corrientes monofásicas el porcentaje fluctuó entre el 1 y 14% aplicando la misma norma. Se dedujo que la diferencia entre las corrientes monofásicas fue causada por la diferencia de métodos utilizados.

Computational development for analysis of short circuit current in E.S.D radial.

Eng. JOSÉ ÁNGEL GALLARDO DÍAZ.

Abstract

The purpose of this work is, set out to develop a computational tool able to model radial distribution circuit with the purpose to calculate short circuit currents both three phase and single phase. First the calculations were done in manual way to select the method and then to implement it in the platform. The symmetrical components theory was used to model unbalance faults.

The MatLab software was chosen to develop a routine to analysis of short circuit. This routine has the capability to perform analysis on feeders up to 200 nodes. It was possible to implement two different menus that have thirty-four kinds of conductors employed in electrical distribution system. The user may choose whether to calculate the impedance in ohms/miles or ohms/Km. A menu was formed with five kinds of structure as well.

A distribution real circuit was modeled, it with a 51 nodes which was provided by Comision Federal de Electricidad. The Fault short circuit currents were calculated both three phase and line to ground in all network nodes, and also the sequence impedance. The result of currents was compared with a international software named Neplan which is used in Comision Federal de Electricidad. The difference percentage between the three phase currents was relatively low about 1 percent. The ANSI C37.10 estándar was applied. In the comparison between line to ground currents the percentage fluctuated about 1 to 14% applying the same standard. It was deduced that the difference current was caused by the difference between methods.

Índice general

| | |
|--------------------------------|------|
| Agradecimientos | II |
| Dedicatoria | III |
| Resumen | IV |
| Abstract | V |
| Índice general | VI |
| Índice de figuras | X |
| Índice de tablas | XIII |
| Lista de Tablas y terminología | VIX |

Capítulo I

| | |
|---------------------------------------|---|
| INTRODUCCIÓN | 1 |
| 1.1. Antecedentes..... | 2 |
| 1.2. Planteamiento del problema | 4 |
| 1.3. Justificación..... | 4 |
| 1.4. Objetivos..... | 5 |
| 1.4.1. Objetivo General. | 5 |
| 1.4.2. Objetivos Especificos. | 6 |
| 1.5. Alcances y limitaciones..... | 6 |

Capítulo II

| | |
|---|----|
| MARCO TEÓRICO | 7 |
| 2.1. Introducción..... | 8 |
| 2.2. Descripción del sistema eléctrico y sus elementos..... | 9 |
| 2.2.1. Transformador de Potencia..... | 10 |

| | |
|---|----|
| 2.2.2. Estructuras del sistema eléctrico de distribución..... | 12 |
| 2.2.3. Conductores empleados en el SED..... | 16 |
| 2.3. Configuración del SED..... | 18 |
| 2.3.1. Topologías del sistema eléctrico de distribución..... | 19 |
| 2.3.2. Configuración de subestaciones de Distribución. | 21 |
| 2.4. Tipos de fallas en el SED y su naturaleza | 23 |
| 2.4.1. Falla Trifásica..... | 24 |
| 2.4.2. Falla Línea a Tierra. | 24 |
| 2.4.3. Falla Doble Línea | 24 |
| 2.4.4. Falla doble Línea a Tierra..... | 24 |
| 2.4.5. Naturaleza de las Fallas | 25 |
| 2.4.6. Ocurrencia de las Fallas en el SED. | 26 |
| 2.5. Impedancias serie de las líneas aéreas..... | 27 |
| 2.6. Transposición de las líneas trifásicas en sistemas eléctricos..... | 29 |
| 2.7. No transposición de las líneas aéreas de distribución | 31 |
| 2.8. Método de componentes simétricas para el análisis de fallas | 32 |
| 2.8.1. Síntesis de Fasores Asimétricos | 32 |
| 2.8.2. Componentes Simétricas de los Fasores..... | 34 |

Capítulo III

| | |
|--|-----------|
| MODELADO DE IMPEDANCIAS DE LÍNEAS AÉREAS EN EL SISTEMA DE DISTRIBUCIÓN | 38 |
| 3.1. Introducción..... | 39 |
| 3.2. Cálculo de impedancias de fase..... | 39 |
| 3.2.1. Cálculo de impedancias de secuencia con parámetros dados el sistema inglés | 39 |
| 3.2.2. Cálculo de impedancias de secuencia con parámetros dados en el sistema métrico..... | 40 |
| 3.3. Matriz de impedancia primitiva..... | 41 |
| 3.4. Matriz de impedancia de fase | 42 |
| 3.5. Impedancias de secuencia | 45 |
| 3.6. Modelado de impedancias para una estructura TS3N | 47 |

Capítulo IV

| | |
|---|----|
| MODELADO DEL SISTEMA ELÉCTRICO DE DISTRIBUCIÓN Y CÁLCULO DE FALLAS | 52 |
| 4.1. Introducción..... | 53 |
| 4.2. Cantidades en por unidad | 53 |
| 4.3. Cambios de base de cantidades en por unidad | 56 |
| 4.4. Modelado del sistema de distribución | 58 |
| 4.1.1. Representación del Sistema de Distribución | 58 |
| 4.5. Transformador y modelado de conexiones..... | 60 |
| 4.5.1. Transformador Trifásico..... | 61 |
| 4.5.2. Desfasamiento de Transformadores Trifásicos | 62 |
| 4.5.3. Modelado de las conexiones del transformador | 65 |
| 4.6. Redes de secuencia | 67 |
| 4.6.1. Red de Secuencia Positiva..... | 69 |
| 4.6.2. Red de Secuencia Negativa | 70 |
| 4.6.3. Red de Secuencia Cero | 70 |
| 4.7. Desarrollo de ecuaciones para el cálculo de corrientes de falla simétrica y asimétrica | 71 |
| 4.7.1. Falla Balanceada..... | 74 |
| 4.7.2. Falla Desbalanceada | 77 |
| 4.8. Datos para realizar un estudio de corto circuito | 81 |
| 4.9. Cálculo de corto circuito del alimentador LDV 4160 subestación Linda Vista..... | 82 |
| 4.9.1. Cálculo de corrientes de falla del circuito LDV 4160 | 89 |

Capítulo V

| | |
|---|----|
| ELABORACIÓN DE ALGORITMO EN MATLAB PARA EL CÁLCULO DE CORTO CIRCUITO | 94 |
| 5.1. Introducción..... | 95 |
| 5.2. Características del software MatLab | 96 |
| 5.2.1. Como programar en MatLab | 97 |
| 5.3. Método empleado para formar la matriz de la red eléctrica..... | 99 |

| | |
|--|-----|
| 5.3.1. Matriz Nodo Trayectoria | 99 |
| 5.3.2. Formación de la matriz nodo trayectoria..... | 100 |
| 5.4. Diagrama de flujo de la rutina implementada en MatLab | 102 |
| 5.4.1. Descripción de como esta constituido el programa elaborado en matlab | 103 |
| 5.5. Datos requeridos para que el programa realice el cálculo de corto circuito..... | 109 |

Capítulo VI

| | |
|--|------------|
| MODELADO DE CORTO CIRCUITO EN LA PLATAFORMA COMPUTACIONAL | 112 |
| 6.1. Alimentador real de un SED..... | 113 |
| 6.2. Análisis de corto circuito del alimentador LDV 4160 en la plataforma computacional..... | 115 |
| 6.3. Software para la comparación de corrientes de corto circuito | 122 |
| 6.3.1. Datos para formar una red eléctrica de distribución en Neplan | 123 |
| 6.4. Cálculo de corrientes de corto circuito con Neplan..... | 125 |
| 6.4.1. Cálculo de corrientes trifásicas con Neplan | 125 |
| 6.4.2. Comparación de resultados de corrientes trifásicas entre Matlab y Neplan.. | 127 |
| 6.4.3. Cálculo de corrientes monofásicas con Neplan..... | 128 |
| 6.4.4. Comparación de resultados de corrientes monofásicas entre Matlab y Neplan | 129 |
| 6.4.5. Acerca del estandar ANSI C37.10..... | 131 |

Capítulo VII

| | |
|--|------------|
| CONCLUSIONES Y TRABAJOS FUTUROS | 134 |
| Referencias | 137 |
| Apéndice A: Tabla de conductores para líneas aéreas (sistema inglés) | 138 |
| Apéndice A1: Tabla de conductores para líneas aéreas (sistema métrico) | 140 |
| Apéndice B: Tabla de conductores para líneas aéreas (sistema inglés) | 142 |
| Apéndice C: Rutinas de corto circuito en MatLab | 144 |

Índice de figuras

| | | |
|--------------|--|----|
| Figura 2.1. | Diagrama unifilar de una subestación de Distribución | 8 |
| Figura 2.2. | Sistema de Distribución | 10 |
| Figura 2.3. | Representación esquemática de un transformador de dos devanados..... | 11 |
| Figura 2.4. | Transformador de potencia de una subestación de distribución | 11 |
| Figura 2.5. | Estructura TS3..... | 13 |
| Figura 2.6. | Estructura TS3N..... | 13 |
| Figura 2.7. | Estructura VS3 | 14 |
| Figura 2.8. | Estructura VS3N | 15 |
| Figura 2.9. | Estructura PS3 | 15 |
| Figura 2.10. | Estructura PS3N | 16 |
| Figura 2.11. | Configuración Radial del Sistema Eléctrico de Distribución | 19 |
| Figura 2.12. | Configuración en anillo del Sistema Eléctrico de Distribución..... | 20 |
| Figura 2.13. | Sistema de Distribución Mallado | 21 |
| Figura 2.14. | Arreglo Barra Sencilla | 22 |
| Figura 2.15. | Arreglo Barra sencilla con bus de transferencia | 22 |
| Figura 2.16. | Arreglo en Anillo | 23 |
| Figura 2.17. | Campos Magnéticos entre Conductores..... | 28 |
| Figura 2.18. | Estructura de un Sistema de Transmisión a nivel de 115 Kv..... | 29 |
| Figura 2.19. | Ciclo de Transposición..... | 30 |
| Figura 2.20. | Fasores Balanceados que son Componentes Simétricas de fasores desbalanceados | 34 |
| Figura 2.21. | Suma gráfica de las componentes de secuencia..... | 34 |
| Figura 3.1. | Un segmento de Línea Trifásica conectada en estrella aterrizada | 43 |
| Figura 3.2 . | Representación del Circuito Trifásico montado en estructura TS3N | 48 |

| | | |
|--------------|--|-----|
| Figura 4.1. | Diagrama unifilar de un sistema Trifásico..... | 59 |
| Figura 4.2. | Diagrama unifilar de un sistema trifásico representado como circuito Monofásico | 60 |
| Figura 4.3. | Diagrama de un transformador conexión Y-Y..... | 62 |
| Figura 4.4. | Diagrama de devanados de un transformador | 63 |
| Figura 4.5. | Diagrama fasorial de componentes de secuencia positiva..... | 64 |
| Figura 4.6. | Diagrama fasorial de componentes de secuencia negativa..... | 65 |
| Figura 4.7. | Circuitos equivalentes de secuencia cero de transformadores trifásicos | 67 |
| Figura 4.8. | Diagrama de secuencia positiva..... | 69 |
| Figura 4.9. | Diagrama de secuencia negativa..... | 70 |
| Figura 4.10. | Diagrama de secuencia cero suponiendo una conexión delta-estrella aterrizada | 71 |
| Figura 4.11. | Circuito equivalente de un sistema eléctrico..... | 72 |
| Figura 4.12. | Circuito equivalente de un sistema con falla | 72 |
| Figura 4.13. | Comportamiento de la corriente ante una falla | 73 |
| Figura 4.14. | Esquema de falla trifásica mostrando voltajes y corrientes | 75 |
| Figura 4.15. | Esquema de falla monofásica mostrando voltajes y corrientes..... | 77 |
| Figura 4.16. | Conexión de los equivalentes de Thevenin de las redes de secuencia para modelar una falla monofásica a tierra..... | 78 |
| Figura 4.17. | Diagrama unifilar de la subestación Linda Vista..... | 83 |
| Figura 4.18. | Plano eléctrico del circuito LDV 4160 Tampico Alto | 84 |
| Figura 4.19. | Diagrama de secuencia positiva circuito LDV 4160 | 88 |
| Figura 4.20. | Diagrama de secuencia cero circuito LDV 4160 | 89 |
| Figura 4.21. | Calculo de corrientes de corto circuito en nodos del circuito LDV 4160..... | 92 |
| Figura 4.22. | Fuentes de aportación de corriente de corto circuito | 93 |
| Figura 5.1. | Icono de MatLab | 96 |
| Figura 5.2. | Editor de archivos M en MatLab | 98 |
| Figura 5.3. | Impresión del resultado del archivo M | 98 |
| Figura 5.4. | Ejemplo de red eléctrica para formar la matriz nodo trayectoria..... | 102 |
| Figura 5.5. | Diagrama de flujo del proceso de cálculo de la rutina en matlab | 103 |
| Figura 5.6. | Diagrama de flujo de las subrutinas que se implementarán en matlab..... | 104 |
| Figura 5.7. | Formación de una red eléctrica de 7 nodos en archivo TXT | 104 |

| | | |
|--------------|---|-----|
| Figura 5.8. | Introducción del nombre del archivo TXT en la subrutina número 1..... | 105 |
| Figura 5.9. | Como empezar la rutina de corto circuito..... | 106 |
| Figura 5.10. | Impresión de pantalla del inicio de la subrutina 1 | 106 |
| Figura 5.11 | Impresión de pantalla del menú de la subrutina 2..... | 107 |
| Figura 5.12. | Impresión de pantalla del resultado de las impedancias de secuencia..... | 108 |
| Figura 5.13. | Introducción de voltajes del lado primario y secundario del transformador de una red eléctrica a la rutina de corto circuito..... | 110 |
| Figura 5.14. | Introducción de impedancias equivalentes de secuencia positiva y negativa del sistema a la plataforma desarrollada..... | 111 |
| Figura 6.1. | Diagrama del Alimentador LDV 4160 Tampico Alto | 113 |
| Figura 6.2. | Formación de la matriz nodo trayectoria del circuito LDV 4160 Tampico alto | 116 |
| Figura 6.3. | Corrientes de corto circuito en cada nodo del alimentador LDV 4160 Tampico alto | 121 |
| Figura 6.4. | Características generales del programa Neplan | 122 |
| Figura 6.5. | Cuadro de dialogo del equivalente de red en neplan | 123 |
| Figura 6.6. | Cuadro de dialogo de línea aérea en neplan..... | 124 |
| Figura 6.7. | Cuadro de dialogo para la selección del método en neplan | 125 |
| Figura 6.8. | Cálculo de corrientes trifásicas en neplan..... | 126 |
| Figura 6.9. | Cálculo de corrientes monofásicas en neplan | 129 |

Índice de tablas

| | | |
|-----------|--|-----|
| Tabla 2.1 | Tabla de conductores usados en líneas aéreas..... | 17 |
| Tabla 2.2 | Características de conductores usados en el sistema de distribución..... | 18 |
| Tabla 2.3 | Tipos y causas de fallas en el SED..... | 26 |
| Tabla 2.4 | Identidades del operador a | 35 |
| Tabla 3.1 | Datos de conductores..... | 48 |
| Tabla 3.2 | Distancia entre conductores..... | 48 |
| Tabla 6.1 | Datos del circuito LDV 4160 Tampico Alto..... | 114 |
| Tabla 6.3 | Comparación de corrientes trifásicas entre MatLab y Neplan | 127 |
| Tabla 6.4 | Comparación de corrientes monofásicas entre MatLab y Neplan | 130 |

Lista de Abreviaturas y Terminología.

| | |
|--------|--------------------------------------|
| SEP | Sistema Eléctrico de Potencia. |
| SED | Eléctrico de distribución |
| Kv | Kilo volt |
| MVA | Mega Volt Ampere |
| TIU | Tiempo de Interrupción por usuario |
| Matlab | Matrix Laboratory |
| KVA | Kilo volt-Amper |
| Vp | Voltaje primario |
| Vs | Voltaje secundario |
| BT | Bus de transferencia |
| BP | Bus principal |
| GMR | Radio Medio Geométrico |
| Hz | Hertz |
| XR | Reactancia |
| R | Resistencia |
| Z | Impedancia |
| Z% | Impedancia en porciento |
| Km | Kilometro |
| f | Frecuencia |
| ft | Pies |
| P.u | Por unidad |
| ANSI | American National Standars Institute |
| P | Potencia Activa |

| | |
|--------|--|
| Q | Potencia Reactiva |
| S | Potencia aparente |
| IEC | Comisión Nacional de Electrotecnia |
| S.E | Subestación Eléctrica |
| TMO | Tamos |
| LDV | Linda Vista |
| A | Amperes |
| TXT | Archivo Block de Notas |
| V | Volts |
| Neplan | Sistema de Información y Planificación de Redes de Electricidad, Gas y Agua. |

Capítulo

1

Introducción.

En este capítulo del presente trabajo se muestra una introducción a la tesis desarrollada, están escritos los antecedentes del tema a tratar para que el lector tenga una idea de qué tipo de sistema se está analizando, cual es el planteamiento del problema que se pretende resolver y como se resolverá, la justificación del mismo, tanto como objetivos, alcances y limitaciones del proyecto.

1.1 ANTECEDENTES.

La demanda de energía eléctrica en los últimos años ha incrementado de manera significativa, esto provoca que las compañías suministradoras de energía eléctrica instalen más plantas generadoras. Hoy en día es más importante que nunca diseñar y operar sistemas eléctricos de potencia que no sólo tengan la máxima eficiencia practicable, sino además, tengan el más alto grado de seguridad y confiabilidad. Las exigencias de los consumidores son altas, ya que el no disponer de energía eléctrica en momentos inesperados trae grandes consecuencias productivas, además de inconformidades en los usuarios.

La continuidad de energía eléctrica en los sistemas de distribución es tan importante como cualquier otro sistema eléctrico, ya que de estar un solo minuto sin electricidad, conlleva a la detención de un motor y por tanto de una cadena productiva; que alguna operación médica se vea interrumpida o alterada, es decir, los sistemas eléctricos deben tener la máxima confiabilidad posible [1].

Es cierto que son impredecibles las fallas en el sistema eléctrico de distribución, las interrupciones pueden ser causadas por distintas fallas tales como condiciones atmosféricas adversas, (descargas indirectas o directas en las líneas de media tensión) o que aves y mamíferos hagan contacto con las líneas y provoquen fallas a tierra, solo por nombrar algunas causas. Pero aunque pueden ser las fallas impredecibles, la magnitud de estas puede ser aproximada por medio de herramientas de cálculo de corto circuito, conociendo las características del sistema se pueden aproximar valores de falla.

El sistema eléctrico de distribución realiza la acción de reducir los niveles de voltaje del sistema de transmisión a niveles de voltaje más maleables para distribuir la energía eléctrica en las zonas urbanas, las cuales tienen zonas geográficas complejas. En base a su diseño no solo está conectado con un sistema de transmisión, sino que tienen la capacidad para interconectar varios sistemas de distribución.

En este trabajo se pretende enfocar el análisis en el “Sistema eléctrico de Distribución”. Normalmente opera a niveles de voltaje menores a 69 Kv y mayores a 1 kv. Los voltajes más comunes que se tienen son; 13.8, 23 y 34.5 Kv son los voltajes que las compañías suministradoras de energía manejan a nivel distribución, aunque con el paso de los años el nivel de voltaje de 34.5 Kv ha ido desapareciendo.

El sistema de distribución está conformado por diversos tipos de instalaciones; subestaciones de distribución tanto como redes de distribución primarias y secundarias. Cada una de estas instalaciones dispone a su vez de diferentes equipos o dispositivos, cuyas funciones son muy amplias [2].

Las subestaciones de distribución son el elemento principal y más importante del sistema ya que están instalados los transformadores de potencia y de este punto parten las líneas de distribución. Las subestaciones normalmente constan de uno o dos bancos de transformadores, en los últimos años la demanda de energía eléctrica ha ido incrementado y las compañías suministradoras han llegado a la necesidad de incrementar la potencia de estos dispositivos, en la actualidad las capacidades oscilan entre los 20, 40 y 60 MVA's.

El sistema de distribución tiene diferentes configuraciones las cuales hacen más complejo o más sencillos los análisis que se desean hacer en el mismo, las diferentes configuraciones o también llamadas topologías son:

- Configuración Tipo Radial.
- Configuración Tipo anillo.
- Configuración Tipo mallado.

El desarrollo de este trabajo se centrará en el análisis de corto circuito en los sistemas eléctricos de distribución del tipo radial, donde la corriente fluye en un solo sentido y existe una sola fuente [1].

1.2.-PLANTEAMIENTO DEL PROBLEMA.

De acuerdo al incremento poblacional que año con año va en aumento, a la par va también en aumento la demanda de energía eléctrica, lo cual se ve reflejado en los sistemas eléctricos de potencia pero primordialmente en los sistemas eléctricos de distribución. Es por ello que las compañías suministradoras de energía eléctrica se preocupan por tener sistemas con la máxima eficiencia practicable, con el propósito de entregar la energía eléctrica con la mejor calidad posible. Unas de las causas principales de las interrupciones del suministro de energía eléctrica son las fallas en las líneas de distribución, las cuales son fallas de línea a tierra, doble línea, doble línea a tierra y trifásicas, este tipo de fallas pueden ser de naturaleza permanente o temporal, por lo que pueden ocasionar que el suministro de energía eléctrica se vea interrumpido por tiempos del orden de minutos u horas afectando así la calidad de la energía.

Debido a que los sistemas son demasiado extensos geográficamente los cálculos de los parámetros se han vuelto complejos y realizarlos de manera manual se vuelve una tarea exhaustiva y se pueden producir errores, por ello se requiere de una técnica más sofisticada que pueda realizar los cálculos de una manera rápida y eficiente y esto se logra con el uso de software.

1.3.-JUSTIFICACIÓN.

Debido a que los sistemas eléctricos de distribución están expuestos a fallas (cortos circuitos) se deben de realizar acciones de manera instantánea para aislar el equipo fallado o parte del sistema en falla del resto del sistema de manera segura y eficiente. La prolongada duración de las corrientes de falla causa daños al equipo eléctrico que se encuentre conectado a la red, ya que se exponen a grandes esfuerzos mecánicos y térmicos. Los estudios de corto circuito son una herramienta vital para la selección correcta de los dispositivos de protección tales como fusibles, restauradores, interruptores y relevadores de protección.

La calidad de la energía es medida por un parámetro calificador llamado TIU (tiempo de interrupción por usuario). Si bien es cierto que las fallas son imposibles de predecir en los sistemas de distribución, la magnitud de las mismas se puede lograr con el desarrollo de estudios de corto circuito siendo esencial para la selección de los equipos de protección y los ajustes sus respectivos. Cuando se presenta una falla (corto circuito) la duración de tiempo en segundos puede prolongarse debido a malos ajustes de las protecciones. Por ello es de suma importancia para los sistema de distribución el estudio de corto circuito por medio de software que ayuden a obtener resultados precisos del análisis, ya que un correcto ajuste de protecciones puede evitar daños al sistema por el incremento de calor generado debido a la magnitud de la corriente, de no ser así puede envejecer o destruir los aislamientos del sistema eléctrico, por lo tanto, es de vital importancia reducir este tiempo al mínimo mediante el uso de protecciones adecuadamente ajustadas.

Uno de los factores principales por los cuales las fallas pueden extenderse a gran parte del sistema de distribución; es por la mala operación de los equipos de protección causado por el aumento poblacional que va aunado al aumento de carga y con ello la necesidad del incremento de líneas de transmisión como de transformadores de potencia que conlleva a magnitudes elevadas de corrientes de falla. Por tal motivo los elementos de protección no cuentan con el ajuste correcto para eliminar tales corrientes. Es por ello se desarrollará una herramienta computacional que realice cálculos de corto circuito en cualquier punto de una red radial de media tensión. Lo que permitirá no solo la buena selección de los equipos de protección sino además el “reajuste” de los equipos existentes en las redes de las líneas de media tensión.

1.4.-OBJETIVOS.

1.4.1.- Objetivo General.

Desarrollo de una plataforma computacional para el cálculo del corto circuito, en cualquier punto del sistema, para revisar y/o comprobar la adecuada protección en los alimentadores ramales y subramales en la red.

1.4.2 Objetivos Específicos.

- a) Realizar los cálculos de los parámetros que se necesitan para el análisis de corto circuito en la plataforma computacional.
- b) Construir las matrices de impedancia del sistema eléctrico de distribución.
- c) Realizar el análisis de corto circuito de los sistemas radiales en la plataforma computacional.
- d) Revisar y/o comprobar las protecciones de los alimentadores principales del sistema de distribución en cuanto a los niveles de corto circuito.

1.5.-ALCANCES Y LIMITACIONES.

- La plataforma será capaz de calcular fallas de corto circuito de Línea a tierra y trifásicas en cualquier punto de la red.
- En el cálculo de la corriente de corto circuito se considerará el sistema eléctrico de distribución totalmente radial.
- Tendrá la capacidad para analizar una red de 150 nodos.
- La plataforma se realizará en el software Matlab.
- Se modelarán circuitos trifásicos.
- Se generarán librerías de los alimentadores aéreos más comunes para cálculo de impedancias de secuencia positiva y secuencia cero.

Marco Teórico.

La teoría básica para la elaboración y desarrollo de este proyecto es plasmada en este capítulo, se mostrarán cuales son las impedancias que pueden ser calculadas en un sistema eléctrico de distribución y se requieren como parámetros base para el cálculo de corrientes de falla. También se plasmará cuales son las fallas más recurrentes de corto circuito que ocurren en el sistema eléctrico de distribución y que son el enfoque de esta tesis. Además se describirán los elementos más importantes del sistema, por ejemplo cuales son las topologías que existen en el sistema de distribución, tipo de estructuras que se utiliza para el tendido de conductores y algunas normas establecidas por la compañía suministradora que en este caso es Comisión Federal de Electricidad. Todo esto con el fin de proporcionar herramientas que ayuden al análisis de corto circuito y la elaboración del software en matlab.

2.1.- INTRODUCCIÓN.

El cálculo de parámetros en los sistemas eléctricos ya sea de potencia o en el sistema eléctrico de distribución ha llegado a ser de suma importancia, ya que son una parte fundamental para realizar una gran cantidad de análisis. En particular el cálculo de impedancias en los sistemas eléctricos de distribución es indispensable para realizar cálculos de corto circuito en el sistema, este parámetro se utiliza ya sea para calcular fallas de línea a tierra o fallas trifásicas. A partir del tendido de las líneas aéreas de distribución se pueden modelar los conductores para realizar los cálculos de las impedancias. En la siguiente figura 2.1 se muestra un diagrama eléctrico unifilar de una subestación de distribución.

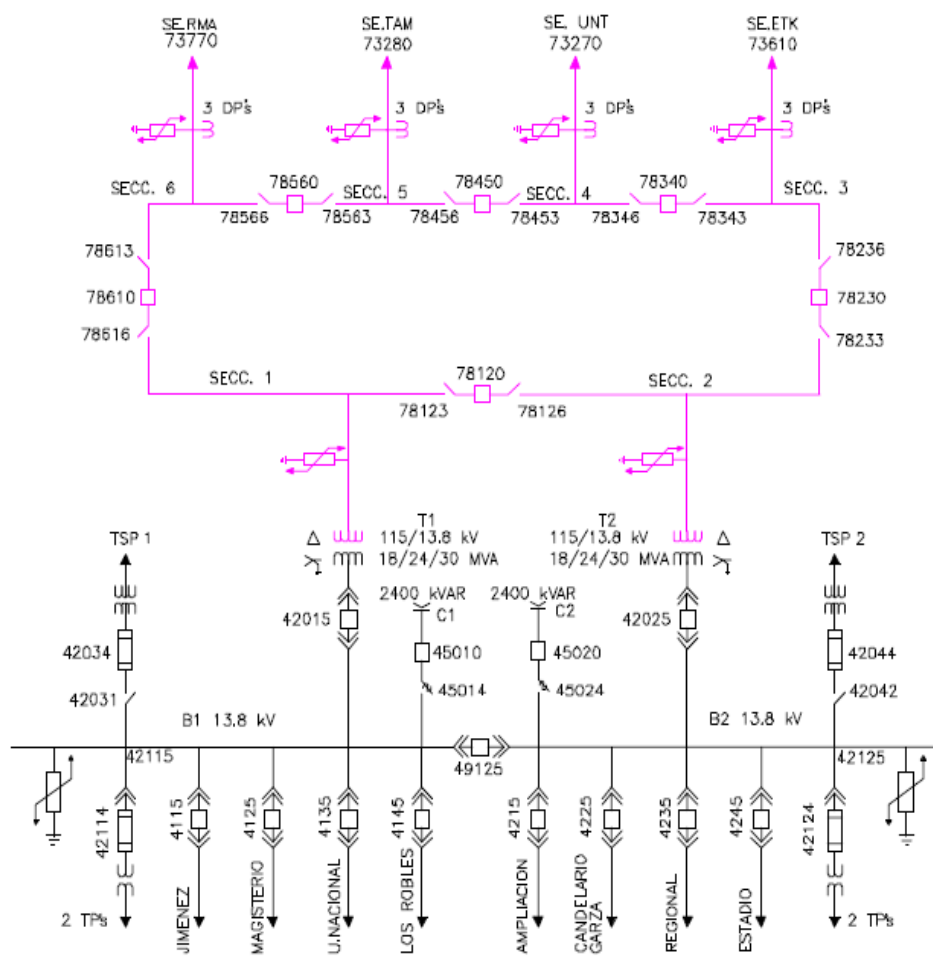


Figura 2.1. Diagrama unifilar de una subestación de distribución.

Los elementos más importantes en el sistema de distribución para el análisis son:

- Sistema de Subtransmisión (impedancia equivalente)
- Transformador de la subestación de distribución.
- Alimentadores y ramales del sistema de distribución.

El sistema eléctrico de distribución tiene elementos de mucha importancia que deben ser tomados en cuenta además de algunas características específicas del sistema, con el fin de que los cálculos que se vayan a realizar sean precisos y correctos. Los elementos se deben tomar en cuenta desde la parte central del SED que es la subestación de distribución y son; tipo de transformador que está instalado y su tipo de conexión, cual es el conductor o los conductores que están instalados en el sistema y cuál es el tipo de estructuras en los que están montados. Una de las características muy importante es a qué voltaje está operando el sistema.

2.2 DESCRIPCIÓN DEL SISTEMA ELÉCTRICO DE DISTRIBUCIÓN Y SUS ELEMENTOS [2].

Los elementos que constituyen al sistema eléctrico de distribución, se distribuyen a lo largo de todo el sistema y son una gran cantidad, por este motivo solo se enfocará en los principales y los que tienen un mayor impacto en el análisis de corto circuito en el sistema. Tres elementos serán nombrados, el transformador de potencia que es el elemento más importante del sistema, las estructuras que se emplean en el sistema y que son una gran variedad y son utilizadas el tendido de conductores y con frecuencia cambian ya que en la mayoría de los casos las zonas urbanizadas son complejas y existe una infinidad de obstáculos no naturales y por último cuales son los conductores eléctricos más utilizados los cuales se encargan de transportar la potencia eléctrica. En la siguiente figura 2.2 se muestra algunos elementos antes nombrados y más visibles en comparación de la figura 2.1.

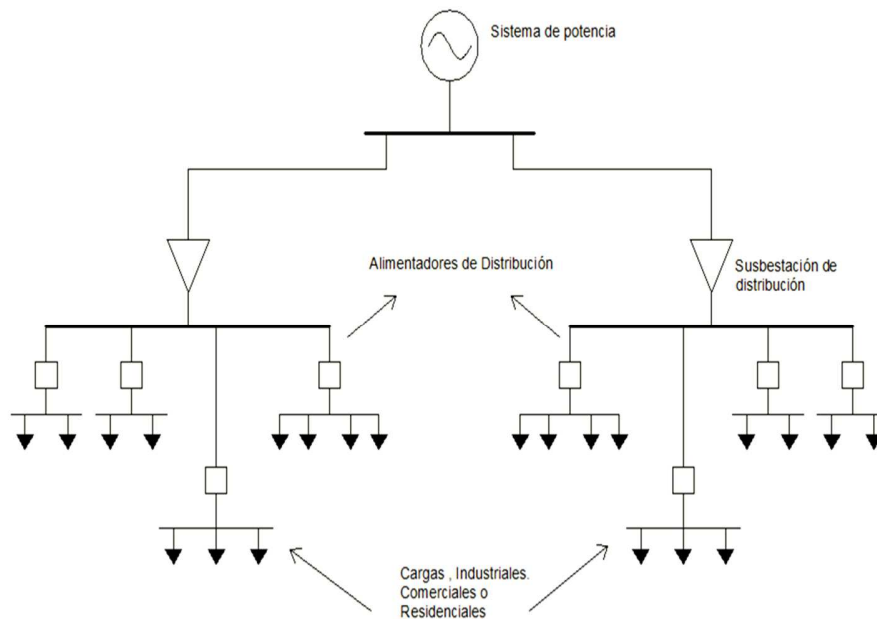


Figura 2.2. Sistema de distribución.

2.2.1.- Transformador de potencia.

Un transformador de potencia reductor es el encargado de reducir el voltaje en una subestación de distribución. Este equipo es el elemento más importante y costoso de una subestación, cuenta con dos devanados, uno en el lado primario donde se suministra un valor elevado de voltaje y el otro devanado secundario donde se encuentra la salida del voltaje pero de magnitud inferior al de entrada. En la figura 2.3 se puede visualizar el voltaje primario tanto como secundario representados por V_p y V_s respectivamente. En la figura 2.4 se muestra como es físicamente un transformador de potencia instalado en una subestación de distribución. Este tipo de transformadores son fabricados para suministrar grandes cantidades de potencia. Se dice que un transformador es de potencia cuando su capacidad nominal es mayor a 1000 KVA. Son fabricados a valores nominales desde 5, 12, 20, 30 y hasta 100 MVA's.

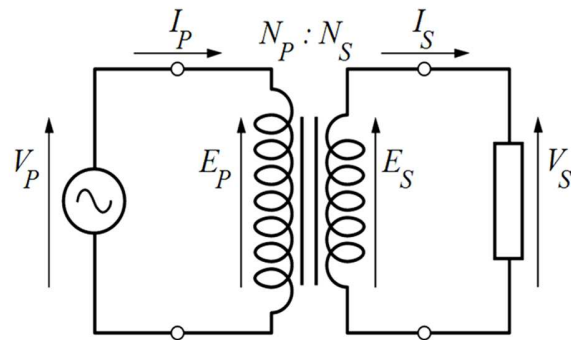


Figura 2.3 Representación esquemática de un transformador de dos devanados.

Las relaciones del primario con el secundario son:

$$\frac{V_p}{V_s} = \frac{I_s}{I_p} = \frac{N_p}{N_s} \quad (2.1)$$

Donde:

V_p y V_s son los voltajes en primario y secundario respectivamente.

I_p y I_s son las corrientes en lado de alta y baja respectivamente.

N_p y N_s son el número de vueltas en el primario y secundario respectivamente.



Figura 2.4 Transformador de potencia de una subestación de distribución.

Este dispositivo es muy importante para el modelado de la red eléctrica del sistema de distribución, ya que la impedancia del transformador se modela junto con la red para poder calcular la corriente de corto circuito en el SED. Existen diferentes conexiones de transformadores y cada una de ellas tiene características específicas y se modelan para poder elaborar los diagramas de impedancia de secuencia en el modelado del sistema.

2.2.2.- Estructuras del sistema eléctrico de distribución [3].

Los conductores del sistema eléctrico de distribución normalmente operan a voltajes de 13.8, 23, o 34.5 Kv las tensiones a las que operan son altas por ende la sección transversal de los conductores de gran dimensión, las estructuras deben de estar diseñadas para soportar dichos conductores y deben de tener una determinada distancia de separación entre.

A continuación se describirán las estructuras que más se utilizan en el SED, se mostrarán figuras para saber físicamente como están conformadas y se escribirá una abreviatura o codificación que son usadas en croquis, módulos de materiales y designación de estructuras de líneas de media tensión. Es importante saber esta codificación ya que al momento de hacer análisis en el SED la mayoría de los planos eléctricos viene la indicación de cuál es la estructura que ese utiliza pero en forma codificada, así para el usuario que desee utilizar el software será más fácil identificar cuáles son los tipos de estructura que se están empleando.

A. Estructura Te sencilla 3 fases y su codificación es “TS3”.

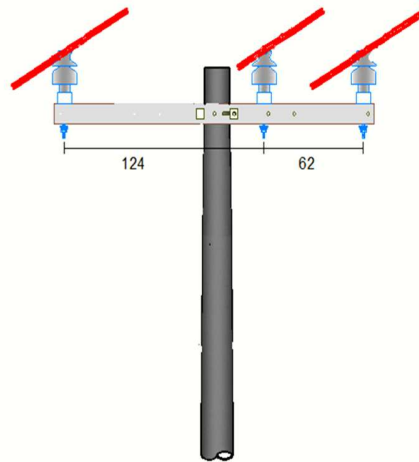


Figura 2.5. Estructura TS3.

Este tipo de estructura es una de las más utilizadas en el sistema eléctrico en las zonas urbanas ya que regularmente el neutro corrido no se aplica en estas zonas, se usa para soportar conductores de líneas primarias, soportan el peso propio de cables. La norma de construcción aérea apartado “Líneas de media tensión” dice que la altura mínima del poste a utilizar en líneas de media tensión para este tipo de estructura es de 12m. Normalmente la cruzeta que se utiliza es C4T y PT200.

B. Estructura Te sencilla 3 fases con neutro corrido su codificación es TS3N.

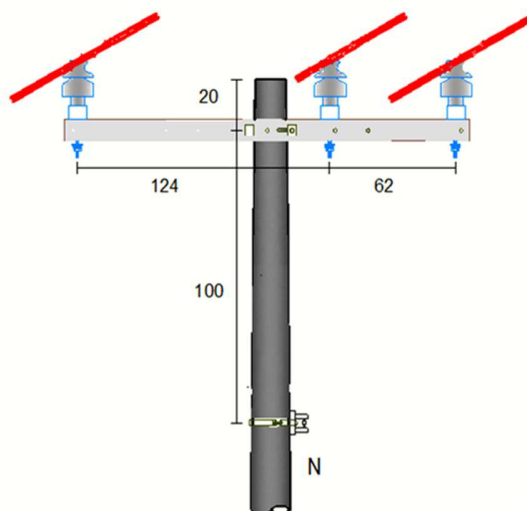


Figura 2.6. Estructura TS3N.

Este tipo de estructura en comparación con la TS3 lleva neutro corrido, se instalan en las zonas rurales y sirve para soportar conductores de líneas primarias, soportan el peso propio de cables. La norma de construcción aérea apartado “Líneas de media tensión, estructura TS3N” dice que la separación entre los conductores de fase y el neutro es 1.20 m que equivale en pies a 4’ Normalmente la cruceta que se utiliza es C4T y PT200.

C. Estructura Volada sencilla tres fases su codificación VS3.

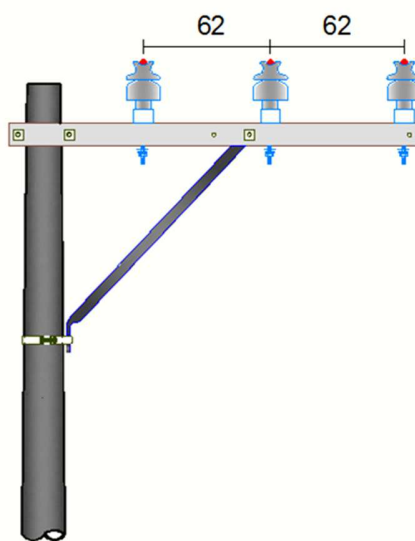


Figura 2.7. Estructura VS3.

La estructura tipo V (volada) en la mayoría de los casos se instala en zonas urbanas para dar libramiento horizontal, ya que existen muchos obstáculos naturales como arboles y no naturales como edificios, anuncios, luminarias de vapor de sodio etc. Para este tipo de estructura se utilizan las crucetas C4V, PV200, con poste de concreto PCR-12C-750.

D. Estructura Volada sencilla tres fases con neutro corrido VS3N.

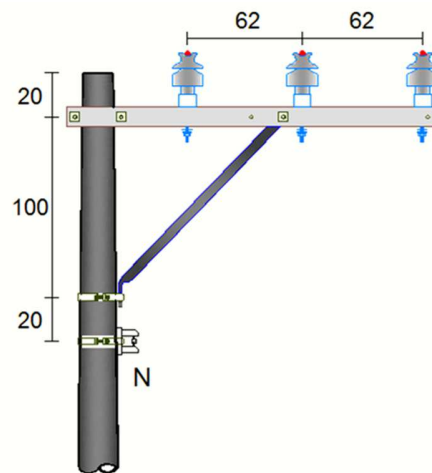


Figura 2.8. Estructura VS3N

La estructura volada con neutro corrido es usada también en zonas geográficas urbanizadas pero principalmente en las zonas rurales ya que el neutro corrido en las zonas urbanas no es comúnmente instalado. A diferencia de la estructura TS3N, ésta estructura tiene una distancia diferente del neutro corrido hacia los conductores de fase.

E. Estructura Punta poste sencilla tres fases la codificación es PS3.

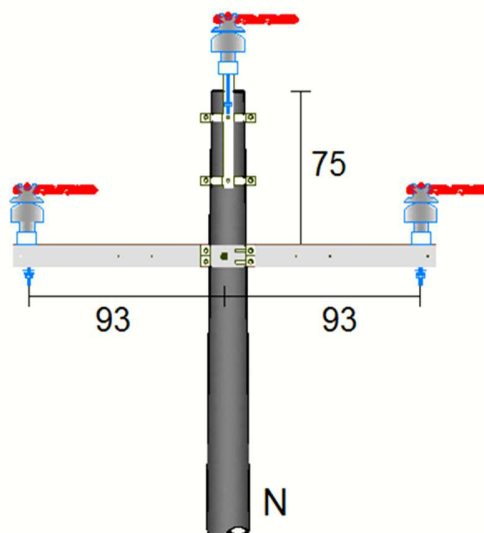


Figura 2.9. Estructura PS3.

Las estructuras tipo punta poste son usadas en zonas rurales y no para zonas urbanas. Por la separación entre fases que presenta esta estructura puede tener un claro mayor al de la estructura Ts. Las crucetas que se utilizan para este tipo de estructura son las C4T, PT200.

F. Estructura punta poste sencilla tres fases con neutro corrido, PS3N.

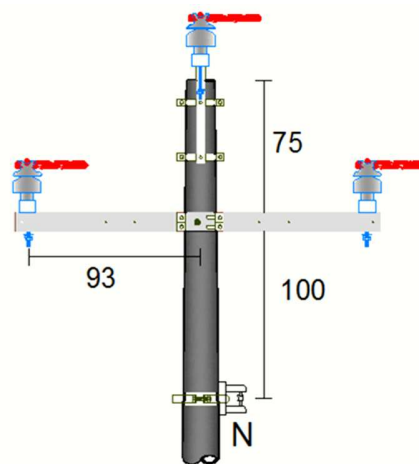


Figura 2.10. Estructura PS3N.

Esta estructura es la misma que la antes descrita solo que lleva instalado el neutro corrido, a diferencia de la estructura TS3N la distancia entre los conductores de fase y los conductores es diferente.

Las estructuras antes presentadas son implementadas en el sistema eléctrico de distribución, son las más usadas y se plasmaron con la finalidad de que el lector se empiece a familiarizar con ellas. Cada una de estas estructuras tiene características diferentes, tales como separación entre conductores y tipo de cruceta. La acotación de cada figura está en centímetros.

2.2.3.- Conductores empleados en el sistema eléctrico de distribución [3].

Los conductores que son usados en las líneas aéreas de media tensión se nombrarán en esta sección del capítulo en curso, existen diferentes tipos de conductores que se pueden

diferenciar en base a su construcción y de cada uno de ellos existen diferentes secciones transversales.

En las líneas aéreas normalmente se utilizan conductores desnudos aunque en algunas ocasiones se utilizan también semiaislados, en este caso se enfocará solo en los conductores desnudos.

Tabla 2.1.- Tabla de conductores usados en líneas aéreas.

| Conductores. | Abreviatura. |
|--|---------------------|
| Conductor de cobre. | Cu |
| Conductor de Aluminio reforzado con acero. | ACSR |
| Conductor de aluminio puro. | AAC |
| Conductor semiaislado | SA |
| Conductor de acero recubierto con aluminio soldado | AAS |
| Conductor de acero recubierto con cobre soldado | ACS |

Los conductores que se muestran en la tabla 2.1 son los que se encuentran instalados en el sistema eléctrico de distribución, cabe mencionar que uno de los factores para seleccionar los conductores es la zona geográfica donde se vayan a instalar, por ejemplo el conductor ACSR se instala en las zonas geográficas con alta contaminación y es uno de los más usados por su resistencia mecánica y su gran capacidad de conducción de corriente.

Para seleccionar algún tipo de conductor en cualquier sistema primero se tiene que calcular eléctricamente el calibre que esta en función de la carga eléctrica que se va a alimentar y cuanta distancia existe entre la fuente y la carga. Por ello la norma rige que los conductores mínimos a utilizar en el sistema de distribución de media tensión son; 1/0 ACSR y 3/0 AAC y N° 2 Cu.

Es importante saber que también por norma para cables de guarda o hilo neutro, para todas las estructuras el conductor que se debe instalar es ACSR 1/0.

A continuación se mostrarán algunas secciones transversales de los conductores antes mencionados y su ampacidad.

Tabla 2.2.- Características de conductores usados en el sistema de distribución.

| Calibre AWG o KCM | Material | hilos | Área en (mm) ² | Diámetro en (mm) | Capacidad en amperes | Equivalente en conductividad |
|-------------------|----------|-------|---------------------------|------------------|----------------------|------------------------------|
| 2 | Cu | 7 | 33,62 | 8,14 | 230 | - |
| 1/0 | Cu | 7 | 53,48 | 9,36 | 310 | - |
| 3/0 | Cu | 7 | 85,01 | 11,8 | 420 | - |
| 250 | Cu | 19 | 126,7 | 15,24 | 540 | - |
| 3/0 | AAC | 7 | 85,01 | 12,75 | 330 | Cu 1/0 |
| 266,8 | AAC | 19 | 135,2 | 16,31 | 440 | Cu 3/0 |
| 336,4 | AAC | 19 | 170,5 | 18,29 | 510 | Cu 4/0 |
| 477 | AAC | 19 | 241,7 | 21,77 | 640 | 300 |
| 1/0 | ACSR | 6/1 | 62,4 | 10,11 | 240 | Cu 2 |
| 3/0 | ACSR | 6/1 | 99,23 | 12,75 | 315 | Cu 1/0 |
| 266,8 | ACSR | 26/7 | 157,22 | 16,28 | 455 | Cu 3/0 |
| 336,4 | ACSR | 26/7 | 198,3 | 18,31 | 530 | Cu 4/0 |
| 477 | ACSR | 26/7 | 281,1 | 21,8 | 660 | 300 |

2.3.- CONFIGURACIÓN DEL SED.

En el sistema eléctrico de distribución existen diferentes configuraciones del tendido de conductores de media tensión, las configuraciones dependen de las zonas geográficas, por ejemplo en áreas donde se encuentren hospitales o grandes consumidores de energía se debe tener un sistema más confiables y poco vulnerable a las interrupciones y dependiendo de la configuración que se tenga el sistema es más o menos confiable. El objetivo principal es identificar los diferentes tipos de topologías que existen en el sistema de distribución, esto permite visualizar la flexibilidad o condición de carga a la que está sometido cada uno de sus elementos.

2.3.1.- Topologías del sistema eléctrico de distribución [2]

A. Tipo Radial.

La configuración radial permite que el flujo de corriente en el sistema sea en una sola dirección, esto quiere decir que la transferencia de potencia entre la fuente y la carga es en un solo sentido. El sistema radial es el más económico y el más sencillo ya que al ocurrir un corto circuito la corriente de falla solo es aportada por una sola fuente que en este caso es la subestación de distribución. Es poco confiable ya que cualquier falla interrumpe el suministro de energía eléctrica. Este arreglo tiene una capacidad limitada para funcionar como una fuente de energía alterna al interconectarse con otra fuente.

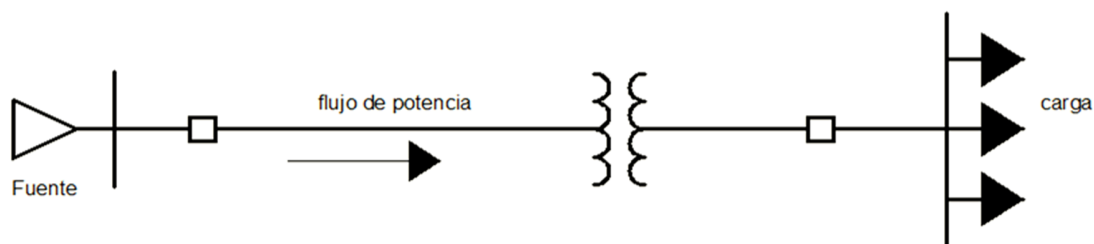


Figura 2.11. Configuración radial del sistema eléctrico de distribución.

B. Tipo anillo.

Este tipo de sistema permite que la transferencia de potencia entre la fuente y la carga sea a través de dos caminos como se observa en la figura 2.12, este arreglo hace que el sistema eléctrico de distribución sea más confiable, ya que de existir una falla en uno de los alimentadores el segundo puede seguir suministrando potencia a la carga.

Pueden existir configuraciones en anillo abierto y anillo cerrado. Cabe mencionar que para la transferencia de carga se tienen que hacer algunas consideraciones y algunos estudios para poder determinar si el segundo alimentador es capaz de soportar la corriente de carga total.

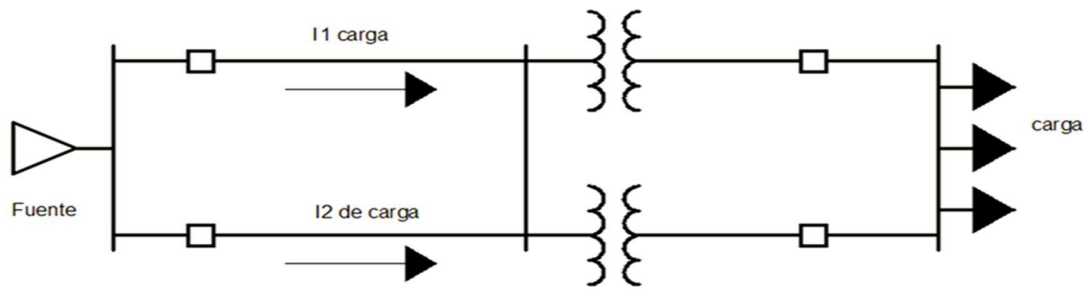


Figura 2.12. Configuración en anillo del sistema eléctrico de distribución.

C. Tipo mallado.

Este tipo de arreglo permite la transferencia de potencia entre fuentes y cargas por múltiples trayectorias, este arreglo es el de más costo que los antes mencionados y actualmente se encuentra implementado en el sistema de distribución ya que las subestaciones de distribución con voltaje de operación de 115/13.8 Kv se encuentran anilladas en 115 Kv esto con la finalidad de que el sistema de distribución sea confiable y en caso de alguna contingencia no se quede una gran cantidad de usuarios sin energía eléctrica, ya que puede fallar alguna línea de alimentación de 115 Kv. A nivel de 13.8 Kv también se puede mallar el sistema ya que existen una gran cantidad de subestaciones eléctricas dentro de una zona geográfica urbana y los circuitos de distribución los podemos mallar, por ejemplo entre tres diferentes circuitos de diferentes subestaciones así podemos tener el respaldo de las otras dos en dado caso de que algún alimentador falle.

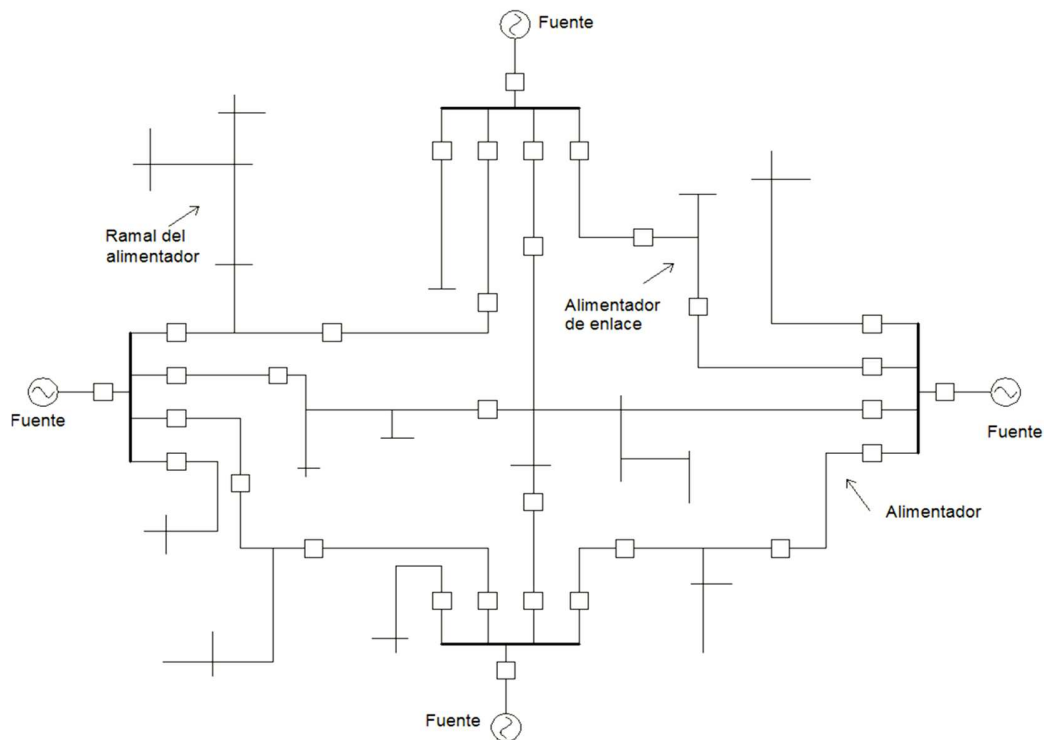


Figura 2.13. Sistema de distribución Mallado.

2.3.2.- Configuración de subestaciones de distribución.

Existen diferentes arreglos de subestaciones eléctricas y son implementados en todos los tipos de subestaciones ya sea elevadoras, de enlace, de switcheo y de distribución que son en las que se tendrá más enfoque.

Los diferentes arreglos de subestaciones varían de acuerdo a las diferentes necesidades del usuario tales como: capacidad instalada, voltaje de operación, grado de contaminación, espacio abierto, etc. Los arreglos se representan en forma lineal por medio de un diagrama unifilar para mostrar parte del sistema que se desea, por ejemplo un transformador, una línea de transmisión o toda una subestación.

A. Barra sencilla.

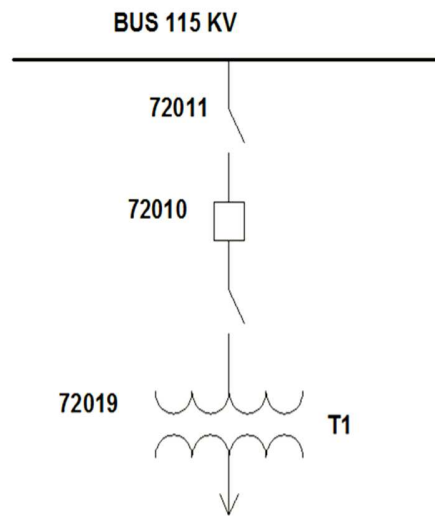


Figura 2.14. Arreglo barra sencilla.

B. Barra doble; del arreglo anterior se le agrega otro bus al diseño de las subestaciones dándole así más seguridad y confiabilidad.

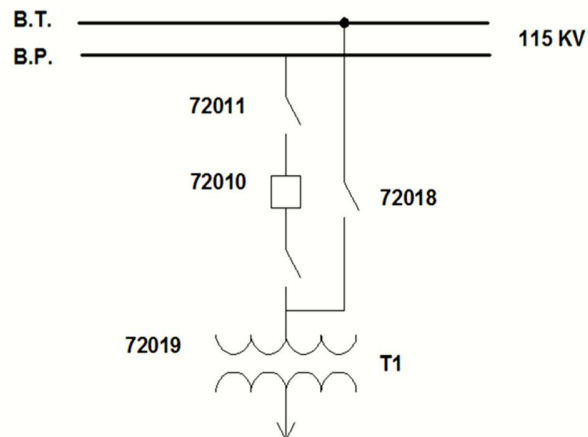


Figura 2.15.- Arreglo barra sencilla con bus de transferencia.

C. **Arreglo en anillo**; este tipo de arreglo es uno de los más confiables y más usado en 115 KV. Las ventajas son que proporciona una alta seguridad y confiabilidad ya que se encuentran conectadas diferentes subestaciones entre sí, llegan diferentes líneas de subtransmisión a la subestación y en dado caso de que falle una línea se puede respaldar con las demás.

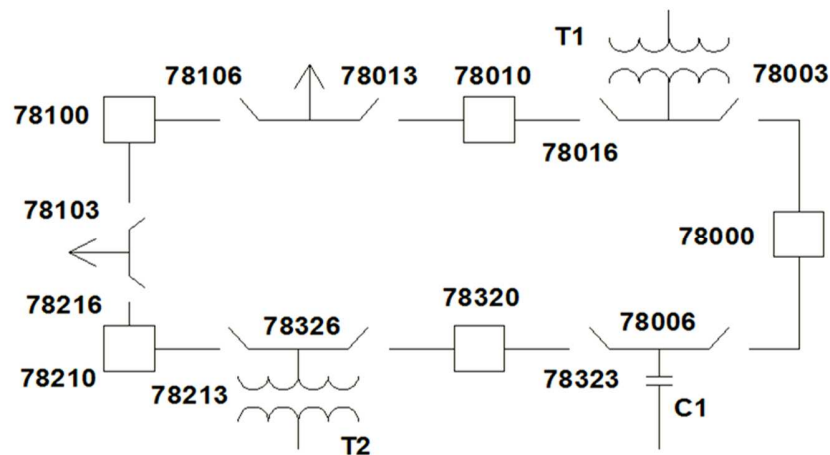


Figura 2.16. Arreglo en anillo.

2.4.- TIPOS DE FALLAS EN EL SED Y SU NATURALEZA [2].

Ya que el sistema eléctrico de distribución está expuesto ante zonas geográficas urbanas existe el riesgo latente de que las fallas en el sistema se presenten de manera frecuente, existe clasificación de las fallas y se utiliza para sistemas de potencia como para sistemas de distribución, las fallas por corto circuito se clasifican en balanceada “Falla Trifásica” y desbalanceadas “Falla de Línea a Tierra, Falla entre fases y Falla doble Línea a Tierra”. Sin embargo algunas de las antes mencionadas son las más recurrentes en el sistema y es debido a la zona geográfica donde se encuentre instalado el sistema.

A continuación se describirán cada una de las fallas antes mencionadas, cual es la más recurrente y cuál es su naturaleza.

2.4.1.- Falla Trifásica.

La falla trifásica también llamada balanceada es la menos recurrente en el sistema eléctrico de distribución, pero es de mucho interés ya que la magnitud de la corriente que circula por los conductores puede ser muy alta y puede dañar equipos que se encuentren conectados a la red. Para que esta falla se presente se necesita que las tres fases del sistema hagan contacto entre sí, una de las causas por la cual puede ocurrir una falla de este tipo es por el derribe de un poste, o falla mecánica de la estructura.

2.4.2.- Falla Línea a Tierra.

La falla de línea a tierra es la más recurrente en el sistema de distribución y ocurre cuando un conductor energizado de fase hace contacto con tierra. El cálculo de esta corriente es de mucho interés por la frecuencia en que ocurre la falla. Se dice que es una falla desbalanceada ya que si ocurre en un sistema trifásico, se provoca un desequilibrio en las dos fases restantes, sufriendo la fase fallada un decremento de tensión y un puede que sufran las otras dos fases un incremento de la corriente por motivo de la carga conectada.

2.4.3.- Falla Doble Línea.

Es un corto circuito que ocurre cuando entran en contacto dos fases cualesquiera del sistema. Existen diversas causas que la provocan por ejemplo, fallas de aislamiento, mecánicas y condiciones atmosféricas adversas.

2.4.4.- Falla Doble Línea a tierra.

La falla doble línea a tierra ocurre cuando dos fases cualesquiera del sistema hacen contacto entre sí y con la tierra. No es una falla muy recurrente pero suele presentarse, las causas pueden ser; falla mecánica del sistema o que alguna rama de árbol haga contacto con las dos líneas.

2.4.5.- Naturaleza de las fallas.

A. Fallas de naturaleza transitoria.

Son aquellas donde la pérdida de aislamiento de los elementos del sistema sometidos a tensión eléctrica, es momentánea, es decir, que se trata de aislamientos del tipo recuperable. Algunos tipos de fallas transitorias incluyen contactos momentáneos con ramas de árboles, flameo por contaminación o arqueo del aislamiento por descargas atmosféricas.

Dado el corto tiempo de presencia de este fenómeno, incluso en algunas ocasiones los dispositivos de protección de sobre corriente no llegan a operar dependiendo de la capacidad de auto-recuperación del aislamiento, por lo que podría establecerse una “auto-liberación” de la falla sin la acción de una protección.

Otros tipos de fallas, de las cuales resultan corrientes de frecuencia nominal pueden ser de naturaleza transitoria si la tensión del elemento fallado es interrumpida rápidamente por la acción de un dispositivo de protección y luego restablecida después de que el aislamiento ha recuperado su capacidad dieléctrica. Tales fallas pueden resultar de descargas atmosféricas con flameo de aislamiento, contacto de aves o animales.

B. fallas de naturaleza permanente.

Son aquellas donde la pérdida de aislamiento del elemento fallado es permanente, al tratarse de aislamiento tipo no recuperable. Las fallas permanentes son aquellas que requieren de reparación, mantenimiento o reposición del equipo antes de que la tensión eléctrica pueda ser restablecida en el punto de falla. El tiempo de interrupción depende de la gravedad de la falla, en algunas zonas corrosivas y de alta contaminación se presentan deterioros en las estructuras causando fallas graves en el sistema.

2.4.6.- Ocurrencia de las fallas en el SED [2].

Estadísticas de operación como algunos estudios, indican que las fallas en un sistema aéreo de distribución tienen el siguiente comportamiento:

Entre un 80 y 95 % del total de las fallas son de naturaleza transitoria y entre el 20 y 5% son fallas permanentes. Anteriormente cuando los sistemas de protección de un alimentador estaban ajustados para tres recierres las fallas transitorias entre un 90 y 95% eran liberadas en el primer intento de restablecimiento de la tensión eléctrica, entre un 4-6% eran liberadas posteriormente del segundo intento de restablecimiento, entre un 2-3% desaparecían después del tercer intento de restablecimiento.

Hoy en día los interruptores que protegen a los circuitos de distribución están ajustados para dos recierres y un recierre, por motivo de seguridad y protección del aislamiento, equipo e integridad física de personas. Pero las estadísticas siguen siendo las mismas la mayoría de las fallas siguen siendo transitorias.

Algunas causas por las cuales se presentan fallas se muestra a continuación:

Tabla 2.3 Tipos y causas de fallas en el SED.

| Principales tipos y causas de falla. | |
|--------------------------------------|--|
| Tipo | Causa. |
| Aislamiento. | Defectos o errores de diseño, instalación inadecuada, aislamiento envejecido, contaminación. |
| Eléctrico. | Descargas atmosféricas directas e indirectas en la línea, sobretensiones transitorias por maniobra. |
| Térmica. | Sobrecorriente, sobretensión, temperatura ambiente. |
| Mecánica. | Esfuerzos por sobrecorriente, derribe de postes, caída de ramas sobre los conductores, otros objetos ajenos, viento. |

2.5.- IMPEDANCIAS SERIE DE LÍNEAS AÉREAS [4].

Las impedancias en serie de las líneas aéreas del sistema eléctrico de distribución, son pieza fundamental para los estudios que se realizan en dicho sistema. Por ejemplo, para los estudios de flujos de carga se necesita saber cuáles son las impedancias en serie de las líneas, ya que eléctricamente hablando los parámetros tales como corriente y pérdidas por efecto Joule depende de las impedancias en serie, al conocer este parámetro podemos predecir el comportamiento de la red ante diferentes circunstancias.

Para un análisis de corto circuito en este tipo de sistemas las impedancias de las líneas son el principal soporte para poder realizar el análisis de corto circuito ya que sin este parámetro es muy difícil realizar el estudio.

La impedancia en sí, está formada por dos elementos, la resistencia propia y la reactancia inductiva propia del conductor, además de la reactancia inductiva mutua que es resultante de la interacción de los campos magnéticos que rodean a los conductores, se puede dar en sistemas de una sola fase, dos fases y tres fases, en el caso de una sola fase la interacción se da entre el conductor de fase y el conductor neutro corrido, en los dos últimos casos mencionados se da la interacción entre fases y el neutro.

La reactancia inductiva propia y mutua componente de la impedancia está en función de los campos magnéticos totales que rodean a un conductor. La figura (2.17) muestra conductores (1) a (n) con las líneas de flujo magnético creadas por corrientes fluyendo en cada uno de los conductores. Las corrientes en todos los conductores se asumen que están fluyendo hacia fuera de la cubierta. Se asume, además, que la suma de las corrientes será cero. Tal que;

$$I_1 + I_2 \dots I_i + \dots I_n = 0 \quad (2.2)$$

El enlace de flujo total del conductor i esta dado por:

$$\lambda_i = 2 * 10^{-7} * (I_1 \cdot \ln \frac{1}{D_{i1}} + I_2 \cdot \ln \frac{1}{D_{i2}} + \dots I_i * \ln \frac{1}{GMR_i} + \dots \ln * \ln \frac{1}{D_{in}}) \text{ Wb-t/m} \quad (2.3)$$

Donde

D_{in} = distancia entre conductor (i) y conductor (n) en pies.

GMR_i = radio medio geométrico del conductor (i) en pies.

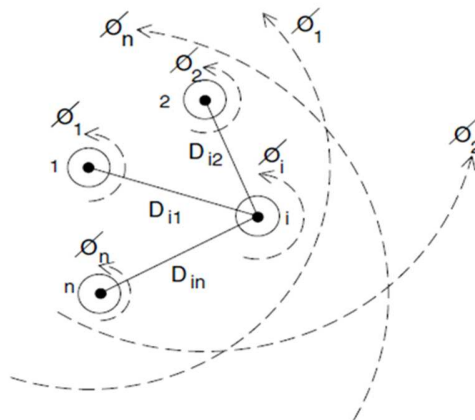


Figura 2.17. Campos magnéticos entre conductores.

La inductancia del conductor (i) consiste de la inductancia propia del conductor (i) y la inductancia mutua entre el conductor (i) y todos los otros conductores de n-1. Por definición se tiene:

$$\text{Inductancia propia: } L_{ii} = \frac{\lambda_{ii}}{I_i} = 2 * 10^{-7} * \ln \frac{1}{GMR_i} \text{ H/m} \quad (2.4)$$

$$\text{La inductancia mutua: } L_{in} = \frac{\lambda_{in}}{I_n} = 2 * 10^{-7} * \ln \frac{1}{D_{in}} \text{ H/m} \quad (2.5)$$

2.6.- TRANSPOSICIÓN DE LÍNEAS TRIFÁSICAS EN SISTEMAS ELÉCTRICOS [6].

En la mayoría de los sistemas eléctricos de potencia, donde existen altos voltajes se aplica la transposición de las líneas de transmisión, las cuales van sujetadas sobre estructuras de metal. En la actualidad existen un gran número de estructuras que ya fueron mencionadas y cada una de ellas con una construcción particular. El uso de las estructuras depende de las necesidades del sistema. Los sistemas de potencia se dicen que son balanceados y hace referencia a que los conductores de fase transportan la misma cantidad de carga y por ende la corriente que fluye por ellos es igual. Sin embargo hablando desde el punto de vista de construcción existe una simetría en las estructuras ya que a distancias prolongadas las estructuras donde van sujetadas las líneas no cambian. En el tema anterior se habló de la inductancia mutua entre conductores por el campo magnético que los rodea, en base a ello podemos decir que en las líneas de transmisión a niveles de voltaje de 115Kv y mayores existe un balance entre impedancias mutuas ya que la separación entre los conductores es constante en distancias prolongadas. Sin embargo con mantener siempre las mismas distancias entre las fases con la misma estructura como la de la figura 2.18 no soluciona el problema de desbalance de impedancias.

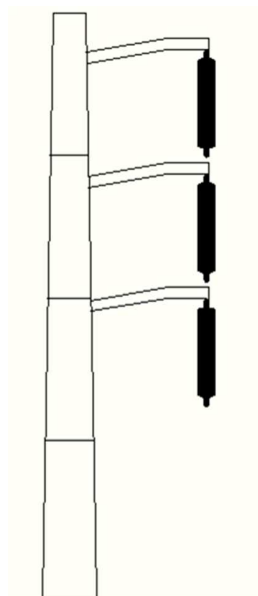


Figura 2.18. Estructura de un sistema de Transmisión a nivel de 115 Kv.

Debido a que el espaciamiento entre las fases es asimétrico ya que entre la distancia (a-c) es mayor que la de (a-b) se requiere de un espaciamiento equilátero, de esta manera se puede establecer el balance entre las fases, intercambiando las posiciones de los conductores en intervalos regulares a lo largo de la línea, de forma que cada conductor ocupe la posición que tenía originalmente. A este intercambio de posiciones se le llama transposición. En la figura (2.19) se ilustra un ciclo completo de transposición.

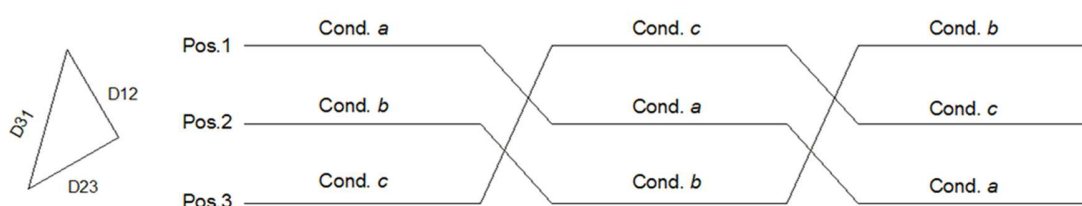


Figura 2.19. Ciclo de transposición.

Con ambas suposiciones, la transposición y asumiendo que las cargas son iguales, es posible combinar la inductancia propia y mutua en términos de una sola fase. Regularmente estos ciclos de transposición se aplican en sistemas de transmisión a niveles de 230 y 400 Kv.

Podemos decir que:

$$\text{Inductancia por fase: } L_i = 2 * 10^{-7} * \ln \frac{D_{eq}}{GMR_i} \text{ H/m} \quad (2.6)$$

$$\text{Donde: } D_{eq} = \sqrt[3]{D_{ab} * D_{bc} * D_{ca}} \text{ ft} \quad (2.7)$$

D_{ab}, D_{bc}, D_{ca} = distancia entre conductores de fase.

Asumiendo que la frecuencia es 60 Hz, la reactancia inductiva por fase está dada por:

Reactancia por fase

$$X_i = \omega * L_i = 0.12134 * \ln \frac{D_{eq}}{GMR_i} \Omega/\text{milla} \quad (2.8)$$

Las impedancias en serie por fase de una línea trifásica transpuesta que consiste de un conductor por fase y esta dado por:

Impedancias en serie

$$z_i = r_i + j0.12134 * \ln \frac{D_{eq}}{GMR_i} \Omega/\text{milla} \quad (2.9)$$

2.7.- NO TRANSPOSICIÓN EN LAS LÍNEAS AÉRES DE DISTRIBUCIÓN [6].

Anteriormente se explicó que en las líneas aéreas de transmisión se emplea la transposición, además de algunas características del sistema de potencia tales como el balance en cuestión de carga eléctrica y el tendido de conductores. Estas características además de algunas otras más hacen diferencia entre el sistema de transmisión y distribución.

En un sistema eléctrico de distribución la configuración del tendido de los conductores sobre las estructuras es diferente al tendido de las líneas de transmisión. Las zonas geográficas en donde se distribuyen las líneas aéreas del sistema son complejas al estar dentro de zonas urbanizadas que presentan obstáculos artificiales y no tanto naturales que dificultan el tendido de conductores haciendo complejo el sistema desde el punto de vista de construcción, incluso los tipos de estructuras donde van montadas las líneas cambian de manera constante. Realizando una comparación en un sistema de transmisión el nivel de voltaje es más elevado por ende la separación entre los conductores de fase es mayor, esto conlleva a que el diámetro del conductor se incremente al igual que su peso, solo por citar algunas de las características que hacen la diferencia entre los dos sistemas.

En los sistemas de distribución existen tendidos de circuitos trifásicos, de dos fases e incluso de una sola fase, estos conductores no son transpuestos, además que las líneas transportan cargas eléctricas desbalanceadas. En gran parte del sistema de distribución las estructuras donde van tendidos los conductores cambian a determinadas distancias, no existe una simetría en las estructuras, por lo tanto la separación entre los conductores de fase es irregular, esto conlleva a que las impedancias mutuas entre conductores de fase

sean desiguales. “Es necesario conservar la igualdad en términos de impedancia propia y mutua de conductores, además de tomar en cuenta el camino de retorno por tierra para las corrientes desbalanceadas que son originadas por el desbalance de carga entre las fases”. Por lo antes descrito se puede decir que los sistemas eléctricos de distribución son desbalanceados.

2.8.- MÉTODO DE COMPONENTES SIMÉTRICAS PARA EL ANÁLISIS DE FALLAS DESBALANCEADAS.

Las componentes simétricas será el método utilizado en esta tesis para realizar el estudio de corto circuito en sistemas eléctricos de distribución, es una gran herramienta efectiva y ayudará a ser más simples los cálculos, la teoría de este método es mostrada a continuación.

2.8.1.- Síntesis de fasores asimétricos [6].

El método de las componentes simétricas es una de las herramientas más utilizadas para circuitos desbalanceados polifásicos y fue desarrollado por Fortescue quien probó que un sistema desbalanceado de n fasores relacionados, se puede resolver con n sistemas de fasores balanceados llamados *componentes simétricas* de los fasores originales.

En un sistema trifásico que esta normalmente balanceado, las condiciones desbalanceadas de una falla ocasionan, por lo general, que haya corrientes y voltajes desbalanceados en cada una de las tres fases.

Cuando ocurre una falla asimétrica en un sistema balanceado, las redes de secuencia están interconectadas sólo en el lugar de la falla.

De acuerdo con el teorema de Fortescue, tres fasores desbalanceados de un sistema trifásico se pueden descomponer en tres sistemas balanceados de fasores. Suponiendo que se tiene un conjunto de voltajes trifásicos designados V_a , V_b , V_c estos voltajes de fase se separan en los siguientes tres conjuntos de componentes de secuencia:

1. **Componentes de secuencia positiva** que consisten de tres fasores de igual magnitud desplazados uno de otro por una fase de 120° y que tienen la misma secuencia de fases que los fasores originales.
2. **Componente de secuencia negativa** que consiste en tres fasores iguales en magnitud desplazados en fase uno de otro en 120° y que tienen una secuencia de fases opuesta a la de los fasores originales.
3. **Componentes de secuencia cero** que consiste en tres fasores iguales en magnitud y con un desplazamiento de fase cero uno de otro.

Es común designar las fases del sistema como a, b, c de forma que la secuencia de fase de voltajes y corrientes en el sistema es abc . Así, la secuencia de fase de las componentes de secuencia positiva de los fasores desbalanceados será abc y la secuencia de fase de las componentes de secuencia negativa es acb . Si los fasores originales son voltajes, se pueden designar como V_a, V_b, V_c . Los tres conjuntos de componentes simétricas se designan por el superíndice adicional $1, 2, 0$ componentes de secuencia positiva, negativa y cero respectivamente. Las componentes de secuencia positiva de V_a, V_b, V_c son $V_a^{(1)}, V_b^{(1)}, V_c^{(1)}$ respectivamente, de la misma manera las de secuencia negativa $V_a^{(2)}, V_b^{(2)}, V_c^{(2)}$ y las de secuencia cero $V_a^{(0)}, V_b^{(0)}, V_c^{(0)}$.

$$V_a = V_a^{(0)} + V_a^{(1)} + V_a^{(2)} \quad (2.12)$$

$$V_b = V_b^{(0)} + V_b^{(1)} + V_b^{(2)} \quad (2.13)$$

$$V_c = V_c^{(0)} + V_c^{(1)} + V_c^{(2)} \quad (2.14)$$

En la siguiente figura 2.20 se muestran estos tres conjuntos de componentes simétricas. Como cada uno de los fasores desbalanceados originales es la suma de sus componentes, los fasores originales expresados en términos de sus componentes son:

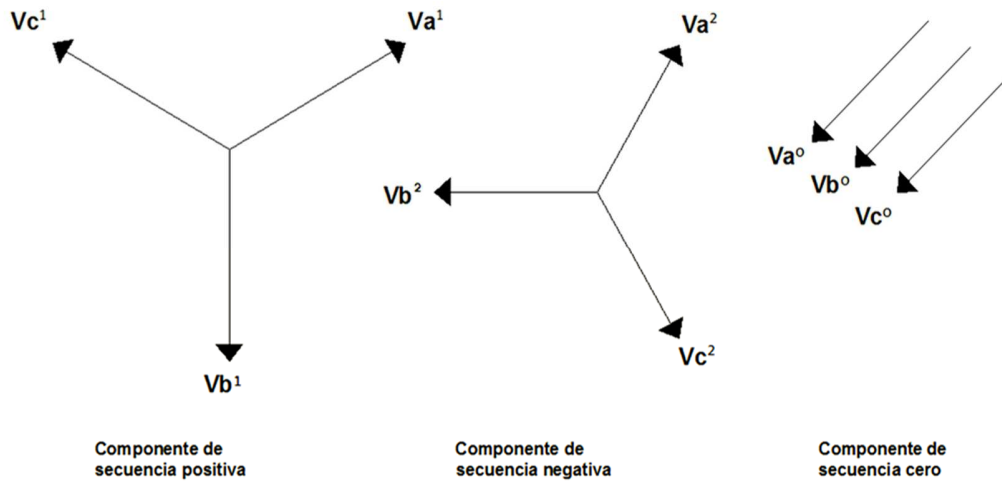


Figura 2.20. Fasores balanceados que son componentes simétricas de fasores desbalanceados.

2.8.2.- Componentes simétricas de los fasores.

En la siguiente figura 2.21 se observa la síntesis de tres fasores asimétricos a partir de los tres conjuntos de fasores simétricos.

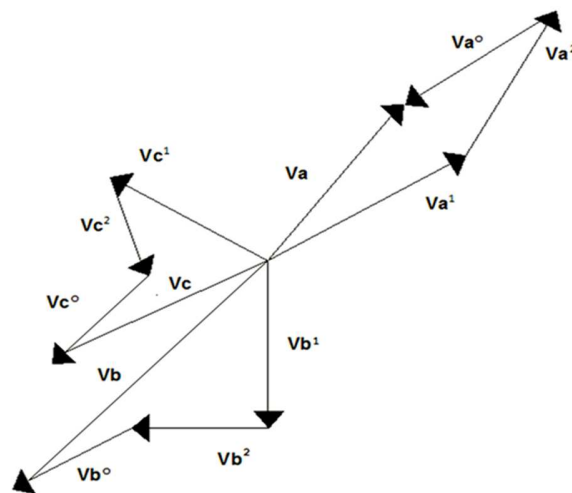


Figura 2.21. Suma gráfica de las componentes de secuencia.

La síntesis se hace a partir de las ecuaciones 2.12 y 2.14, se examinarán estas ecuaciones para determinar cómo descomponer tres fasores asimétricos en sus componentes simétricas.

El número de cantidades desconocidas se puede reducir al expresar cada componente de V_b y V_c como el producto de las componentes de V_a y alguna función como por ejemplo el operador $a = 1 \angle 120^\circ$ que se explicara a continuación.

Comúnmente la letra “a” se usa para designar el operador que origina una rotación de 120° en la dirección contraria a la dirección del reloj. Tal operador es un número complejo de magnitud unitaria con un ángulo de 120° y está definido por:

$$a = 1 \angle 120^\circ = 1e^{j2\pi/3} = -0.5 + 0.866j$$

Si se aplica dos veces sucesivas el operador (a) a un fasor, este rotará 240° , en la siguiente tabla se muestran los valores del operador con rotaciones sucesivas.

Tabla 2.4. *Identidades del operador a.*

| Operador | Forma polar | Forma rectangular |
|---|----------------------|-------------------|
| a | $1 \angle 120^\circ$ | $-0.5 + 0.866j$ |
| a^2 | $1 \angle 240^\circ$ | $-0.5 - 0.866j$ |
| a^3 | $1 \angle 0^\circ$ | $1 + 0j$ |
| a^4 | $1 \angle 120^\circ$ | $-0.5 + 0.866j$ |
| La suma de los tres fasores $a + a^2 + a^3 = 0$ | | |

Se toma como referencia la figura 2.21 y se verifican las siguientes relaciones.

$$\begin{aligned}
 V_b^{(0)} &= V_a^{(0)} & V_c^{(0)} &= V_a^{(0)} \\
 V_b^{(1)} &= a^2 V_a^{(1)} & V_c^{(1)} &= a V_a^{(1)} \\
 V_b^{(2)} &= a V_a^{(2)} & V_c^{(2)} &= a^2 V_a^{(2)}
 \end{aligned} \tag{2.15}$$

Al repetir la ecuación (2.12) y al sustituir las ecuaciones (2.15) en las ecuaciones (2.13) y (2.14) se llega a;

$$V_a = V_a^{(0)} + V_a^{(1)} + V_a^{(2)} \quad (2.16)$$

$$V_b = V_a^{(0)} + a^2 V_a^{(1)} + a V_a^{(2)} \quad (2.17)$$

$$V_c = V_a^{(0)} + a V_a^{(1)} + a^2 V_a^{(2)} \quad (2.18)$$

En forma matricial.

$$\begin{bmatrix} v_a \\ v_b \\ v_c \end{bmatrix} = \begin{bmatrix} 1 & 1 & 1 \\ 1 & a^2 & a \\ 1 & a & a^2 \end{bmatrix} \begin{bmatrix} V_a^{(0)} \\ V_a^{(1)} \\ V_a^{(2)} \end{bmatrix} = A \begin{bmatrix} V_a^{(0)} \\ V_a^{(1)} \\ V_a^{(2)} \end{bmatrix} \quad (2.19)$$

Donde por comodidad se tiene que:

$$A = \begin{bmatrix} 1 & 1 & 1 \\ 1 & a^2 & a \\ 1 & a & a^2 \end{bmatrix} \quad (2.20)$$

Si se invierte la matriz A se tiene como resultado:

$$A^{-1} = \frac{1}{3} \begin{bmatrix} 1 & 1 & 1 \\ 1 & a & a^2 \\ 1 & a^2 & a \end{bmatrix} \quad (2.21)$$

Si queremos obtener los voltajes de secuencia solo despejamos el vector de voltajes de secuencia y la matriz A pasa invertida.

$$\begin{bmatrix} V_a^{(0)} \\ V_a^{(1)} \\ V_a^{(2)} \end{bmatrix} = \frac{1}{3} \begin{bmatrix} 1 & 1 & 1 \\ 1 & a^2 & a \\ 1 & a & a^2 \end{bmatrix} \begin{bmatrix} v_a \\ v_b \\ v_c \end{bmatrix} \quad (2.22)$$

Se muestra como descomponer tres fasores asimétricos en sus componentes simétricas. Estas son muy importantes que se escribirán en ecuaciones separadas y se utilizarán en capítulos posteriores para el cálculo de fallas asimétricas.

$$V_a^{(0)} = \frac{1}{3} (V_a + V_b + V_c) \quad (2.23)$$

$$V_a^{(1)} = \frac{1}{3} (V_a + a V_b + a^2 V_c) \quad (2.24)$$

$$V_a^{(2)} = \frac{1}{3} (V_a + a^2 V_b + a V_c) \quad (2.25)$$

En la ecuación 2.23 se muestra que no hay componentes de secuencia cero si la suma de los fasores balanceados es cero. Como la suma de los fasores de voltaje de línea a línea en un sistema trifásico siempre es cero, las componentes de secuencia cero nunca estarán presentes en los voltajes de línea, independientemente del grado de desbalance. La suma de los tres fasores de línea a neutro no es necesariamente cero y los voltajes al neutro pueden contener componentes de secuencia cero.

Modelado de Impedancias de Líneas Aéreas en el Sistema de Distribución.

En este capítulo se mostrará cómo se modelan las impedancias de las líneas aéreas del sistema eléctrico de distribución, a partir de características importantes tales como; designación del conductor, si existe conductor neutro en el sistema y el tipo de estructura en que está montado el circuito.

3.1 INTRODUCCIÓN.

En el capítulo anterior se mostró que la impedancia del sistema está formada por dos componentes, resistiva e inductiva y a su vez la componente inductiva se deriva en dos, inductiva propia e inductiva mutua. A partir de las ecuaciones que enseguida serán mostradas se calcularán las impedancias del sistema y con ellas se formarán matrices de impedancia las cuales son; matriz de impedancia “primitiva”, matriz de impedancia de “fase” y matriz de impedancia de “secuencia”, estas tres matrices son muy importantes para el análisis, la última matriz nombrada es el resultado final de procedimiento del cálculo y a partir de ésta se pueden calcular las corrientes de corto circuito en el sistema.

3.2.- CÁLCULO DE IMPEDANCIAS DE FASE.

Las impedancias de fase pueden ser calculadas por medio de parámetros que son dados en ohms/milla o en ohms/Km, es interesante saber cuáles son las ecuaciones que se utilizan para diferentes datos dados, ya que las tablas técnicas de conductores de fabricantes vienen en diferentes unidades de medida. En algunas ocasiones los lectores podrían confundirse al ver datos con diferentes parámetros establecidos, esto puede llevar a utilizar ecuaciones erróneas y con ello a que los cálculos para el análisis de corto circuito sean erróneos.

3.2.1.- Cálculo de impedancia de secuencia con parámetros dados en millas [4].

Para poder calcular las inductancias propias y mutuas con resultados en ohms/milla se harán algunas suposiciones. La resistencia del conductor es tomada directamente de las tablas de conductores, la reactancia inductiva será supuesta a 60 Hz y la longitud del conductor será supuesta a una milla, las ecuaciones 3.1 y 3.2 son utilizadas para calcular las impedancias propias y mutuas están dadas por:

$$\widehat{Z}_{ii} = r_i + 0.09530 + j0.12134 * \left(\ln \frac{1}{GMR_i} + 7.93402 \right) \Omega/\text{milla} \quad (3.1)$$

$$\widehat{Z}_{ij} = 0.09530 + j0.12134 \left(\ln \frac{1}{D_{ij}} + 7.93402 \right) \Omega/\text{milla} \quad (3.2)$$

Donde:

r_i = es la resistencia propia del conductor expresada en ohms/milla.

GMR= Radio medio geométrico del conductor expresado en pies.

D_{ij} = Distancia media geométrica que existe entre dos conductores expresada en pies.

Para una mejor comprensión de los parámetros antes mencionados observe la figura 3.1 donde se muestran tres conductores de fase y un conductor neutro espaciados entre sí, la distancia que existe entre un conductor y otro es la D_{ij} distancia media geométrica entre el conductor i y j .

3.2.2.- Cálculo de impedancias de secuencia con parámetros dados en el sistema métrico [7].

Al igual que las ecuaciones 3.2 y 3.3 las siguientes ecuaciones que se muestran son usadas para calcular impedancias de fase. Lo que las distingue es el uso de parámetros, ya que para usar las ecuaciones 3.3 y 3.4 los parámetros de resistencia, radio medio geométrico y distancia media geométrica tienen que estar en unidades del sistema métrico.

$$\widehat{Z}_{ii} = r_i + r_d + j0.07539 * \left(\ln \frac{D_e}{D_s} \right) \Omega/\text{kilometro} \quad (3.3)$$

$$\widehat{Z}_{ij} = r_d + j0.07539 \left(\ln \frac{D_e}{D_{ij}} \right) \Omega/\text{kilometro} \quad (3.4)$$

Donde:

r_i = es la resistencia propia del conductor expresada en ohms/km

$$rd = 9.869 \times 10^{-4} * f \text{ mts.}$$

f= frecuencia en hertz.

La cantidad (*De*) está en función de dos parámetros la resistividad del terreno ρ y la frecuencia (*f*), la siguiente relación define a *De*.

$$De = 2160 \sqrt{\frac{\rho}{f}} \text{ ft}$$

La resistividad del terreno es de 100 ohms-metro y la frecuencia en este país es de 60 hertz si se utilizan estos parámetros se tiene:

$$De = 2790 \text{ ft} = 850.39 \text{ mts.}$$

$D_s = \text{GMR} = \text{Radio medio geométrico del conductor expresado en metros.}$

$D_{ij} = \text{la distancia media geométrica en mts.}$

Cabe mencionar que si se utilizan las ecuaciones donde los parámetros están en ohms/milla para obtener impedancias de fase o de secuencia y después se convierten a ohms/Km los resultados no serán correctos.

3.3.- MATRIZ DE IMPEDANCIA PRIMITIVA [4].

Suponiendo que se tiene un segmento de línea de 4 hilos tres conductores de fase y el neutro corrido como se muestra en la figura 3.1, resultará en una matriz de 4x4. La impedancia primitiva para un sistema trifásico con *m*-neutros:

$$[\hat{Z}_{prim}] = \begin{bmatrix} \hat{Z}_{aa} & \hat{Z}_{ab} & \hat{Z}_{ac} & \hat{Z}_{an1} & \hat{Z}_{an2} & \hat{Z}_{anm} \\ \hat{Z}_{ba} & \hat{Z}_{bb} & \hat{Z}_{bc} & \hat{Z}_{bn1} & \hat{Z}_{bn2} & \hat{Z}_{bnm} \\ \hat{Z}_{ca} & \hat{Z}_{cb} & \hat{Z}_{cc} & \hat{Z}_{cn1} & \hat{Z}_{cn2} & \hat{Z}_{cnm} \\ \hat{Z}_{n1a} & \hat{Z}_{n1b} & \hat{Z}_{n1c} & \hat{Z}_{n1n1} & \hat{Z}_{n1n2} & \hat{Z}_{n1nm} \\ \hat{Z}_{n2a} & \hat{Z}_{n2b} & \hat{Z}_{n2c} & \hat{Z}_{n2n1} & \hat{Z}_{n2n2} & \hat{Z}_{n2nm} \\ \hat{Z}_{nma} & \hat{Z}_{nmb} & \hat{Z}_{nmc} & \hat{Z}_{nmn1} & \hat{Z}_{nmn1} & \hat{Z}_{nmnm} \end{bmatrix} \quad (3.5)$$

De forma reducida se llega a la ecuación 3.6

$$[\hat{Z}_{prim}] = \begin{bmatrix} [\hat{Z}_{ij}] & [\hat{Z}_{in}] \\ [\hat{Z}_{nj}] & [\hat{Z}_{nn}] \end{bmatrix} \quad (3.6)$$

3.4.- MATRIZ DE IMPEDANCIA DE FASE [4].

En los sistemas eléctricos de distribución como ya se mencionó, pueden existir tendido de conductores de una sola fase, dos fases y trifásicos. Los conductores por el tipo de aleación o material con que son fabricados presentan oposición al paso de la corriente eléctrica, por ejemplo en las líneas aéreas de distribución el conductor que se emplea en la mayoría de los casos es ACSR (conductor de Aluminio reforzado con acero). Para poder obtener la impedancia del conductor necesitamos las dos componentes que la forman, la resistencia propia del conductor además su reactancia inductiva. La parte resistiva es obtenida de las tablas que son proporcionadas por los fabricantes y para obtener la impedancia propia del conductor se utiliza la ecuación 3.1.

Las impedancias mutuas de los conductores se calculan a partir de la ecuación 3.2 o 3.4 y dependen de la separación entre los conductores de fase y el conductor neutro, en la siguiente figura (3.1) se muestran 4 conductores que están conectados en estrella aterrizada, tres de ellos son conductores de fase y el restante es el conductor neutro.

Para formar la matriz de impedancia de fase primero se necesita formar la matriz de impedancia primitiva ecuación 3.5, que consta de las impedancias propias y mutuas de los conductores que se muestran en la siguiente figura (3.1). Debido a que son tres conductores de fase y un neutro aterrizado se generará una matriz de 4X4.

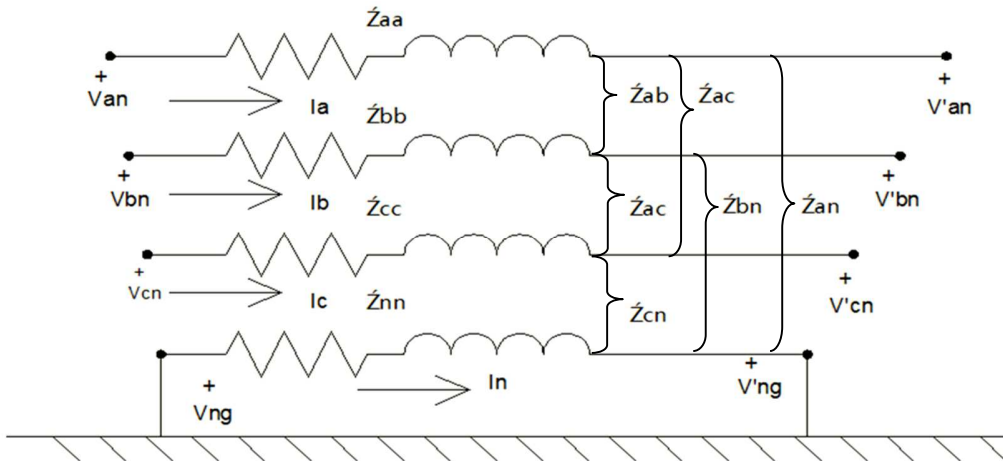


Figura 3.1. Un segmento de línea trifásica conectada en estrella aterrizada.

En la figura (3.1) se muestran las impedancias primitivas propias la cuales son \hat{Z}_{aa} , \hat{Z}_{bb} , \hat{Z}_{cc} , \hat{Z}_{nn} , las impedancias mutuas entre conductores son \hat{Z}_{ab} , \hat{Z}_{bc} , \hat{Z}_{ca} , \hat{Z}_{an} , \hat{Z}_{bn} , \hat{Z}_{cn} , además los voltajes de fase en la fuente V_{an} , V_{bn} , V_{cn} , los voltajes en la carga V'_{an} , V'_{bn} y V'_{cn} y las corrientes que circulan por cada uno de los conductores I_a , I_b , e I_c todos estos parámetros son utilizados para llegar a la ecuación que permitirá calcular la matriz de impedancia de fase. En la siguiente ecuación 3.7 se muestra la caída de voltaje que existe en las líneas más el voltaje en la carga dando como resultado el voltaje en la fuente.

$$\begin{bmatrix} V_{an} \\ V_{bn} \\ V_{cn} \\ V_{ng} \end{bmatrix} = \begin{bmatrix} V'_{an} \\ V'_{bn} \\ V'_{cn} \\ V'_{ng} \end{bmatrix} + \begin{bmatrix} \hat{Z}_{aa} & \hat{Z}_{ab} & \hat{Z}_{ac} & \hat{Z}_{an} \\ \hat{Z}_{ba} & \hat{Z}_{bb} & \hat{Z}_{bc} & \hat{Z}_{nb} \\ \hat{Z}_{ca} & \hat{Z}_{cb} & \hat{Z}_{cc} & \hat{Z}_{nc} \\ \hat{Z}_{na} & \hat{Z}_{nb} & \hat{Z}_{nc} & \hat{Z}_{nn} \end{bmatrix} * \begin{bmatrix} I_a \\ I_b \\ I_c \\ I_n \end{bmatrix} \quad (3.7)$$

De esta ecuación partiremos para calcular la matriz de impedancia de fase. En la mayoría de las aplicaciones la matriz de impedancia primitiva necesita ser reducida a una matriz del sistema de fase de 3X3 que consiste de las impedancias equivalentes propias y mutuas para las fases. Un método estándar para la reducción, es la reducción de Kron. Se hace la suposición que el sistema tiene un neutro multi-aterrizado como se muestra en la figura (3.1).

En forma reducida la ecuación 3.7 es:

$$\begin{bmatrix} [V_{abc}] \\ [V_{gn}] \end{bmatrix} = \begin{bmatrix} [V'_{abc}] \\ [V'_{gn}] \end{bmatrix} + \begin{bmatrix} [\hat{Z}_{ij}] & [\hat{Z}_{in}] \\ [\hat{Z}_{nj}] & [\hat{Z}_{nn}] \end{bmatrix} * \begin{bmatrix} [I_{abc}] \\ [I_n] \end{bmatrix} \quad (3.8)$$

Debido a que el neutro está aterrizado, el voltaje V_{gn} y V'_{gn} son iguales a cero. Sustituyendo estos valores en la ecuación 3.8 y desarrollando los resultados:

$$[V_{abc}] = [V'_{abc}] + [\hat{Z}_{ij}] * [I_{abc}] + [\hat{Z}_{in}] * [I_n] \quad (3.9)$$

Si los voltajes son igualados a cero

$$[0] = [0] + [\hat{Z}_{nj}] * [I_{abc}] + [\hat{Z}_{nn}] * [I_n] \quad (3.10)$$

Resolviendo la ecuación 3.10 y despejando $[I_n]$.

$$[I_n] = -[\hat{Z}_{nn}]^{-1} * [\hat{Z}_{nj}] * [I_{abc}] \quad (3.11)$$

Sustituyendo la ecuación 3.11 en la ecuación 3.9:

$$[V_{abc}] = [V'_{abc}] + ([\hat{Z}_{ij}] - [\hat{Z}_{in}] * [\hat{Z}_{nn}]^{-1}) * [\hat{Z}_{nj}] [I_{abc}] \quad (3.12)$$

$$[V_{abc}] = [V'_{abc}] + [Z_{abc}] * [I_{abc}]$$

Donde finalmente

$$[Z_{abc}] = [\hat{Z}_{ij}] - [\hat{Z}_{in}] * [\hat{Z}_{nn}]^{-1} * [\hat{Z}_{nj}] \quad (3.13)$$

La ecuación 3.13 es la forma final de la técnica de la reducción de Kron. La matriz de impedancia de fase final es:

$$[Z_{abc}] = \begin{bmatrix} Z_{aa} & Z_{ab} & Z_{ac} \\ Z_{ba} & Z_{bb} & Z_{bc} \\ Z_{ca} & Z_{cb} & Z_{cc} \end{bmatrix} \Omega/\text{milla} \quad (3.14)$$

Para una línea de distribución que no está transpuesta, los términos de la diagonal principal de la ecuación 3.14 no serán iguales entre sí tampoco los términos fuera de la diagonal principal.

En algunos casos en los sistemas de eléctricos de distribución se tienen circuitos de una sola fase y dos fases como se vio en el capítulo dos donde se mostraron las topologías de los sistemas, cuando se tienen este tipo de circuitos las matrices resultantes de impedancias primitivas serán de 3x3 y de 2x2. Aplicando la reducción de Kron se reducirán a matrices de 2x2 y un solo elemento. Estas matrices pueden ser expandidas a matrices de fase de 3x3 por la suma de filas y columnas que consisten de elementos cero por las fases que faltan. Por ejemplo si se tiene un circuito que consiste de las fases *a* y *c* la matriz de impedancia de fase sería;

$$[Z_{abc}] = \begin{bmatrix} Z_{aa} & 0 & Z_{ac} \\ 0 & 0 & 0 \\ Z_{ca} & 0 & Z_{cc} \end{bmatrix} \Omega/\text{milla} \quad (3.15)$$

La matriz de impedancia de fase para la fase b en un circuito monofásico sería:

$$[Z_{abc}] = \begin{bmatrix} 0 & 0 & 0 \\ 0 & Z_{bb} & 0 \\ 0 & 0 & 0 \end{bmatrix} \Omega/\text{milla} \quad (3.16)$$

3.5.- IMPEDANCIAS DE SECUENCIA [4].

El método para obtener las impedancias de secuencia incorpora la aplicación de las ecuaciones de Carson modificadas y la reducción de Kron para obtener la matriz de impedancia de fase.

La definición de los voltajes de fase en función de los voltajes de fase de secuencia están dados por:

$$\begin{bmatrix} V_{an} \\ V_{bn} \\ V_{cn} \end{bmatrix} = \begin{bmatrix} 1 & 1 & 1 \\ 1 & a_s^2 & a_s \\ 1 & a_s & a_s^2 \end{bmatrix} * \begin{bmatrix} VLN_0 \\ VLN_1 \\ VLN_2 \end{bmatrix} \quad (3.17)$$

De forma reducida la ecuación 3.17 es:

$$[VLN_{abc}] = [A_s] * [VLN_{012}] \quad (3.18)$$

Donde

$$a_s = 1.0 \angle 120^\circ$$

$$[A_s] = \begin{bmatrix} 1 & 1 & 1 \\ 1 & a_s^2 & a_s \\ 1 & a_s & a_s^2 \end{bmatrix} \quad (3.19)$$

La variable a es llamada operador a y fue explicado en el capítulo 2.

La ecuación 3.18 puede ser usada para resolver los voltajes de secuencia de línea a neutro en función de los voltajes de línea a neutro de en marco referencia fase:

$$[VLN_{012}] = [A_s]^{-1} * [VLN_{abc}] \quad (3.20)$$

Donde

$$[A_s]^{-1} = \frac{1}{3} * \begin{bmatrix} 1 & 1 & 1 \\ 1 & a_s & a_s^2 \\ 1 & a_s^2 & a_s \end{bmatrix} \quad (3.21)$$

Finalmente la matriz de secuencia está dada por:

$$[Z_{012}] = [A_s]^{-1} * [Z_{abc}] * [A_s] = \begin{bmatrix} Z_{00} & Z_{01} & Z_{02} \\ Z_{10} & Z_{11} & Z_{12} \\ Z_{20} & Z_{21} & Z_{22} \end{bmatrix} \quad (3.22)$$

La ecuación 3.22 es la definición para convertir las impedancias de fase en impedancias de secuencia. De esta ecuación los términos de la diagonal principal son las impedancias de las líneas y como tales son:

Z_{00} = Impedancia de secuencia cero

Z_{11} = Impedancia de secuencia positiva

Z_{22} = Impedancia de secuencia negativa.

Los términos fuera de la diagonal principal de la ecuación 3.22 representan el acoplamiento mutuo entre secuencias. “En el estado idealizado estos términos fuera de la diagonal podrían ser cero”. Pero solo sucederá si las líneas están transpuestas como en el sistema eléctrico de potencia. “*Cuando las líneas están transpuestas el acoplamiento mutuo entre las fases es igual, consecuentemente los términos fuera de la diagonal de la matriz de impedancia son iguales a cero.* Debido a que las líneas de distribución no son transpuestas y las distancias entre los conductores es desigual y las estructuras cambian, el acoplamiento mutuo entre las fase es desigual y como resultado los términos fuera de la diagonal de la matriz de impedancia de secuencia no serán cero.

3.6.- MODELADO DE IMPEDANCIAS PARA UNA ESTRUCTURA TS3N.

Se modelará una línea aérea trifásica de distribución, el conductor de fase será ACSR 266.8 26/7 y el conductor neutro corrido será ACSR 1/0.

El modelo del circuito se representa como se muestra en la figura número 3.1 y en la siguiente figura 3.2 es como se muestra en el sistema eléctrico de distribución. Se utilizarán las ecuaciones donde los parámetros son dados en ohms/milla.

La resistencia del conductor dependen principalmente de:

- Tipo de calibre del conductor
- Temperatura de operación.
- Frecuencia de operación.

A ésta resistencia comúnmente se le denomina r_a se obtiene directamente de las tablas de conductores.

Los siguientes datos fueron obtenidos de los apéndices A y B.

Tabla 3.1 Datos de Conductores.

| Conductor | GMR ft | Resistencia Ω /milla |
|-----------------|---------|--------------------------------|
| ACSR 266.8 26/7 | 0.0217 | 0.385 |
| ACSR 1/0 | 0.00446 | 1.12 |

Tabla 3.2.- Distancia entre conductores

| Distancia entre fases | Distancia de fase a neutro |
|-----------------------|----------------------------|
| AB- 2.03 ft | AN- 5.03 ft |
| BC- 4.06 ft | BN- 4.12 ft |
| CA- 6.09 ft | CN- 4.03 ft |

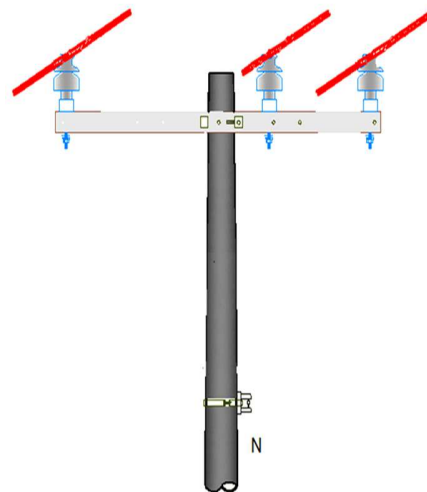


Figura 3.2. Representación del circuito trifásico montado en estructura.

Para determinar las distancias entre el conductor de fase y el neutro, observamos que se forma un triángulo rectángulo entre dichos conductores, el cateto opuesto mide 1.20, que por norma está establecido y se obtiene la distancia del cateto adyacente dependiendo de la estructura que se tenga y se elevan al cuadrado para obtener la hipotenusa que es la distancia real entre el conductor de fase y el neutro.

$$D_{an} = \sqrt{c \cdot a^2 + c \cdot o^2} \quad (3.23)$$

De las ecuaciones 3.1 y 3.2 se tiene:

$$\hat{Z}_{AA} = 0.385 + 0.09530 + j0.12134 \left(\ln \frac{1}{0.0217} + 7.93402 \right) = 0.4803 + 1.4275j \text{ } \Omega/\text{milla}$$

$$\hat{Z}_{AA} = \hat{Z}_{BB} = \hat{Z}_{CC}$$

$$\hat{Z}_{NN} = 1.12 + 0.09530 + j0.12134 \left(\ln \frac{1}{0.00418} + 7.93402 \right) = 1.2153 + 1.6195j \text{ } \Omega/\text{milla}$$

- Impedancias mutuas entre conductores de fase.

$$\hat{Z}_{AB} = 0.09530 + j0.12134 \left(\ln \frac{1}{2.03} + 7.93402 \right) = 0.0953 + 0.8768j \text{ } \Omega/\text{milla}$$

$$\hat{Z}_{BC} = 0.09530 + j0.12134 \left(\ln \frac{1}{4.06} + 7.93402 \right) = 0.0953 + 0.7927j \text{ } \Omega/\text{milla}$$

$$\hat{Z}_{CA} = 0.09530 + j0.12134 \left(\ln \frac{1}{6.09} + 7.93402 \right) = 0.0953 + 0.7435j \text{ } \Omega/\text{milla}$$

- Impedancias mutuas entre conductores de fase y neutro.

$$\hat{Z}_{AN} = 0.09530 + j0.12134 \left(\ln \frac{1}{5.03} + 7.93402 \right) = 0.0953 + 0.7667j \text{ } \Omega/\text{milla}$$

$$\hat{Z}_{BN} = 0.09530 + j0.12134 \left(\ln \frac{1}{4.12} + 7.93402 \right) = 0.0953 + 0.7909j \text{ } \Omega/\text{milla}$$

$$\hat{Z}_{CN} = 0.09530 + j0.12134 \left(\ln \frac{1}{5.03} + 7.93402 \right) = 0.0953 + 0.7667j \text{ } \Omega/\text{milla}$$

- La matriz de impedancia primitiva en es:

$$[\hat{Z}] = \begin{bmatrix} 0.4803 + 1.4275j & 0.0953 + 0.8768j & 0.0953 + 0.7435j & 0.0953 + 0.7667j \\ 0.0953 + 0.8768j & 0.4803 + 1.4275j & 0.0953 + 0.7927j & 0.0953 + 0.7909j \\ 0.0953 + 0.7435j & 0.0953 + 0.7927j & 0.4803 + 1.4275j & 0.0953 + 0.7667j \\ 0.0953 + 0.7667j & 0.0953 + 0.7909j & 0.0953 + 0.7667j & 1.2153 + 1.6195j \end{bmatrix} \Omega/\text{milla}$$

$$Z_{ij} = \begin{bmatrix} 0.4803 + 1.4275j & 0.0953 + 0.8768j & 0.0953 + 0.7435j \\ 0.0953 + 0.8768j & 0.4803 + 1.4275j & 0.0953 + 0.7927j \\ 0.0953 + 0.7435j & 0.0953 + 0.7927j & 0.4803 + 1.4275j \end{bmatrix}$$

$$Z_{nn} = [1.2153 + 1.6195j]$$

$$Z_{nj} = [0.0953 + 0.7667 \quad 0.0953 + 0.7909 \quad 0.0953 + 0.7667] \quad Z_{in} = \begin{bmatrix} 0.0953 + 0.7667j \\ 0.0953 + 0.7909j \\ 0.0953 + 0.7667j \end{bmatrix}$$

Aplicando la ecuación 3.13 para obtener la matriz de fase.

$$[Z_{ABC}] = \begin{bmatrix} 0.5941 + 1.1556j & 0.2137 + 0.5968j & 0.2091 + 0.4716j \\ 0.2137 + 0.5968j & 0.6035 + 1.1393j & 0.2137 + 0.5127j \\ 0.2091 + 0.4716j & 0.2137 + 0.5127j & 0.5941 + 1.1556j \end{bmatrix} \Omega/\text{milla}$$

Aplicando la ecuación 3.22 para obtener

$$[Z_{012}] = \begin{bmatrix} 1.0217 + 2.2042j & 0.0291 + 0.0058j & -0.0338 + 0.0139j \\ -0.0338 + 0.0139j & 0.3851 + 0.6231j & -0.0771 - 0.0116j \\ 0.0291 + 0.0058j & 0.0770 - 0.0115j & 0.3851 + 0.6231j \end{bmatrix} \Omega/\text{milla}$$

Las impedancias de secuencia son los elementos de la diagonal principal de la matriz:

$$Z_0 = 1.0217 + 2.2042j$$

$$Z_1 = 0.3851 + 0.6231j$$

$$Z_2 = 0.3851 + 0.6231j$$

Observamos que los elementos fuera de la diagonal de la matriz de secuencia no son cero aunque son muy cercanos, lo que implica que hay acoplamiento mutuo desigual entre secuencias, este es un resultado debido a la separación no simétrica entre las fases del sistema como se aprecia en la figura 3.2, regularmente los circuitos del sistema eléctrico son montados sobre este tipo de estructuras. Como se mencionó anteriormente en un estado ideal los elementos fuera de la diagonal principal deberían de ser cero. Los elementos 22 y 33 de la matriz Z_{012} son iguales, lo que demuestra que para los segmentos de línea las impedancias de secuencia positiva y negativa son iguales.

Capítulo

4

Modelado del sistema eléctrico de distribución y cálculo de fallas.

En este presente capítulo se mostrará cómo se modela una red eléctrica de distribución, tomando en cuenta todos los elementos importantes y necesarios para el modelado. Se presentará un plano eléctrico que se pasará a diagrama de impedancia para caso de estudio. También se modelarán las conexiones de los transformadores, además se realizarán los diagramas de impedancia de secuencia positiva, negativa y cero para el modelado de fallas y se calcularán corrientes de falla Trifásicas y de Línea a tierra.

4.1.- INTRODUCCIÓN.

En el sistema eléctrico de distribución existen cantidades expresadas en Kilovolts y Kiloamperes entre otras, el manejo de estas cantidades para análisis de sistemas se vuelve complejo ya que contienen una gran cantidad de números, por ello existen transformaciones de cantidades para facilitar el manejo de los cálculos. Se mostrarán como se convierten cantidades reales a cantidades en por unidad (P.u) que se usarán para el análisis de corto circuito en esta tesis. Las impedancias, tanto como los valores de las corrientes de falla se manejarán en P.u y posteriormente se convertirán a valores reales.

Los sistemas de distribución tienen una distribución geográfica extensa. Esto conlleva a que las matrices de impedancia sean de gran dimensión, un sistema de distribución tiene por lo regular de entre 50 y 300 nodos en un solo alimentador, pero puede hacerse reducción para facilitar el análisis. Se modelará un circuito real de un alimentador de 51 nodos de una subestación de la División Golfo Centro de Comisión Federal de Electricidad, el circuito que se mostrará esta actualizado y se usa con el fin de que el análisis sea práctico y real.

4.2.- CANTIDADES EN POR UNIDAD [6].

Las líneas de transmisión tanto como las de distribución operan a niveles de voltaje en los que el kilovolt (Kv) es la unidad más conveniente para expresar sus voltajes. Debido a que se transmite una gran cantidad de potencia, las unidades más comúnmente usadas son los kilowats, megawats y los kilovoltamperes o megavoltamperes. Sin embargo, estas cantidades, al igual que los amperes y los ohms, se expresan frecuentemente en por ciento o en por unidad de un valor base o de referencia especificado para cada una. Por ejemplo si se selecciona una base de 13.8 Kv los voltajes de 13.3, 13.8 y 14.2 Kv equivaldrán a 0.96, 1.00 y 1.02 en por unidad o 96, 100 y 102 % respectivamente. *El valor en por unidad de cualquier cantidad se define como la relación de la cantidad a su base y se expresa como un decimal.*

La relación en por ciento es 100 veces el valor en por unidad. Ambos métodos de cálculo porcentual y en por unidad, son más simples y más informativos que los volts y amperes. El método en por unidad tiene ventajas sobre el porcentual: el producto de dos cantidades expresadas en por unidad se expresa también en por unidad, mientras que el producto de dos cantidades expresadas en por ciento se debe dividir entre 100 para obtener el resultado en por ciento.

El voltaje, la corriente, los kilovoltamperes y la impedancia, están relacionados de tal manera que la selección de los valores base para cualesquiera de dos valores determina la base de los dos restantes. Si se especifican los valores de voltaje y corriente se pueden determinar las bases de impedancia y potencia aparente KVA. La impedancia base es aquella que tiene una caída de voltaje igual a la del voltaje base, cuando la corriente que fluye a través de ella es igual a la del valor base de la corriente. Los kilovoltamperes base en sistemas monofásicos son el producto del voltaje base en kilovolts y la corriente base en amperes. Por lo general los megavoltamperes base y el voltaje en kilovolts son las cantidades seleccionadas para especificar las bases.

$$I_b = \frac{S_b \ 1 \ \emptyset \ \text{KVA}}{V_{bL-N}} \quad (4.1)$$

$$Z_b \ \Omega = \frac{V_{b \ L-N}}{I_{b \ \text{Amperes}}} \quad (4.2)$$

$$Z_b \ \Omega = \frac{(V_{b \ \text{kv} \ L-n})^2 * 1000}{S_b \ 1 \ \emptyset \ \text{KVA}} \quad (4.3)$$

$$Z_b \ \Omega = \frac{(V_{b \ \text{kv} \ L-n})^2}{S_b \ 1 \ \emptyset \ \text{MVA}} \quad (4.4)$$

$$Z_{P.u} = \frac{Z_{\text{real} \ \Omega}}{Z_{\text{base} \ \Omega}} \quad (4.5)$$

Para las cantidades trifásicas se tiene:

$$I_b = \frac{S_b \text{ } 3\phi \text{ KVA}}{\sqrt{3} * K V_{b_{L-L}}} \quad (4.6)$$

$$Z_b \Omega = \frac{(V_{b_{kv \text{ L-L}}})^2}{S_b \text{ } 3\phi \text{ MVA}} \quad (4.7)$$

Se deben de usar los kilovolts de línea a línea (Kv L-L) con kilovoltamperes (KVA) o megavoltamperes (MVA) trifásicos y usar kilovolts de línea a neutro con kiloamperes o megavoltamperes monofásicos.

Algunas ventajas de usar las cantidades en por unidad son:

- Son representación de los resultados más significativos donde las magnitudes relativas de todas las cantidades de circuitos similares pueden ser comparadas directamente.
- La impedancia en por unidad de los transformadores en un sistema trifásico es la misma independientemente del tipo de devanado del transformador (estrella-delta, delta-estrella, estrella-estrella, delta-delta).
- El método en por unidad es muy usado para simulación de estado estable y comportamiento transitorio de sistemas eléctricos en software computacional [8].

4.3.- CAMBIOS DE BASE DE CANTIDADES EN POR UNIDAD.

En los sistemas eléctricos de potencia como de distribución existen elementos que son representados por medio de impedancias para fines de análisis, cuando se realizan éstos las cantidades son expresadas en P.u, se escoge una base para que todas las impedancias del sistema que se está analizando se encuentren a la misma base. Las impedancias en por unidad de algunos componentes del sistema se expresan con una base diferente de la seleccionada para realizar el cálculo. Es necesario contar con herramientas necesarias para convertir las impedancias en por unidad de una base a otra. Una expresión similar a la ecuación 4.3 se mostrará a continuación, para cualquier elemento del circuito se tiene;

$$Z_{b \Omega} = \frac{(Z_{real \Omega}) (S_b \text{ KVA})}{(V_b \text{ kv})^2 * 1000} \quad (4.8)$$

Lo cual muestra que la impedancia en por unidad es directamente proporcional a los kilovoltamperes base e inversamente proporcional al cuadrado del voltaje base. Por lo tanto para cambiar una impedancia en por unidad sobre una base, la impedancia en por unidad sobre una base dada para todo el sistema, se aplica la siguiente ecuación:

$$Z_{Pu \text{ nueva}} = Z_{Pu \text{ anterior}} \left(\frac{V_b \text{ Anterior}}{V_b \text{ Nuevo}} \right)^2 \left(\frac{S_b \text{ Nueva}}{S_b \text{ Anterior}} \right) \quad (4.9)$$

La ecuación (4.9) antes mostrada se aplica más comúnmente a transformadores, generadores y motores eléctricos. Se tiene que hacer mención que el aplicar esta ecuación para un transformador no tiene nada que ver con cambiar la impedancia de un devanado a otro. La aplicación de la ecuación consiste en cambiar el valor de la impedancia en por unidad de cualquier componente que se da sobre una base en particular a otra nueva base [6].

A continuación se muestra un ejemplo para que el lector observe como son los cambios de base, ya que para el modelado que se realizará en secciones posteriores se calcularán impedancias nuevas de transformadores de potencia.

Se calculará la impedancia en por unidad de un transformador de potencia de 115/13.8 Kv, transformador que se encuentra instalado en la subestación Infonavit Zona Tampico, a continuación se muestra la siguiente tabla 4.1 obtenida de la placa de datos del transformador.

Tabla.- 4.1 datos de placa de un transformador de potencia.

| Transformador de potencia en Aceite Clase ONAN/ONAF/ONAF 3 Fases | | | |
|--|---------|------------------|----------|
| Impedancia probada | | | |
| Z% | Tem. C° | KVA BASE | KV BASE |
| 9.143 | 75 | 18 000 | 115-13.8 |
| 12.189 | 75 | 24 000 | |
| 15.227 | 75 | 30 000 | |
| 17.056 | 85 | 33 600 | |
| Impedancia Medida en las Posiciones Extremas Del Cambiador de Derivaciones | | | |
| KVA BASE 18000 | | KV BASE 115, 000 | |
| % Z | 9.184 | Posición Mínima | |
| % Z | 9.179 | Posición Máxima | |

Observando la tabla de datos podemos ver que existen 4 datos de impedancias y están en función de la capacidad a la que está operando el transformador, se tomará en cuenta el valor de la impedancia a la capacidad nominal del transformador; $Z\% = 15.227$, las bases sobre datos de placas nominales del transformador son 30 MVA, 115 Kv, las bases nuevas son 100 MVA y 115 Kv.

Obteniendo la impedancia del transformador en Por unidad:

$$Z.Pu = \frac{15.227}{100} = 0.15227 \text{ P.u } \Omega$$

Aplicando la ecuación 4.9:

$$Z \text{ nueva Pu} = 0.15227 \left(\frac{115}{115} \right)^2 \left(\frac{100}{30} \right) = 0.5075 \text{ P.u } \Omega$$

4.4.- MODELADO DEL SISTEMA DE DISTRIBUCIÓN.

En la sección anterior se analizó que se pueden utilizar diferentes unidades para identificar y representar a los elementos del sistema de distribución, incluso la conversión de las unidades. En esta presente sección se mostrará el modelado del sistema eléctrico de distribución. Cada uno de los elementos es representado por medio de una impedancia, de tal manera que la representación de cada uno de los elementos que conforman el sistema harán posible el análisis de corto circuito, que dentro de este están el cálculo de las impedancias de fase, impedancias de secuencia, impedancias equivalentes del sistema y cálculos de las corrientes de corto circuito.

4.4.1.- Representación del Sistema de Distribución.

Los sistemas de distribución tienen longitudes muy largas y en la actualidad tienen tendidos de conductores del orden de kilómetros. Los sistemas pueden ser representados para casos de estudio por diagramas unifilares y en los cuales se muestran las conectividades que existen entre todos los elementos que conforman el sistema.

En el siguiente diagrama se muestra como puede ser representado un sistema trifásico con la carga conectada al sistema.

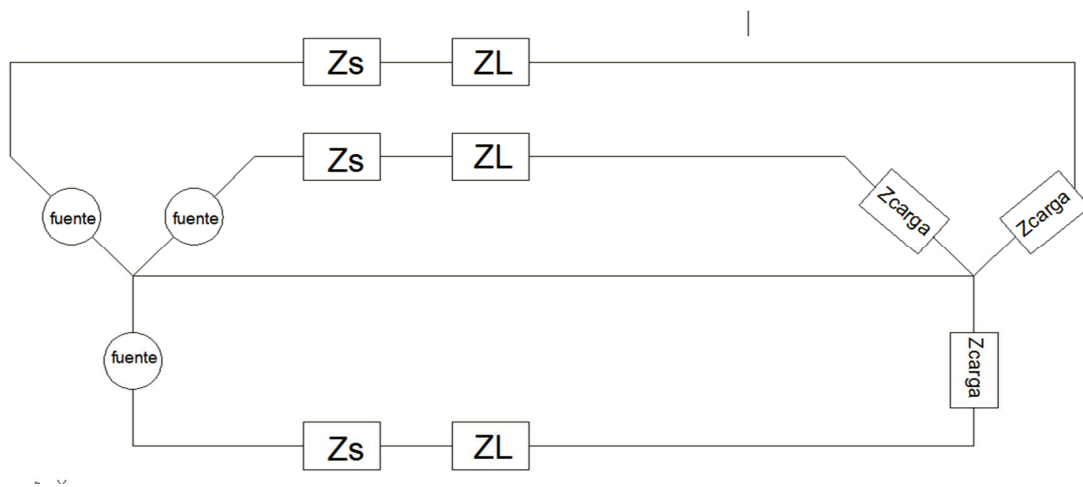


Figura 4.1.- Diagrama unifilar de un sistema Trifásico.

Si se observa la figura 4.1 se identifica que los elementos importantes del sistema que son las impedancias son tomadas en cuenta para ser representadas, como ya se hizo mención en capítulos anteriores, las impedancias son la base del análisis de corto circuito. Sin embargo se encuentran otros elementos muy importantes que también son tomados en cuenta pero están englobados dentro de la impedancia del sistema.

En algunos análisis de corto circuito no se toma en cuenta la impedancia de la carga, por ejemplo en líneas aéreas de distribución no es tomada en cuenta ya que en este caso las impedancias de la carga serían los transformadores de distribución y por su conexión no se toma en cuenta para el análisis, además de que no aportan corriente de falla al sistema. En secciones posteriores se mostrarán las conexiones de los transformadores. Por citar un ejemplo donde las impedancias de la carga si son tomadas en cuenta son en los sistemas industriales donde los motores y otros equipos eléctricos aportan corrientes de falla al sistema y deben de ser tomados en cuenta.

El sistema trifásico que es representado y mostrado en la figura 4.1 también puede ser representado de la siguiente manera;

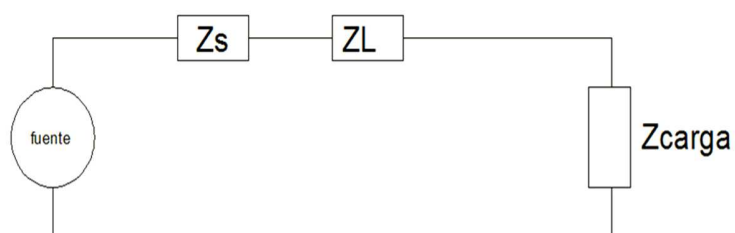


Figura 4.2.- Diagrama unifilar de un sistema trifásico representado como circuito monofásico.

En la mayoría de las ocasiones los circuitos son representados de manera unifilar como en la figura 4.2, ya que son más simples de representar, muestran una sola línea pero esto no significa que el sistema sea monofásico, si no para fines prácticos es representado de esta manera, para hacer más prácticos los análisis. Para una falla trifásica en el sistema solo se muestra en el diagrama una sola impedancia y no tres [3].

4.5.-TRANSFORMADOR Y MODELADO DE CONEXIONES [6].

Se habló del transformador en el capítulo dos, el cual es el elemento más importante de una subestación y es parte del modelado del sistema para poder obtener las corrientes de corto circuito.

El transformador de potencia es diseñado en base a las necesidades del sistema, en base a ello su conexión interna difiere para distintas necesidades. Existen diferentes tipos de conexiones y cada una de ellas es representada de manera diferente en diagramas de impedancia de transformador, las conexiones de los transformadores son; delta-delta, estrella aterrizada-estrella aterrizada, delta-estrella aterrizada, estrella-estrella aterrizada, delta-estrella.

4.5.1.- Transformador Trifásico.

Tres transformadores monofásicos iguales pueden conectarse de tal manera que tres devanados en *delta* a determinado voltaje nominal y tres devanados en *estrella* de otro voltaje nominal, formen un transformador trifásico. Se dice que el transformador está conectado en Y- Δ o en Δ -Y. Las otras posibles conexiones son Δ - Δ y Y-Y. Si cada uno de los transformadores monofásicos tiene tres devanados (primario, secundario y terciario), se pueden conectar dos conjuntos en (Y) y uno en (Δ) o viceversa. En lugar de usar tres transformadores monofásicos idénticos, es más común usar una sola unidad trifásica que tienen las tres fases sobre la misma estructura de acero. La teoría es la misma para los transformadores trifásicos y para el banco trifásico formado por los tres transformadores monofásicos.

Si están tres bancos monofásicos conectados en Δ - Δ y existe una falla en alguno de ellos, se puede remover uno de los transformadores monofásicos y los dos restantes todavía pueden operar como un transformador trifásico a Kilovoltamperes reducidos, tal conexión se llama *delta abierta*.

Para un transformador monofásico, se puede colocar un punto en una terminal de cada devanado o alternativamente, se puede designar como *H1* las terminales marcadas con punto en el lado de alto voltaje o también llamado primario y *X1* en el lado de bajo voltaje o secundario.

En la siguiente figura 4.3 se muestra cómo tres transformadores monofásicos se conectan para formar un banco trifásico de transformadores Y-Y. Las letras mayúsculas *A*, *B* y *C* representan las fases en el primario del transformador y las tres minúsculas *a*, *b* y *c* las fases para el secundario del transformador. Las terminales en el lado de alta son representadas por *H1*, *H2* y *H3* y las de lado de baja por *X1*, *X2* y *X3*.

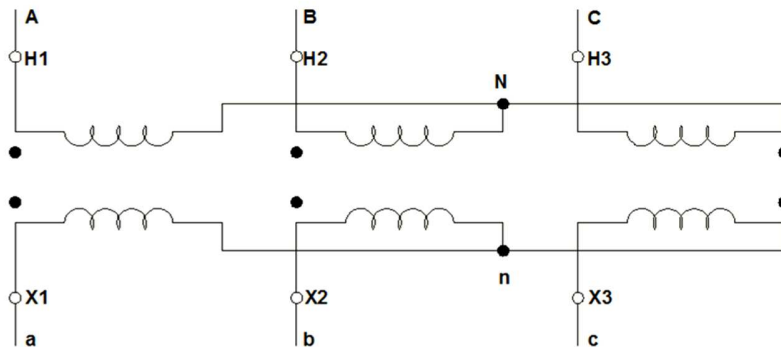


Figura 4.3.- Diagrama de un transformador conexión Y-Y.

En los transformadores Δ - Δ o Y-Y los señalamientos se hacen en forma tal que los voltajes al neutro de las terminales $H1$, $H2$ y $H3$ están en fase con los voltajes al neutro de las terminales $X1$, $X2$ y $X3$, respectivamente. Cabe mencionar que los devanados conectados en Δ no tienen neutro, pero la parte del sistema a la que están conectados tiene conexión a tierra. Así la tierra sirve como un neutro fijo bajo condiciones balanceadas y por lo tanto, podemos hablar de los voltajes a neutro en las conexiones Δ .

Para estándares americanos (ANSI), las terminales de los transformadores Y- Δ o Δ -Y se señalan de tal manera que los voltajes al neutro de $H1$, $H2$ y $H3$ adelantan en 30° a los voltajes al neutro de las terminales $X1$, $X2$ y $X3$ respectivamente.

4.5.2.- Desfasamiento de Transformadores Trifásicos.

En las conexiones Y- Δ de los transformadores existen desfasamiento entre los voltajes. Como ya se mencionó antes los superíndices 1 y 2 se identifican por ser de secuencia positiva y negativa respectivamente. Para evitar el uso de muchos subíndices se escribirá $VA^{(1)}$ en lugar de $VAN^{(1)}$ para la caída de voltaje en las terminales A-N. En un conjunto de voltajes de línea a neutro de secuencia de secuencia positiva $VB^{(1)}$ atrasa en 120° a $VA^{(1)}$, mientras que $VC^{(1)}$ atrasa a $VA^{(1)}$ 240° ; En un conjunto de voltajes de línea a neutro de secuencia de secuencia negativa $VB^{(2)}$ adelanta en 120° a $VA^{(2)}$, mientras que $VC^{(2)}$ lo hace en 240° a $VA^{(2)}$.

En la siguiente figura 4.4 se representa el diagrama esquemático de la conexión Y- Δ de un transformador trifásico donde el primario está conectado en estrella y el secundario en delta.

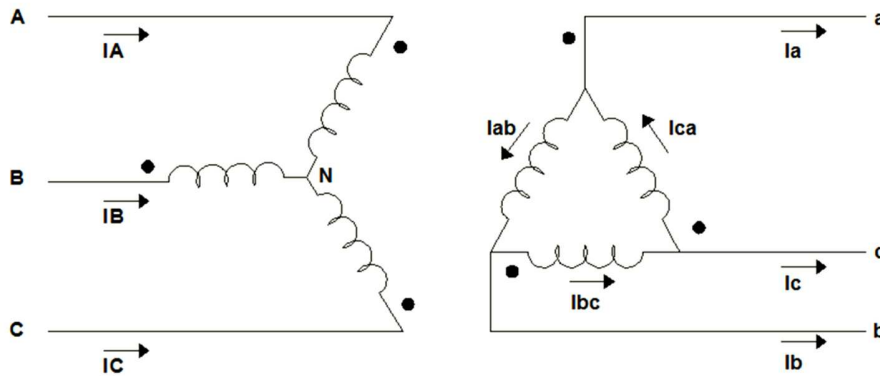


Figura 4.4.- Diagrama de devanados de un transformador.

En esta figura 4.4 el devanado AN es la fase en el lado conectado en la estrella que se encuentra enlazada magnéticamente con el devanado de fase *ab* de lado conectado en la delta. La localización de los puntos sobre los devanados muestra que VAN, está siempre en fase con Vab, independientemente de la secuencia de fases.

Los estándares americanos requieren que, para designar las terminales *H1* y *X1* en transformadores Y- Δ , la caída de voltaje al neutro de secuencia positiva en *H1* adelante 30° a la caída de voltaje de línea a neutro de secuencia positiva en *X1*, sin importar si el devanado **delta o estrella** está en el primario. De igual forma el voltaje *H2* al neutro, adelanta 30° al voltaje de *X2* al neutro y el voltaje *H3* de igual manera con *X3*.

Los diagramas fasoriales para las componentes de secuencia positiva y negativa del voltaje se muestran en la siguiente figura 4.5 y 4.6 respectivamente.

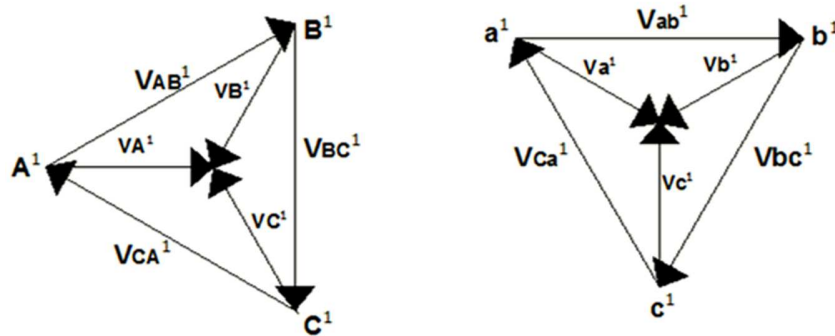


Figura 4.5 Diagrama fasorial de componentes de secuencia positiva.

En esta figura se muestra la relación de los fasores de voltaje cuando los voltajes de secuencia positiva se aplican a las terminales A, B y C. Los voltajes $V_A^{(1)}$ (el cual es $V_{AN}^{(1)}$) Y $V_{ab}^{(1)}$ están en fase debido a la colocación de los puntos. En el lado de alta, $V_B^{(1)}$ atrasa a $V_A^{(1)}$ en 120° . Estos dos voltajes y $V_C^{(1)}$ se juntan en las puntas de las flechas que los señalan. Los voltajes línea a línea pueden entonces ser dibujados. Para el diagrama en el lado de baja $V_{bc}^{(1)}$ y $V_{ca}^{(1)}$ se pueden dibujar en fase $V_B^{(1)}$ y $V_C^{(1)}$ respectivamente. Se observa que $V_A^{(1)}$ voltaje de línea a neutro en el lado de alta adelanta a $V_a^{(1)}$ voltaje de línea neutro en el lado de baja en 30° y la terminal **a** se señala como X1 para satisfacer los estándares americanos. Las terminales **b** y **c** se señalan como X2 y X3, respectivamente.

En la siguiente figura 4.6 ahora se muestran el diagrama fasorial pero de los voltajes aplicando secuencia negativa a las terminales A, B y C. Se observa que $V_A^{(2)}$ (voltaje a neutro) está en fase con $V_{ab}^{(2)}$ (voltaje de fase en la delta), en este caso $V_B^{(2)}$ adelanta en 120° a $V_A^{(2)}$. En este diagrama también se puede observar que $V_A^{(2)}$ atrasa a $V_a^{(2)}$ en 30° .

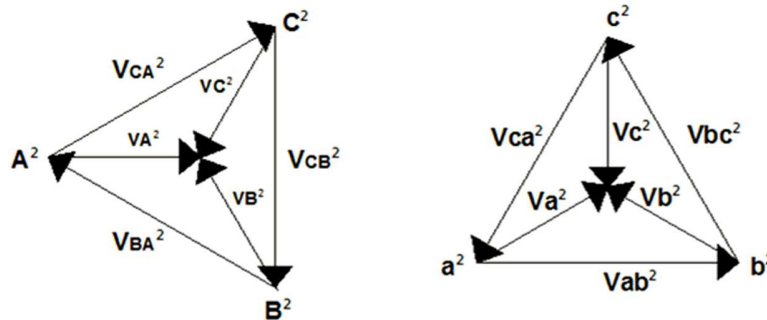


Figura 4.6.- Diagrama fasorial de componentes de secuencia negativa.

Si N_1 y N_2 representan el número de espiras de los devanados de alta y baja de cualquier fase, entonces se ve en la figura 4.4 $V_A^{(1)} = (N_1/N_2) V_{ab}^{(1)}$ y $V_A^{(2)} = (N_1/N_2) V_{ab}^{(2)}$ por la acción transformador. De la geometría de las figuras 4.5 y 4.6 se tiene.

$$V_A^{(1)} = \frac{N_1}{N_2} \sqrt{3} V_a^{(1)} \angle 30^\circ \quad V_2^{(2)} = \frac{N_1}{N_2} \sqrt{3} V_a^{(2)} \angle 30^\circ \quad (4.10)$$

4.5.3.- Modelado de las conexiones del transformador.

Cuando se requiere de las redes de impedancia de secuencia para modelar un sistema, se necesita la impedancia de secuencia correspondiente de cada elemento para formarlas, en este caso el diagrama de secuencia equivalente del transformador no cambia, ya que se considera que la magnitud de las tres impedancias de secuencia es la misma y que no tiene componente resistiva es decir el transformador se considera como una reactancia, estrictamente hablando esto no es así, pero se considera de esta forma para simplificar el modelo eléctrico del transformador.

Los circuitos equivalentes de secuencia de transformadores trifásicos dependen de las conexiones de los devanados primario y secundario. Las diferentes combinaciones de los devanados Δ y Y determinan las configuraciones de los circuitos de secuencia cero y el desfaseamiento de los circuitos de secuencia positiva y negativa.

Se analizarán las cinco conexiones posibles antes nombradas de transformadores de dos devanados. Las flechas de cada uno de los diagramas de conexiones que se mostrarán a continuación en figura 4.7 muestran las posibles trayectorias del flujo de la corriente de secuencia cero. La ausencia de flechas indica que la conexión del transformador es tal que no puede fluir una corriente de secuencia cero. Las letras P y Q identifican los puntos correspondientes en el diagrama de conexión y en el circuito equivalente.

| Conexión | Diagramas de conexión. | Circuito equivalente de secuencia cero. |
|----------|------------------------|---|
| 1 | | |
| 2 | | |
| 3 | | |
| 4 | | |

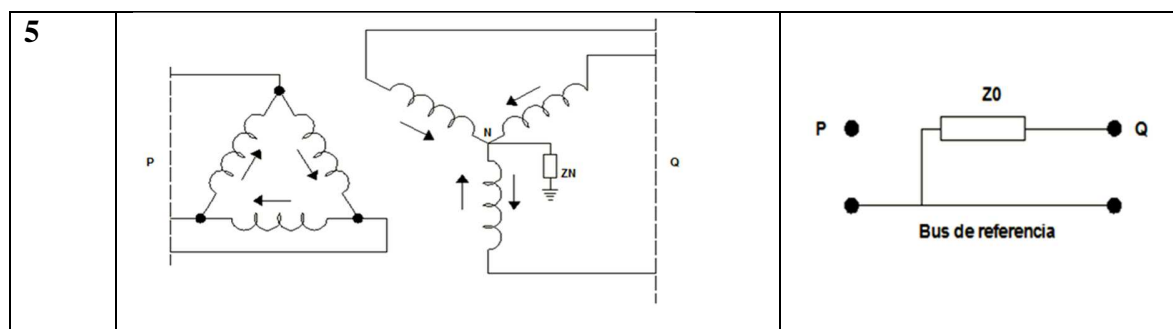


Figura 4.7.- Circuitos equivalentes de secuencia cero de transformadores trifásicos.

El porcentaje de impedancia de un transformador es la relación que existe entre el voltaje reducido aplicado en la prueba de corto circuito y el voltaje nominal del transformador expresado en dicha relación en porcentaje. Este dato debe de estar contenido en la placa de datos del transformador, como se muestra en la tabla 4.1.

Esta cantidad está expresada con base en los MVA y Kv nominales del transformador, por lo que es necesario convertir esos valores a las bases previamente seleccionadas de MVA y Kv del sistema de distribución.

4.6.- REDES DE SECUENCIA.

Los sistemas eléctricos pueden ser representados de diferentes maneras como se mostró en el capítulo 2 en la figura 2.1, puede ser representado también como un plano eléctrico, pero no solamente de estas dos maneras si no con un diagrama de impedancia de secuencia, cada una de las distintas representaciones es utilizada para diferentes necesidades.

En esta sección se verán los diagramas de impedancia después de haber analizado los elementos del sistema de distribución, tales como líneas y transformadores de potencia. En el capítulo 3 se mostró como se calculaban las impedancias de secuencia y en este

presente capítulo se muestra como calcular la impedancia nueva en por unidad de un transformador.

Los diagramas de impedancia de secuencia son utilizados para el modelado y análisis de corto circuito de cualquier red eléctrica, pero específicamente para cálculo de corrientes monofásicas de falla. Como se mencionó anteriormente existen 3 tipos de impedancia de secuencia; positiva, negativa y cero, cada una de ellas es utilizada para los tres tipos de diagramas.

Con excepción de las máquinas rotatorias, todas las partes de la red son estáticas y sin fuentes. Se supone que cada parte individual es lineal y trifásica cuando se conecta en las configuraciones delta o estrella, con base en estas suposiciones, se encuentra que:

- En cualquier parte de la red, la caída de voltaje originada por la corriente de una cierta secuencia sólo depende de la impedancia de esa parte de la red al flujo de corriente de esa secuencia.
- La impedancia a las corrientes de secuencia positiva y negativa, Z_1 y Z_2 , son iguales en cualquier circuito estático y se pueden considerar aproximadamente iguales en máquinas síncronas bajo condiciones transitorias.
- En cualquier parte de la red, la impedancia a la corriente de secuencia cero Z_0 , es por lo general, diferente de Z_1 y Z_2 .
- Solamente circuitos de secuencia positiva, contienen fuentes de voltaje.
- El neutro es la referencia para los voltajes en los circuitos de secuencia positiva y negativa y estos voltajes a neutro son iguales a los voltajes a tierra, si hay una conexión física de impedancia cero u otra de valor infinito entre el neutro y la tierra del circuito real.

- No fluyen corrientes de secuencia positiva o negativa entre los puntos neutro y tierra.

Estas características de los circuitos de secuencia individuales conducen a la construcción de las redes de secuencia correspondientes. La red de una secuencia particular, muestra todas las trayectorias para el flujo de la corriente de esa secuencia en una fase del sistema real [6].

4.6.1.- Red de Secuencia Positiva.

La red de secuencia positiva es un habitual diagrama de línea a neutro para cualquiera de las tres fases simétricas modificado para condiciones de falla y está constituida por las impedancias de secuencia positiva del sistema. Para formar esta red se toman en cuenta elementos importantes de SEP, cuenta con una fuente de voltaje que usualmente es la máquina generadora del sistema y representa los voltajes internos del generador. Cuando se realizan cálculos de corto circuito en sistemas de potencia se toma como tal la reactancia del generador, para el caso de sistemas de distribución, esta fuente representa el equivalente de Thevenin, del sistema de subtransmisión en el bus de la subestación. También se toma en cuenta la impedancia del transformador, tanto como las impedancias de secuencia positiva de las líneas aéreas del sistema de distribución [3].

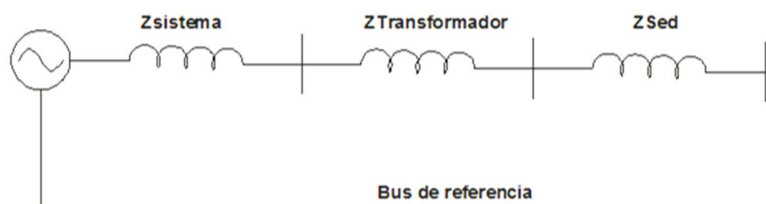


Figura 4.8.- Diagrama de secuencia positiva.

4.6.2.- Red de Secuencia Negativa.

La red de secuencia negativa es muy similar a la red de secuencia positiva, de hecho los valores de las impedancias de secuencia son iguales, lo que hace la diferencia entre las dos redes es que la fuente de voltaje no se considera en esta red. Los generadores del sistema no generan secuencia negativa, pero la corriente de secuencia puede fluir a través de sus devanados [3].

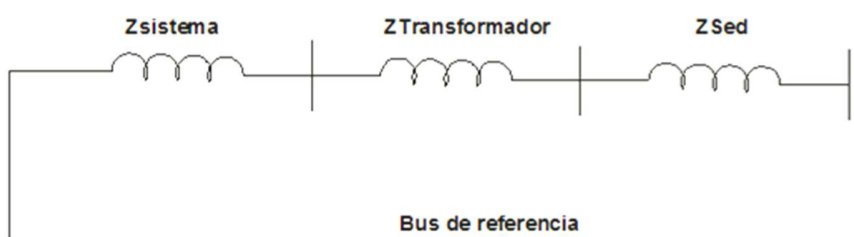


Figura 4.9.- Diagrama de secuencia negativa.

4.6.3.- Red de Secuencia Cero.

La red de secuencia cero, es diferente a la red de secuencia positiva y negativa ya que se tiene que tomar en cuenta las conexiones del transformador que fueron vistas en secciones anteriores. La impedancia de secuencia cero para el banco del transformador es igual a la secuencia positiva y negativa y es la misma impedancia de dispersión del transformador. *Las corrientes de secuencia cero circularán solamente si existe un camino de retorno por tierra por el cual puede completarse el circuito.* La impedancia de secuencia cero de las líneas es siempre diferente, ya que es una impedancia de lazo. La impedancia de la línea más un camino de retorno ya sea por tierra o una combinación en paralelo de tierra y conductor aterrizado o aislamiento del cable etcétera. [3].

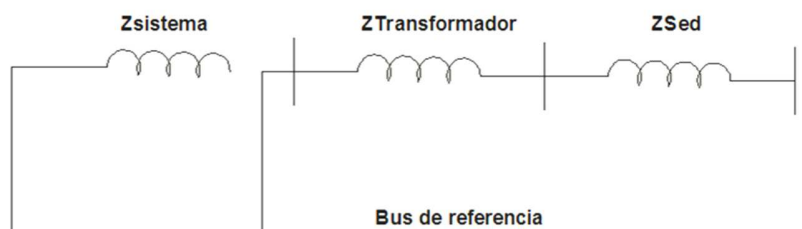


Figura 4.10.- Diagrama de secuencia cero suponiendo una conexión delta-estrella aterrizada.

4.7.- DESARROLLO DE ECUACIONES PARA EL CÁLCULO DE CORRIENTES DE FALLA SIMÉTRICA Y ASIMÉTRICA [6].

Los estudios de corto circuito son de mucha utilidad para determinar las corrientes de falla, aportaciones y voltajes en los diversos puntos del sistema ante un corto circuito, este estudio puede realizarse en distintos sistemas tales como; sistemas industriales, sistema eléctrico de distribución y en el sistema eléctrico de potencia.

Los cálculos de las corrientes de corto circuito en distintos puntos del sistema permiten determinar lo siguiente:

- Conocer los valores de corriente de falla a través de cualquier elemento del sistema para analizar su comportamiento bajo tales condiciones.
- Verificar que la capacidad interruptiva de los restauradores, interruptores y cortacircuitos sea la correcta.
- Ajuste de los dispositivos de protección como relevadores, fusibles y restauradores.
- Dimensionamiento de los conductores de la red de tierras de la subestación, para minimizar los riesgos del personal.

En la siguiente figura 4.11 se observa el equivalente monofásico de un sistema eléctrico alimentando una carga. La impedancia de la carga tiene un valor mayor

comparada con la impedancia del sistema y de la línea de alimentación, por lo cual la corriente de carga normal es baja.

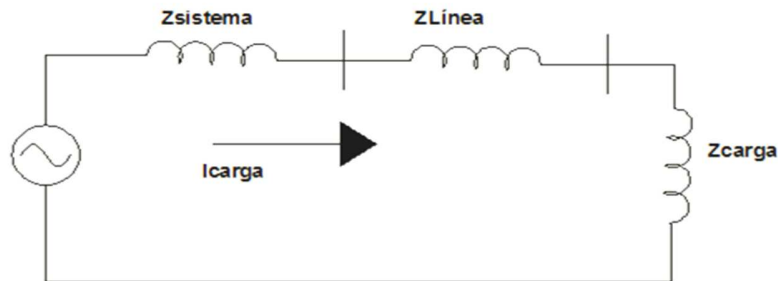


Figura 4.11.- Circuito equivalente de un sistema eléctrico.

Si ocurre un corto circuito, la impedancia que se le presenta a la fuente cambia a una de magnitud más pequeña comparada con la de la carga normal y lo resultante es que la corriente que fluye en estas circunstancias es una corriente elevada, esta corriente se denomina corriente de corto circuito.

Al ocurrir la falla lo que limita la corriente de corto circuito son las impedancias equivalentes de fuente y la impedancia de la línea de alimentación en este caso en particular, entonces en principio, para obtener el valor de la corriente de corto circuito es necesario dividir el voltaje que había en el sistema, justo antes de ocurrir la falla, entre la impedancia equivalente de Thevenin hasta el punto donde se localiza la falla, en la siguiente figura 4.12 puede verse el punto de falla.

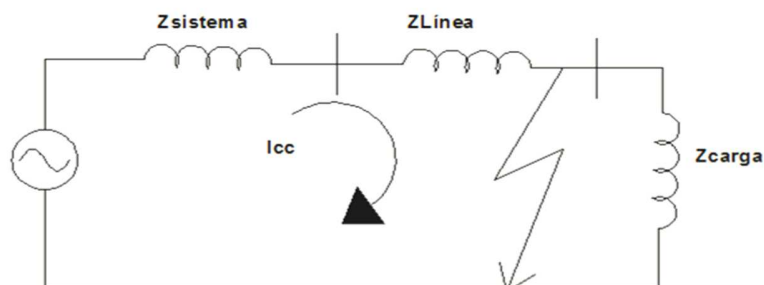


Figura 4.12.- Circuito equivalente de un sistema con falla.

Durante los primeros ciclos de ocurrencia de falla, es necesario considerar el fenómeno transitorio debido a un circuito RL, ya que al ocurrir la falla, la impedancia cambia de una cuya componente resistiva es mayor que la componente reactiva a otra cuya componente reactiva es mayor que la resistiva.

Esto produce una respuesta de corriente amortiguada en el tiempo, lo cual se traduce a una corriente de magnitud mayor durante varios ciclos, lo que dura el efecto transitorio del circuito RL, para después reducir su magnitud a la correspondiente al régimen permanente.

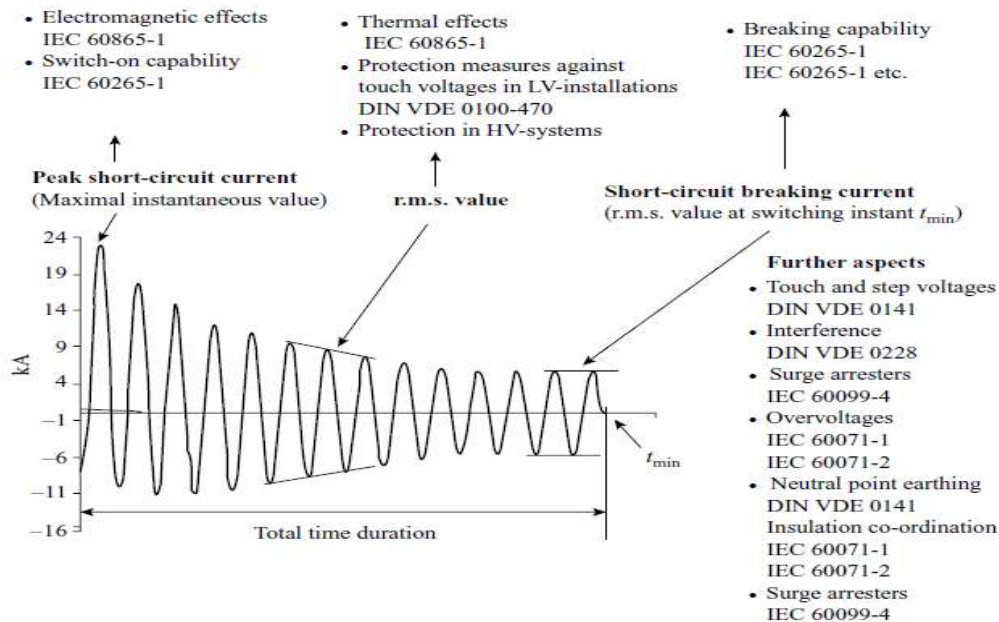


Figura 4.13.- Comportamiento de la corriente ante una falla.

En la figura 4.13 antes mostrada, se observa el comportamiento asimétrico de la corriente en los primeros ciclos con respecto al eje del tiempo. La norma IEC define nombres distintos a magnitudes distintas de corriente con respecto al comportamiento de esta. La falla puede ocurrir en el valor cero, intermedio o máximo de la onda de voltaje, del momento en el que ocurra la falla dependerá el comportamiento de la corriente. Se puede decir que cuando el efecto de la corriente muestra en la onda una asimetría al ocurrir

la falla, la onda de voltaje no pasa por un valor máximo, bajo esta condición siempre el efecto será una onda de corriente asimétrica con respecto al eje del tiempo, la asimetría será mayor cuando en el instante en el que ocurre la falla se aleje del pico de voltaje y se acerque al tiempo en que el voltaje pase por cero, estrictamente hablando, el punto de máxima asimetría depende también de la relación X/R de la impedancia equivalente de Thevenin del sistema en el punto de falla.

4.7.1- Falla Balanceada.

La falla simétrica es de mucho interés para los analistas de los sistemas ya que al ocurrir este tipo de falla la magnitud de la corriente de corto circuito es muy elevada, esto significa que los equipos de protección deben de estar correctamente ajustados y debidamente seleccionados para soportar tales magnitudes de corriente.

Como se mostró anteriormente el porcentaje de ocurrencia de esta falla es bajo. En esta sección se mostrará como calcular la corriente de falla trifásica.

Para poder obtener la corriente de corto circuito se aplica la ley de Ohm. Los parámetros necesarios para obtener la corriente son; el voltaje del sistema en el punto de falla, también llamado voltaje de Thevenin y la impedancia equivalente de Thevenin, la cual está constituida desde la fuente hasta el punto de falla. La impedancia utilizada para la falla trifásica es la impedancia de secuencia positiva.

El cálculo de la corriente de falla en el sistema de eléctrico de distribución radial es sencillo, ya que solo se debe de aplicar una ecuación y no es necesario hacer el diagrama de secuencia a comparación de la falla monofásica.

A continuación se muestra la figura 4.14 y para observar como las tres fases están en corto circuito, a partir de las ecuaciones simétricas se mostrarán cuales corrientes y voltajes pueden ser calculados en este tipo de falla.

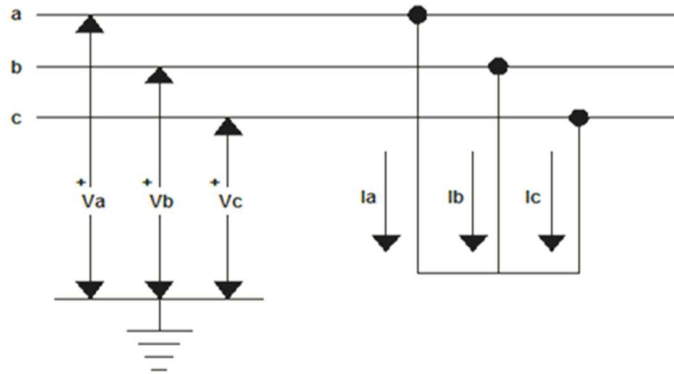


Figura 4.14.- Esquema de falla trifásica mostrando voltajes y corrientes.

La corriente trifásica de falla se calcula;

$$I_{3F} = \frac{V_{Th}}{Z^+} \quad (4.11)$$

De la ecuación 2.22 tenemos;

$$\begin{bmatrix} I_a^{(0)} \\ I_a^{(1)} \\ I_a^{(2)} \end{bmatrix} = \frac{1}{3} \begin{bmatrix} 1 & 1 & 1 \\ 1 & a^2 & a \\ 1 & a & a^2 \end{bmatrix} \begin{bmatrix} I_a \\ I_b \\ I_c \end{bmatrix}$$

- a) Resolviendo la ecuación para corrientes de secuencia cero y tomando como referencia la fase (a) tenemos;

$$I_a^{(0)} = \frac{1}{3} (I_a + I_a + I_a)$$

Despejando las corrientes de fase y aplicando el operador (a) para resolver la ecuación;

$$3 I_a^{(0)} = a^3 I_a + a^2 I_a + a I_a$$

Tomando los valores de la tabla 2.4 y sustituyendo se tiene;

$$3 I_a^{(0)} = 1 \angle 0^\circ + 1 \angle 240^\circ + 1 \angle 120^\circ = 0 \quad (4.12)$$

Por lo tanto cuando ocurre una falla trifásica no se genera corriente de secuencia cero.

- b) Resolviendo la ecuación 2.22 para corriente de secuencia negativa y tomando como referencia la fase (a) tenemos;

$$I_a^{(2)} = \frac{1}{3} (I_a + a^2 I_a + a I_a)$$

Despejando las corrientes de fase y aplicando el operador a ;

$$3 I_a^{(2)} = a^3 I_a + a^2 (a^2 I_a) + a (a I_a) = a^3 I_a + a^4 I_a + a^2 I_a$$

Tomando los valores de la tabla 2.4.

$$3 I_a^{(2)} = 1 \angle 0^\circ + 1 \angle 120^\circ + 1 \angle 240^\circ = 0 \quad (4.13)$$

Por lo tanto cuando ocurre una falla de trifásica no se genera corriente de secuencia negativa.

- c) Resolviendo la ecuación para la corriente de secuencia positiva y tomando como referencia la fase (a) tenemos;

$$I_a^{(1)} = \frac{1}{3} (I_a + a I_a + a^2 I_a)$$

Despejando las corrientes de fase y aplicando el operador a ;

$$3 I_a^{(1)} = a^3 I_a + a^2 (a I_a) + a (a^2 I_a) = a^3 I_a + a^3 I_a + a^3 I_a$$

Tomando los valores de la tabla 2.4 se tiene;

$$3 I_a^{(1)} = 1 \angle 0^\circ + 1 \angle 0^\circ + 1 \angle 0^\circ = I_a + I_a + I_a$$

$$3 I_a^{(1)} = 3 I_a \quad \therefore \quad I_a^{(1)} = I_a \quad (4.14)$$

Como conclusión la corriente de secuencia positiva existe en una falla trifásica y podemos decir que la corriente de secuencia es igual a la corriente de falla.

4.7.2.- Falla Desbalanceada [6].

La falla de línea a tierra es una de las más comunes que se presentan en el sistema eléctrico de distribución. Cuando ocurre una falla en cualquiera de las tres fases del sistema, se dice que es una falla desbalanceada debido a que las condiciones del sistema después de ocurrir la falla sufren cambios, los voltajes y corrientes de las líneas no falladas sufren un desbalance.

A continuación se comprobarán cuáles voltajes y corrientes pueden ser calculados cuando ocurre este tipo de falla.

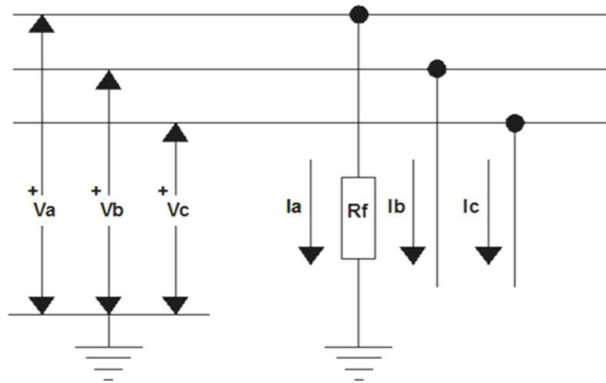


Figura 4.15.- Esquema de falla monofásica mostrando voltajes y corrientes.

Tomando en cuenta la fase (a) como la fase que está con falla las corrientes en las fases son;

$$I_{fb} = 0 \quad I_{fc} = 0 \quad I_{fa} = I_{falla}$$

Cuando ocurre la falla en la fase (a) el voltaje es:

$$V_a = Z_f * I_{fa} \tag{4.15}$$

De la ecuación 2.22, ya que las corrientes de las fases (b) y (c) son iguales a cero tenemos que;

$$\begin{bmatrix} I_a^{(0)} \\ I_a^{(1)} \\ I_a^{(2)} \end{bmatrix} = \frac{1}{3} \begin{bmatrix} 1 & 1 & 1 \\ 1 & a^2 & a \\ 1 & a & a^2 \end{bmatrix} \begin{bmatrix} I_{fa} \\ 0 \\ 0 \end{bmatrix}$$

Resolviendo la ecuación;

$$I_a^{(0)} = I_a^{(1)} = I_a^{(2)} = \frac{I_{fa}}{3}$$

Por lo tanto la corriente de falla de la fase fallada es;

$$I_{fa} = 3 I_a^{(0)} \tag{4.16}$$

Se obtendrán los voltajes de secuencia de la fase fallada, en la siguiente figura 4.16 se muestran las tres redes de secuencia, positiva, negativa y cero las cuales están conectadas entre sí, se aplicará la ley de ohm para obtener los voltajes de secuencia;

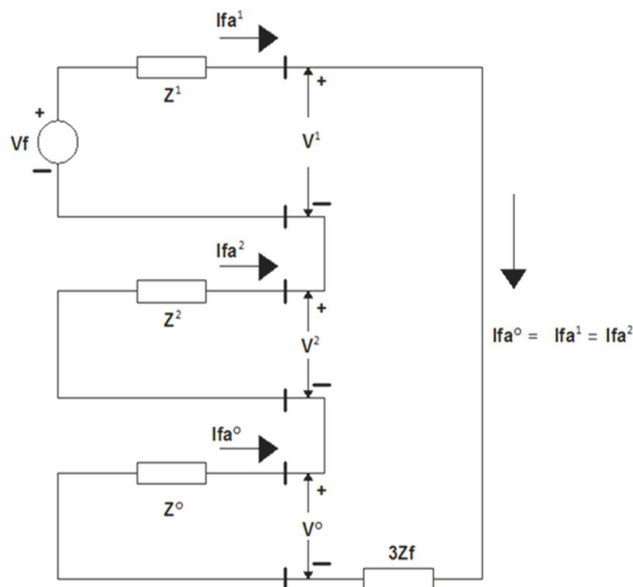


Figura 4.16.- Conexión de los equivalentes de Thevenin de las redes de secuencia para modelar una falla monofásica a tierra.

Observando la figura 4.16 para cada una de las mallas los voltajes de secuencia son;

$$\left. \begin{aligned} V_a^1 &= v_f - Z^1 * I_{fa}^1 \\ V_a^2 &= -Z^2 * I_{fa}^2 \\ V_a^0 &= -Z^0 * I_{fa}^0 \end{aligned} \right\} \quad (4.17)$$

Donde V_f es el voltaje de prefalla.

Se observa que para poder determinar los voltajes de secuencia, primero se necesita determinar la corriente de secuencia de la fase fallada. Ahora se determinará como calcular la corriente de falla de secuencia.

En el punto de falla utilizando las componentes simétricas de la ecuación 2.12 se tiene:

$$V_a = V_a^1 + V_a^2 + V_a^0 = 0$$

Resolviendo la ecuación;

$$V_a = v_f - Z^1 * I_{fa}^1 - Z^2 * I_{fa}^2 - Z^0 * I_{fa}^0 = 0 \quad (4.18)$$

Sacando factor común ya que las corrientes son iguales:

$$V_a = V_f - I_{fa}^1 (Z^1 + Z^2 + Z^0) = 0 \quad (4.19)$$

Por lo tanto la corriente de secuencia para una falla de línea a tierra es;

$$I_{fa}^1 = \frac{V_f}{Z^1 + Z^2 + Z^0} \quad (4.20)$$

Sustituyendo I_{fa}^1 en la ecuación 4.16 se obtiene la corriente de fase;

$$I_{fa} = \frac{3 V_f}{Z^1 + Z^2 + Z^0} \quad (4.21)$$

La resistencia de falla R_f en el cálculo de las corrientes de falla a tierra en algunos estudios es utilizada y depende del fin del estudio de corto circuito, ya que este estudio es necesario para poder realizar el ajuste de los equipos de protección, por ejemplo;

Si se requiere determinar la sensibilidad del dispositivo de protección, entonces es necesario considerar la existencia de la resistencia de falla, usualmente se considera que esta varía desde 10 a 100 ohms en circuitos de distribución.

Si solo se requiere el ajuste del tiempo de operación del dispositivo de protección con el fin de coordinarlo con otro, entonces la falla debe de considerarse como sólida (sin resistencia de falla).

Ya que las corrientes de secuencia son iguales, esto significa que las tres redes de secuencia están conectadas en serie ya que la corriente que pasa por las tres redes es la misma, la conexión de las redes se muestra en la figura 4.16.

De la ecuación 4.15 se tiene;

$$V_a = Z_f * I_{fa} = V_f - I_{fa}^1 (Z^1 + Z^2 + Z^0)$$

Sustituyendo el valor de I_{fa}

$$3 Z_f I_{fa}^1 = V_f - I_{fa}^1 (Z^1 + Z^2 + Z^0)$$

Despejando el voltaje de falla se tiene;

$$V_f = 3 Z_f I_{fa}^1 + (Z^1 + Z^2 + Z^0) I_{fa}^1 = (3 Z_f + Z^1 + Z^2 + Z^0) I_{fa}^1$$

Despejando la corriente de secuencia se obtiene;

$$I_{fa}^1 = \frac{V_f}{Z^1 + Z^2 + Z^0 + 3 Z_f} \quad (4.22)$$

Las ecuaciones 4.20 y 4.22 para obtener la corriente de secuencia en una falla monofásica son muy parecidas, la diferencia es que en la ecuación 4.22 está integrada la impedancia de falla.

4.8.- DATOS PARA REALIZAR UN ESTUDIO DE CORTO CIRCUITO.

Para realizar análisis de corto circuito en sistemas eléctricos, se necesitan datos muy importantes que en algunas ocasiones son difíciles de obtener. Debido a que en algunas empresas con años de antigüedad tienen extraviadas sus memorias técnicas o simplemente con el paso del tiempo han ido incrementado su mobiliario y con ello la instalación eléctrica, en algunas ocasiones los planos eléctricos no están actualizados y por esta razón los datos necesarios para realizar los cálculos son erróneos esto conlleva a que el análisis no sea preciso.

A lo largo de este presente capítulo se ha mostrado como calcular algunos elementos del sistema eléctrico de distribución. Se realizará una lista de los datos necesarios para llegar a calcular las corrientes de falla propuestas en esta tesis.

Cabe mencionar que para abordar cualquier tipo de análisis en el sistema eléctrico de distribución se tienen que tomar en cuenta consideraciones específicas ya que dicho sistema tiene su particularidad y por lo tanto se emplean métodos específicos implementados por estándares internacionales.

Los datos necesarios para realizar análisis de corto circuito en el SED son:

- A. Equivalente de Thevenin de secuencia positiva y cero del sistema referido al lado de baja del sistema, las impedancias que constituyen el equivalente son las líneas de subtransmisión que suministran potencia a la subestación, en algunas ocasiones la impedancia del transformador viene integrada en el equivalente del sistema.
- B. La impedancia en por ciento del transformador de potencia de la subestación de distribución, la potencia en MVA's del transformador y su tipo de conexión, nivel de voltaje y la impedancia nueva calculada a partir de una nueva base.

- C. Estructuras del SED donde se encuentran tendidos los conductores de media tensión.
- D. Conductor de las líneas aéreas del SED, su resistencia propia y GMR.
- E. Diagrama eléctrico donde se encuentran distribuidas geográficamente las líneas aéreas y las distancias en Km o en millas por cada tramo de línea.
- F. Las nuevas bases de sistema tales como voltaje base y la potencia aparente base (MVA).
- G. Efectuar los cálculos para la transformación de impedancia de fase a impedancias de secuencia en ohms/Km u ohms/Milla.
- H. Transformar las impedancias de secuencia de forma real a valores en P.u, se debe mencionar que el analista decidirá si realiza las conversiones de un sistema a otro.
- I. En caso de ser falla monofásica realizar los diagramas de secuencia.
- J. En caso de ser falla monofásica y tenga impedancia de falla tomar en cuenta $3Z_f$.

4.9.- CÁLCULO DE CORTO CIRCUITO DEL ALIMENTADOR TAMPICO ALTO 4160 SUBESTACIÓN LINDAVISTA.

En esta sección del capítulo 4 se calcularán las corrientes de corto circuito en algunos nodos del alimentador Tampico Alto 4160 de la subestación linda vista que se encuentra ubicada en ciudad Villa Cuauhtémoc, esta subestación corresponde a la Zona Tampico División Golfo Centro de Comisión Federal de Electricidad. Se escogió este alimentador debido a que su longitud es extensa, por este motivo algunas magnitudes de las corrientes de falla pueden resultar muy bajas y parecidas a las corrientes de carga, esto significa que los equipos de protección deben de estar correctamente ajustados. A continuación en la figura 4.17 se mostrará el diagrama unifilar de la subestación con los circuitos que la componen, posteriormente se mostrará el plano eléctrico.

En el siguiente diagrama unifilar se muestran elementos importantes de la subestación, tales como, el transformador de potencia y sus características, cual es la línea que suministra potencia a dicho transformador, y cuantos son los circuitos que conforman la subestación de distribución.

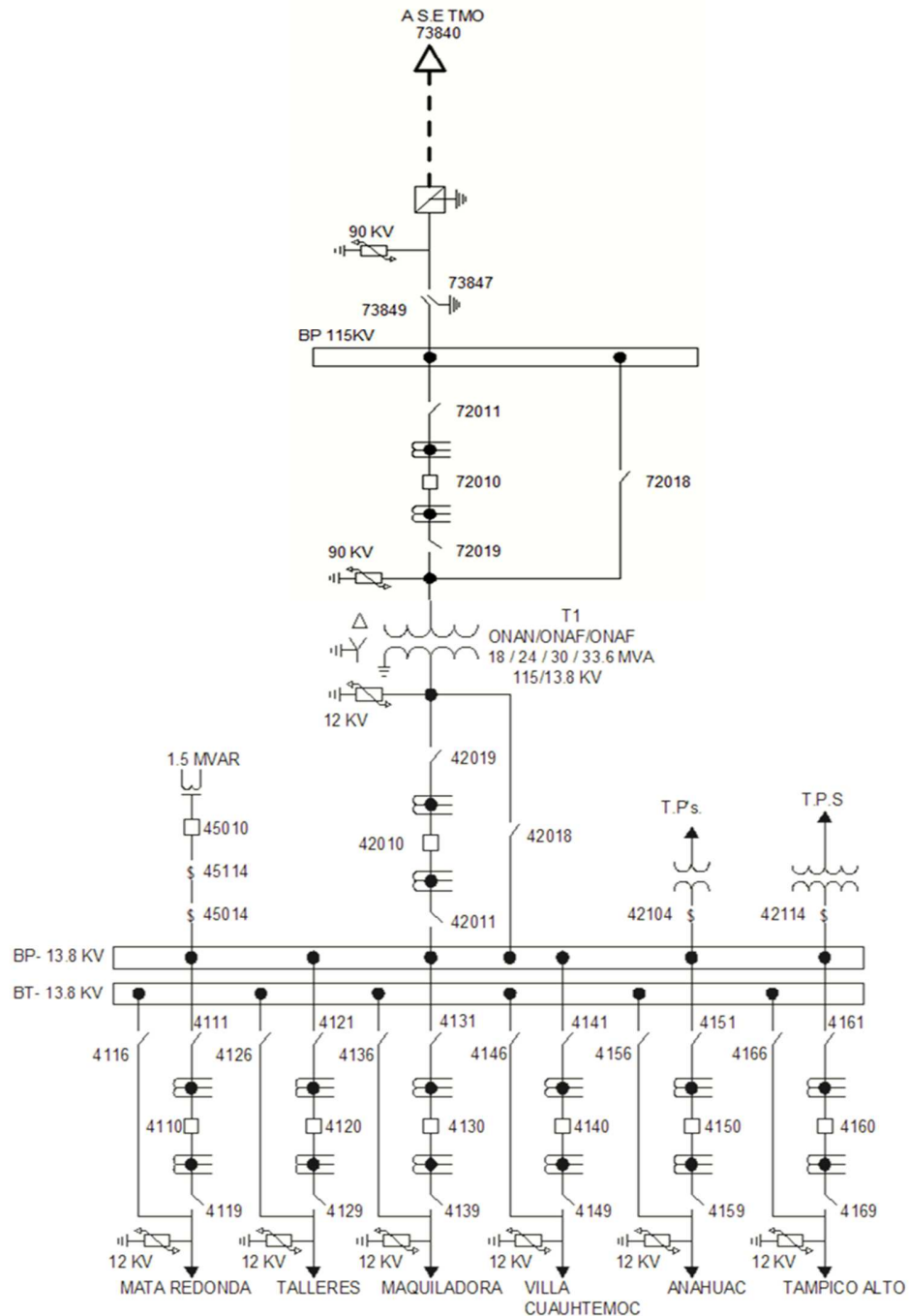


Figura 4.17.- Diagrama unifilar de la subestación Linda Vista.

Se realizará el análisis en el alimentador LVD 4160 Tampico alto, se calcularán las corrientes de falla trifásicas y monofásicas manualmente en algunos nodos de la red. En la siguiente figura 4.18 se muestra el plano eléctrico del circuito.

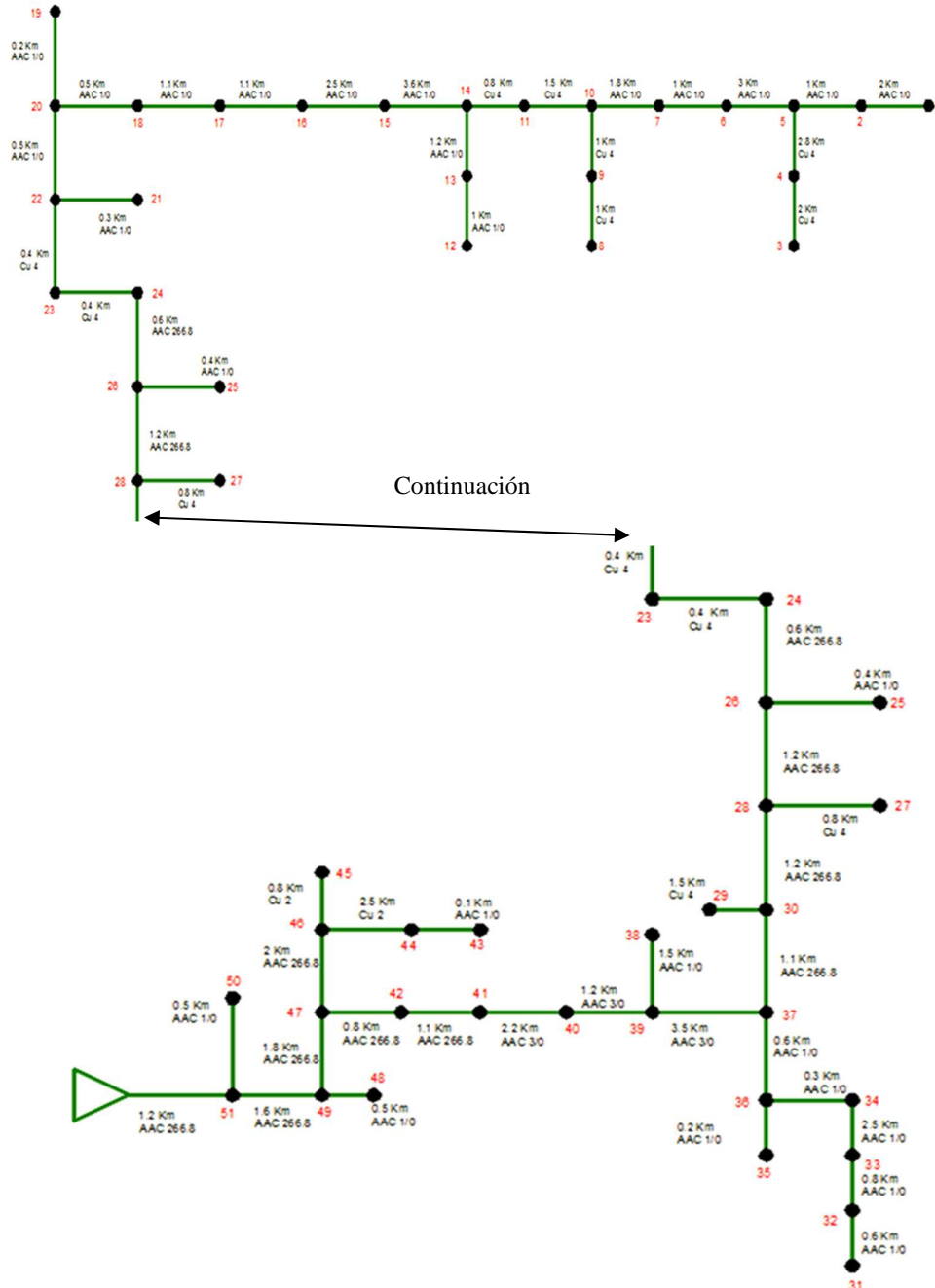


Figura 4.18.- Plano eléctrico del circuito LDV 4160 Tampico Alto.

Observando la figura 4.18 donde se representa el plano eléctrico se calcularán las corrientes monofásicas y trifásicas, se observa que el circuito consta de 51 nodos y están enumerados desde el punto más alejado de la subestación hasta el más cercano. En el siguiente capítulo se explicará más detalladamente la razón. Debido a la gran cantidad de nodos solo se calcularán las corrientes en los puntos 51, 50 y 49 ya que realizar los cálculos manualmente lleva un proceso largo y tedioso. Los datos de la resistencia del conductor serán tomados del apéndice A y los datos de la estructura TS3 del apéndice B.

Datos del sistema:

- Estructuras del sistema TS3.
- Relación de transformación 30 MVA - 115/13.8 Kv, conexión Δ-Y.
- MVA's Base 100 MVA y Voltaje base $K_{VB1} = 115$ $K_{VB2} = 13.8$

| Conductores | Nodo | R | GMR | Distancia |
|-------------|------|--------|-----------|-----------|
| AAC 266.8 | 51 | 0.239 | 0.005395 | 1.2 |
| AAC 1/0 | 50 | 0.6027 | 0.0033833 | 0.5 |
| AAC 266.8 | 49 | 0.239 | 0.005395 | 1.6 |

| Equivalente de Thevenin del sistema | |
|-------------------------------------|-------------------------|
| Z_1 | Z_0 |
| $0.0304 + 1.15516j$ | $3.5e^{-13} + 0.97315j$ |

- Aplicando las ecuaciones 3.3 y 3.4 para el tramo 51 se tiene:

$$\hat{Z}_{aa} = 0.239 + 0.0592 + j0.07539 * \left(\ln \frac{850.39}{0.005395} \right) = 0.2978 + 0.9024j \Omega/\text{Km}$$

$$\hat{Z}_{aa} = \hat{Z}_{bb} = \hat{Z}_{cc}$$

$$\hat{Z}_{ab} = 0.0592 + j0.0754 \left(\ln \frac{850.39}{0.62} \right) = 0.0592 + 0.5447j = Z_{ba} \Omega/\text{Km}$$

$$\hat{Z}_{bc} = 0.0592 + j0.0754 \left(\ln \frac{850.39}{1.24} \right) = 0.0592 + 0.4924j = Z_{cb} \text{ } \Omega/\text{Km}$$

$$\hat{Z}_{ca} = 0.0592 + j0.0754 \left(\ln \frac{850.39}{1.86} \right) = 0.0592 + 0.4618j = Z_{ac} \text{ } \Omega/\text{Km}$$

Debido a que no existe neutro corrido la matriz de impedancia primitiva es igual a la matriz de impedancia de fase.

$$[Z_{abc}] = \begin{bmatrix} 0.2978 + 0.9024j & 0.0592 + 0.5447j & 0.0592 + 0.4618j \\ 0.0592 + 0.5447j & 0.2978 + 0.9024j & 0.0592 + 0.4924j \\ 0.0592 + 0.4618j & 0.0592 + 0.4924j & 0.2978 + 0.9024j \end{bmatrix} \Omega/\text{Km}$$

Aplicando la ecuación 3.22 para obtener las impedancias de secuencia

$$Z_{012} = \begin{bmatrix} 0.4162 + 1.9017j & 0.0239 + 0.0036j & -0.0239 + 0.0036j \\ -0.0239 + 0.0036j & 0.2386 + 0.4027j & 0.0478 - 0.0072j \\ 0.0592 + 0.4618j & 0.0478 - 0.0072i & 0.2386 + 0.4027j \end{bmatrix} \Omega/\text{Km}$$

Las impedancias de secuencia positiva y cero por el tramo de línea 51 son:

$$Z_1 = 0.2386 + 0.4027j * (1.2) = 0.2863 + 0.4833j \text{ } \Omega$$

$$Z_0 = 0.4162 + 1.9017j * (1.2) = 0.4994 + 2.2820j \text{ } \Omega$$

- Aplicando las ecuaciones 3.3 y 3.4 para el tramo 50 se tiene:

$$\hat{Z}_{aa} = 0.6028 + 0.0592 + j0.07539 * \left(\ln \frac{850.39}{0.0033833} \right) = 0.2978 + 0.9024j \text{ } \Omega/\text{Km}$$

$$\hat{Z}_{aa} = \hat{Z}_{bb} = \hat{Z}_{cc}$$

$$\hat{Z}_{ab} = 0.0592 + j0.0754 \left(\ln \frac{850.39}{0.62} \right) = 0.0592 + 0.5447j = Z_{ba} \text{ } \Omega/\text{Km}$$

$$\hat{Z}_{bc} = 0.0592 + j0.0754 \left(\ln \frac{850.39}{1.24} \right) = 0.0592 + 0.4924j = Z_{cb} \text{ } \Omega/\text{Km}$$

$$\hat{Z}_{ca} = 0.0592 + j0.0754 \left(\ln \frac{850.39}{1.86} \right) = 0.0592 + 0.4618j = Z_{ac} \text{ } \Omega/\text{Km}$$

$$[Z_{abc}] = \begin{bmatrix} 0.6620 + 0.9376j & 0.0592 + 0.5447j & 0.0592 + 0.4618j \\ 0.0592 + 0.5447j & 0.6620 + 0.9376j & 0.0592 + 0.4924j \\ 0.0592 + 0.4618j & 0.0592 + 0.4924j & 0.6620 + 0.9376j \end{bmatrix} \Omega/ \text{Km}$$

$$[Z_{012}] = \begin{bmatrix} 0.7804 + 1.9368j & 0.0239 + 0.0036j & -0.0239 + 0.0036j \\ -0.0239 + 0.0036j & 0.6028 + 0.4379j & 0.0478 - 0.0072j \\ 0.0592 + 0.4618j & 0.0478 - 0.0072i & 0.6028 + 0.4379j \end{bmatrix} \Omega/ \text{Km}$$

Las impedancias de secuencia positiva y cero para el tramo de línea 50 son:

$$Z_1 = 0.6028 + 0.4379j * (0.5) = 0.3014 + 0.2190j \Omega$$

$$Z_0 = 0.7804 + 1.9368j * (0.5) = 0.3902 + 0.9684j \Omega$$

- Aplicando las ecuaciones 3.3 y 3.4 para el tramo 49 se tiene:

Debido a que el conductor del tramo 49 es igual al tramo de línea 51 solo se multiplicará la distancia del conductor por las impedancias de secuencia.

$$Z_1 = 0.2386 + 0.4027j * (1.6) = 0.3818 + 0.6443j \Omega$$

$$Z_0 = 0.4162 + 1.9017j * (1.6) = 0.6659 + 3.0427j \Omega$$

Se convertirán las impedancias a valores en P.u. Aplicando la ecuación 4.7.

$$Z_b = \frac{(13.8 e^3)^2}{100 e^6} = 1.9044 \Omega$$

Aplicando la ecuación en por unidad para cada tramo de línea y para el sistema equivalente;

- Para las impedancias equivalentes del sistema;

$$Z^1 = \frac{0.03060 + 1.15516j}{1.9044} = 0.0160 + 0.6066 j \text{ P.u}$$

$$Z^0 = \frac{3.5 e^{-13} + 0.97315j}{1.9044} = 0.000 + 0.5110 j \text{ P.u}$$

- Para la línea 51

$$Z^1 = \frac{0.2863 + 0.4833j}{1.9044} = 0.1503 + 0.2538 j \text{ P.u}$$

$$Z^0 = \frac{0.4994 + 2.2820j}{1.9044} = 0.2622 + 1.1983j \text{ P.u}$$

- Para la línea 50

$$Z^1 = \frac{0.3014 + 0.2190j}{1.9044} = 0.1583 + 0.1150 j \text{ P.u}$$

$$Z^0 = \frac{0.3902 + 0.9684j}{1.9044} = 0.2049 + 0.5085 j \text{ P.u}$$

- Para la línea 49

$$Z^1 = \frac{0.3818 + 0.6443j}{1.9044} = 0.2005 + 0.3383 j \text{ P.u}$$

$$Z^0 = \frac{0.6659 + 3.0427j}{1.9044} = 0.3497 + 1.5977 j \text{ P.u}$$

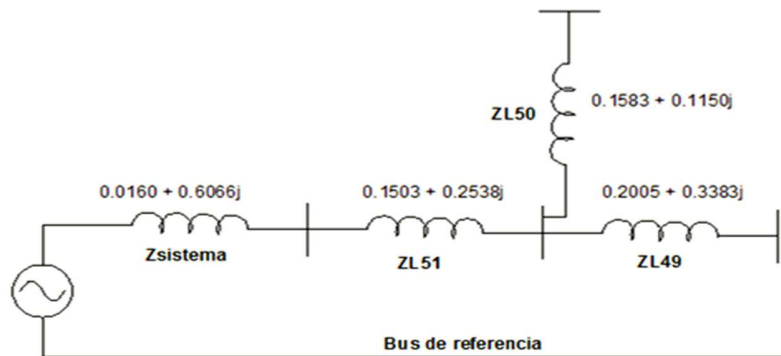


Figura 4.19.- Diagrama de secuencia positiva circuito LDV 4160.

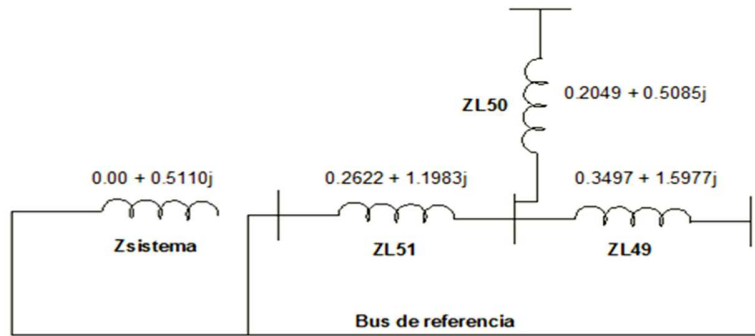


Figura 4.20.- Diagrama de secuencia cero circuito LDV 4160.

4.9.1.- Calculando corrientes de falla del circuito LDV 4160.

- Cálculo las corrientes de falla en el bus de la subestación, aplicando las ecuaciones 4.11 y 4.20 para calcular las corrientes de falla trifásica y monofásica respectivamente.

$$I_{3f} = \frac{1.0}{0.0160 + 0.6066j} = 1.6480 \angle -88.49 \text{ P.u A}$$

$$I_{a^1} = \frac{1.0}{0.000 + 0.5110j + 2*(0.0160 + 0.6066j)} = 0.5799 \angle -88.93 \text{ P.u A}$$

Para la falla monofásica se aplica la ecuación 4.16 para obtener la corriente de falla de fase.

$$I_{f_a} = 3 (0.5799 \angle -88.93) = 1.7396 \angle -88.93 \text{ P.u A}$$

Obteniendo la corriente base, de la ecuación 4.6;

$$I_b = \frac{(100 \text{ e}^6)}{\sqrt{3} * 13.8 \text{ e}^3} = 4183.69 \text{ A}$$

Las corrientes trifásica y monofásica reales son:

$$I_{3f} = (1.6480 \angle -88.49) (4183.69) = \mathbf{6894.80 \angle -88.49 \text{ A}}$$

$$I_{f_a} = (1.7396 \angle -88.93) (4183.69) = \mathbf{7278.3 \angle -88.93 \text{ A}}$$

- Para el nodo 51 aplicando las ecuaciones 4.11 y 4.20 para calcular las corrientes de falla trifásica y monofásica respectivamente.

$$I_{3f} = \frac{1.0}{0.0160 + 0.6066j + 0.1503 + 0.2538j} = 1.1411 \angle -79.06 \text{ P.u A}$$

$$I_{a^1} = \frac{1.0}{0.2622 + 1.1983j + 2*(0.0160 + 0.6066j + 0.1503 + 0.2538j)} = 0.3357 \angle -78.48 \text{ P.u A}$$

Para la falla monofásica se aplica la ecuación 4.16 para obtener la corriente de falla de fase.

$$I_{f_a} = 3(0.3357 \angle -78.48) = 1.007 \angle -78.48 \text{ P.u A}$$

Las corrientes trifásica y monofásica reales son:

$$I_{3f} = (1.1411 \angle -79.06) (4183.69) = \mathbf{4774.008 \angle -79.06 \text{ A}}$$

$$I_{f_a} = (1.007 \angle -78.48) (4183.69) = \mathbf{4212.97 \angle -78.48 \text{ A}}$$

- Para el nodo 50 aplicando las ecuaciones 4.11 y 4.20 para calcular las corrientes de falla trifásica y monofásica respectivamente.

$$I_{3f} = \frac{1.0}{0.0160 + 0.6066j + 0.1503 + 0.2538j + 0.1583 + 0.1150j} = 0.9728 \angle -71.59 \text{ P.u A.}$$

$$I_{a^1} = \frac{1.0}{0.2622 + 1.1983j + 0.2049 + 0.5085j + 2*(0.0160 + 0.6066j + 0.1503 + 0.2538j + 0.1583 + 0.1150j)}$$

$$I_{a^1} = 0.2615 \angle -73.02 \text{ P.u A.}$$

Para la falla monofásica se aplica la ecuación 4.16 para obtener la corriente de falla de fase.

$$I_{f_a} = 3(0.2615 \angle -73.02) = 0.7845 \angle -73.02 \text{ P.u A}$$

Las corrientes trifásica y monofásica reales son:

$$I_{3f} = (0.9728 \angle -71.59) (4183.69) = \mathbf{4069.8 \angle -71.59 \text{ A}}$$

$$I_{f_a} = (0.7845 \angle -73.02) (4183.69) = \mathbf{3282.1 \angle -73.02 \text{ A}}$$

- Para el nodo 49 aplicando las ecuaciones 4.11 y 4.20 para calcular las corrientes de falla trifásica y monofásica respectivamente.

$$I_{3f} = \frac{1.0}{0.0160 + 0.6066j + 0.1503 + 0.2538j + 0.2005 + 0.3383j} = 0.7977 \angle -72.98 \text{ P.u Amp.}$$

$$I_{a^1} = \frac{1.0}{0.2622 + 1.1983j + 0.3497 + 1.5977j + 2 * (0.0160 + 0.6066j + 0.1503 + 0.2538j + 0.2005 + 0.3383j)}$$

$$I_{a^1} = 0.1864 \angle -75.47 \text{ P.u A.}$$

Para la falla monofásica se aplica la ecuación 4.16 para obtener la corriente de falla de fase.

$$I_{f_a} = 3(0.1864 \angle -75.47) = 0.5592 \angle -75.47 \text{ P.u A}$$

Las corrientes trifásica y monofásica reales son:

$$I_{3f} = (0.7977 \angle -72.98) (4183.69) = \mathbf{3337.4 \angle -72.98 \text{ A}}$$

$$I_{f_a} = (0.5592 \angle -75.47) (4183.69) = \mathbf{2339.5 \angle -75.47 \text{ A}}$$

En la siguiente figura 4.21 se muestran las corrientes calculadas en cada nodo, las corrientes triásicas y monofásicas van disminuyendo su magnitud conforme los nodos se van alejando de la subestación del sistema, es debido a que la impedancia van incrementado su valor por lo tanto la oposición al paso de la corriente eléctrica es mayor, observamos que los ángulos van decreciendo ya que la parte real de la impedancia va aumentando. Cuando una corriente que tiene un ángulo de -90° se interpreta como cuya impedancia del conductor consta solamente de parte imaginaria, en un caso particular podemos observar que la parte resistiva de la impedancia equivalente del sistema antes mostrado es de un valor muy pequeño.

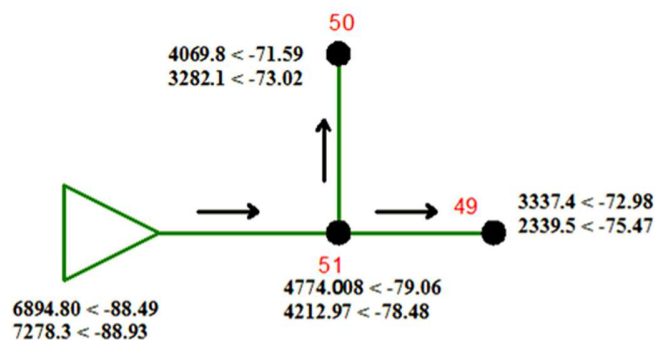


Figura 4.21.- Cálculo de corrientes de corto circuito en nodos del circuito LDV 4160.

El flujo de la corriente de corto circuito siempre fluye de la fuente de aportación hacia la locación del punto de falla. Es por ello que las flechas de la figura 4.21 indican el flujo de corriente de falla desde la subestación hacia los nodos fallados. Existen 4 tipos de fuentes de aportación de corriente de corto circuito, en el caso particular del sistema eléctrico de distribución la fuente de aportación sería (la subestación).

En los sistemas industriales en la mayoría de los casos están presentes las 4 fuentes de aportación de corriente de corto circuito, las cuales son [9]:

1. Generadores.
2. Motores síncronos.
3. Motores de inducción.
4. Sistema de suministro de energía.

En la siguiente figura 4.22 se muestran más claramente las 4 fuentes antes mencionadas, cada una de ellas tiene un valor particular de aportación de corriente y depende de el valor de las impedancias internas de las maquinas.

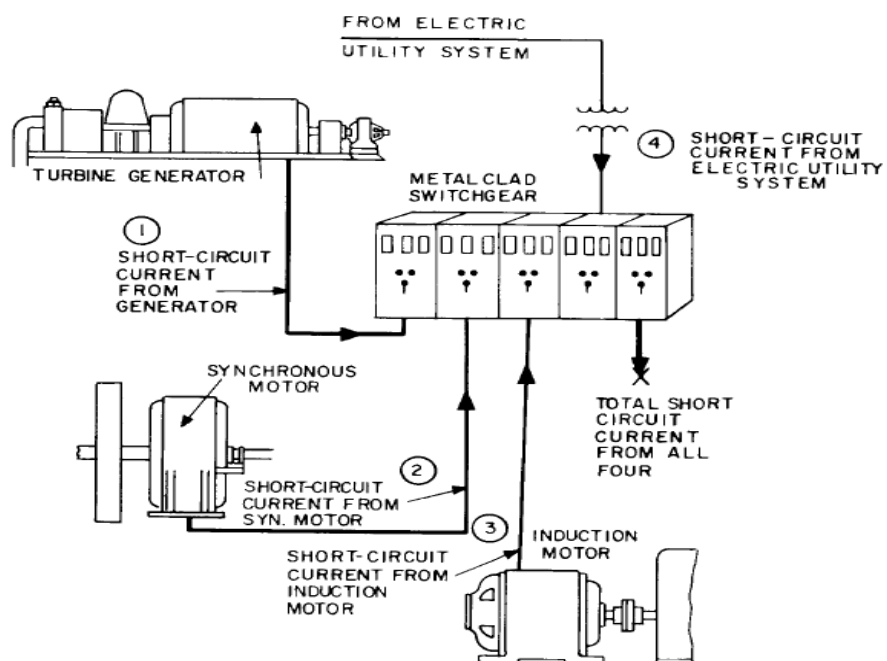


Figura 4.22.- Fuentes de aportación de corriente de corto circuito.

Capítulo

5

Elaboración de algoritmo en MatLab para el cálculo de corto circuito.

En este presente capítulo se explicarán detalles acerca de la plataforma computacional que se utilizará para el desarrollo de la rutina para el cálculo de corto circuito. Se mostrarán diagramas de flujo para que el lector tenga una idea de cómo está estructurada la rutina. Y se describirán cuantas subrutinas conforman el programa. Además se describirá cual es el método que se utiliza para formar la matriz de la red eléctrica.

5.1.- INTRODUCCIÓN.

Para realizar estudios en el sistema eléctrico de potencia o ya sea en el sistema de distribución se necesitan de herramientas computacionales que faciliten la gran cantidad de cálculos, minimicen los tiempos de análisis y además reduzcan los errores de cálculo. En décadas pasadas los análisis se realizaban manualmente y eran demasiado tediosos ya que los sistemas eléctricos de distribución son extensos geográficamente y cuentan con una gran cantidad de nodos. Con el paso del tiempo y con el avance tecnológico se fueron creando software que ayudaron a los ingenieros electricistas a resolver análisis complejos.

En la actualidad existen simuladores que permiten el cálculo de las corrientes de corto circuito de manera rápida y eficiente reduciendo tiempos y errores de cálculo. Si bien es cierto que las compañías suministradoras de energía tanto como las empresas industriales necesitan de simuladores que faciliten los estudios de corto circuito, principalmente para fallas trifásicas y monofásicas para así ajustar y coordinar los equipos de protección. Pero el adquirir una licencia original de algún simulador para distintos tipos de análisis tiene un costo muy elevado y no cualquier empresa puede adquirir uno, además para casos de estudios para universidades que se dedican a la investigación es aun más complejo adquirir este tipo de software ya que en ocasiones no cuentan con el presupuesto.

El desarrollo de software por parte de algunas escuelas de investigación en algunas plataformas permite a los estudiantes realizar estudios complejos y que facilitan las investigaciones, teniendo en cuenta que se pueden hacer estudios para alimentadores reales y así observar el verdadero comportamiento de una red eléctrica de distribución.

Por tal motivo en esta tesis la finalidad del desarrollo de este software es que alumnos tanto como algunas empresas pueden acceder a una plataforma didáctica y fácil de adquirir con el fin de hacer estudios reales en las redes de distribución.

5. 2.- CARACTERISTICAS DEL SOFTWARE MATLAB.

A continuación se dará una explicación del software MatLab, ya que es la plataforma donde se ha desarrollado la rutina para realizar el cálculo de corto circuito en redes eléctricas de distribución. En la siguiente figura 5.1 se muestra el icono de matlab. Esta versión es la que se utilizará para desarrollar la rutina (MATLAB R2008a).

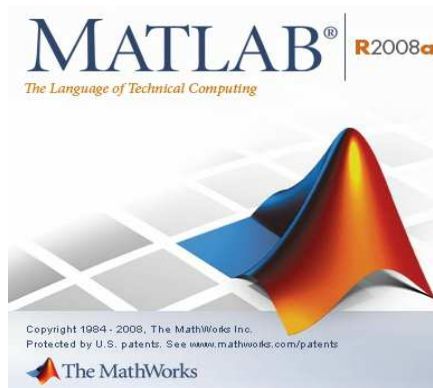


Figura 5.1.- Icono de MatLab.

MATLAB es una de las muchas sofisticadas herramientas de computación disponibles en el comercio para resolver problemas matemáticos. Entre sus prestaciones básicas se hallan: la manipulación de matrices, la representación de datos y funciones, la implementación de algoritmos, la creación de interfaces de usuario (GUI) y la comunicación con programas en otros lenguajes y con otros dispositivos hardware.

El nombre mismo de Matlab es una abreviatura de Matrix Laboratory, (laboratorio matricial). Matlab sustituye la programación de computadoras más tradicional. Esto significa que quien quiera manejar matlab no tenga que aprender un lenguaje de alto nivel como *C++* y *Fortran*, sino que, en si el programa matlab es una herramienta estándar para ingenieros y científicos.

Matlab es una herramienta sumamente poderosa para realizar cálculos numéricos con vectores y matrices. Se eligió esta herramienta ya que en lo particular para el análisis de corto circuito se necesita de la multiplicación de matrices de grandes dimensiones,

pueden ser desde 10x10 hasta 100x100, el realizar este tipo de operaciones es complejo, además de la inversión de matrices que no solo contienen números reales sino números complejos, el invertir este tipo de ecuaciones manualmente resulta muy complejo.

5.2.1.- Como programar en Matlab.

MatLab es un programa muy completo que permite el desarrollo de rutinas por medio de lenguaje de codificación. La programación en matlab se realiza básicamente sobre archivos *M*, o *M-Files*. Se les denomina de esta forma debido a su extensión “.m”. Estos archivos son simple archivos *ASCII o Scripts*, y como tales pueden ser creados y modificados desde cualquier editor de texto común; como por ejemplo, el *Bloc de Notas*. Incluye un editor de archivos M, orientado a la programación sobre este software.

De acuerdo a como se definan, estos archivos pueden separarse en dos tipos:

1. Archivos de comandos.
2. Funciones.

1.- Archivos de comandos

Los archivos de comandos son simplemente archivos M que contienen instrucciones de Matlab. Una vez editados se les guarda con un nombre, en algún directorio que se encuentre dentro de la carpeta de instalación de matlab.

Se realizará un ejemplo y se imprimirá la pantalla para que el lector tenga idea de cómo funciona el archivo M.

Ejemplo: se utilizará el enunciado “Tecla el código del conductor”, primero se abre un documento de texto desde el editor de archivos M. En él escribimos la siguiente línea tal como se muestra en la figura 5.2

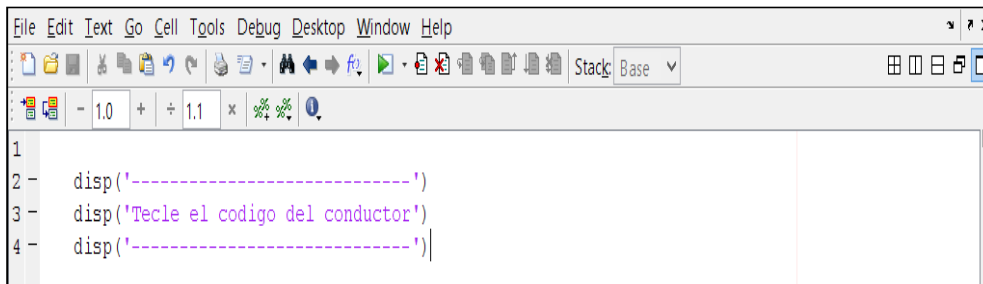


Figura 5.2.- Editor de archivos M en matlab

El resultado de impresión el archivo M resulta en la pantalla principal de matlab como se muestra en la siguiente figura 5.3.

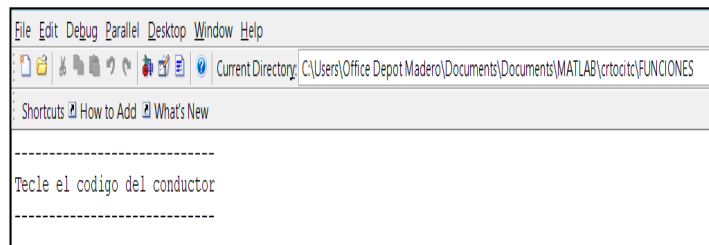


Figura 5.3.- Impresión del resultado del archivo M.

2.- Funciones.

Una función es un archivo M similar a un archivo M de comandos, con una diferencia en su definición. La primera línea de una función posee la siguiente estructura:

Function [argumentos_salida] = nombre (argumentos_entrada)

- Nombre: corresponde al nombre de la función.
- Argumentos_salida: representa una lista de elementos o variables de retorno de la función. El valor de cada uno de los elementos de salida varía a medida que se ejecuta el algoritmo. Los valores devueltos por la función convocada serán los valores que se encuentran en *argumentos_salida* en el momento en el que termina la ejecución de la función.

- Argumentos_entrada: son los parámetros que recibe la función para poder realizar su procesamiento. Estos argumentos, durante la ejecución, son parámetros recibidos por (*By value*); es decir; se hacen duplicados de los parámetros y es en éstos sobre los cuales se realizan todas las modificaciones [10].

5.3.- MÉTODO EMPLEADO PARA FORMAR LA MATRIZ DE LA RED ELÉCTRICA.

Existen diferentes métodos aplicables para análisis de sistemas eléctricos de distribución. Cada uno de estos métodos con características diferentes. Para el análisis de corto circuito necesitamos dos técnicas diferentes para poder llegar a calcular las corrientes de falla. Debido a la topología del sistema se necesita un método para formar la matriz de impedancia de la red eléctrica que se requiere analizar, en este caso la complejidad y topología del sistema tiene que ver con cual técnica se tiene que aplicar.

Existe la metodología de *Modificación de una Zbus Existente*, esta técnica es empleada para sistemas de potencia donde la conectividad de las líneas es en anillo, se implican 4 casos donde cada uno se utiliza particularmente y depende de los buses y las líneas que existan en la red. Se va formando la matriz paulatinamente agregando filas y columnas dependiendo sea el caso aplicable. Al final del proceso se forma una matriz llamada nueva, la cual es la equivalente de la red, cada uno de los elementos de la diagonal principal representan los buses de la red eléctrica y cada elemento es utilizado para obtener la corriente de falla en el punto deseado, esta metodología puede aplicarse para redes donde se tiene más de una fuente de generación.

5.3.1.- Matriz Nodo Trayectoria.

Para sistemas eléctricos de distribución existen realmente pocos métodos que pueden ser aplicados para la formación de la matriz de impedancia de la red eléctrica, se han investigado en una serie de papers, libros, revistas y manuales y no se ha encontrado una metodología que sea capaz de calcular corrientes de corto circuito en redes de

distribución con cantidades de nodos de entre 50 y 200. A decir verdad los software que son desarrollados y vendidos a costos elevados no muestran cual es la metodología que se aplica para el análisis de fallas, por tal motivo el ingeniero analista no descubre cual es el proceso de cálculo que se aplicada en dicho programa.

El método que se utilizó en la rutina de matlab para poder formar la matriz de impedancia de la red del sistema es llamado “*Matriz Nodo Trayectoria*”, este método es usado también para flujos de potencia en sistemas de distribución. De hecho la idea surgió a partir del análisis de flujos de potencia en sistemas de distribución. Se analizó y se verifico que podría ser útil para aplicarla para análisis de corto circuito.

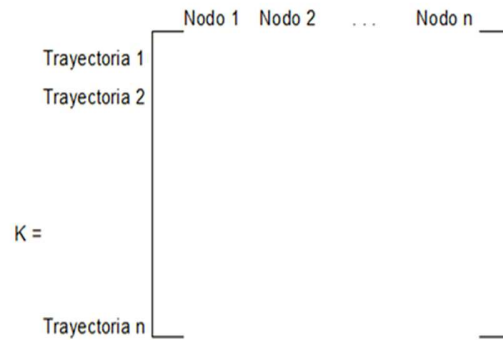
La matriz de incidencias nodo – trayectoria (K) proporciona información de cómo está conectada la red eléctrica, de tal manera que se pueden encontrar las trayectorias de cada uno de los nodos del sistema hacia la subestación.

5.3.2.- Formación de la matriz nodo trayectoria:

La matriz nodo trayectoria se forma en base a los siguientes pasos:

1. Para formar la matriz nodo trayectoria se necesita primeramente el diagrama de la red eléctrica, como el que se mostrado figura 4.18 del capítulo anterior.
2. Es necesario enumerar los nodos del alimentador de tal forma que el nodo más alejado de la subestación es el número uno y consecutivamente se van enumerando conforme se van acercando a la subestación, dando como resultado que el nodo más cercano a la subestación es el escalar de mayor valor.
3. Después de haber enumerado cada uno de los nodos, se realiza el recorrido conforme a la enumeración existente, dese el 1 hasta el nodo- N, y así para cada uno de los nodos.

En la matriz se acomodan de tal manera que las filas representan las trayectorias de cada nodo, mientras que las columnas representan los nodos por los cuales pasó la trayectoria.



Los elementos que componen la matriz K son unos y ceros. Los cuales se definen de tal forma que los elementos son:

$K(i, i) = 1$ para todos los elementos de la diagonal principal.

$K(i, j) = 1$ Si el nodo j **SI** forma parte de la trayectoria que va desde el nodo i hasta la subestación.

$K(i, j) = 0$ Si el nodo j **NO** forma parte de la trayectoria que va desde el nodo i hasta la subestación.

A continuación se mostrará un ejemplo de una red eléctrica radial con 6 nodos para saber cómo formar la matriz nodo- trayectoria.

En la siguiente figura 5.4 se observa un alimentador de distribución que está conformado por 7 nodos, cada uno de ellos está enumerado. Cada línea de color marca la trayectoria de cada uno de los nodos hacia la subestación.

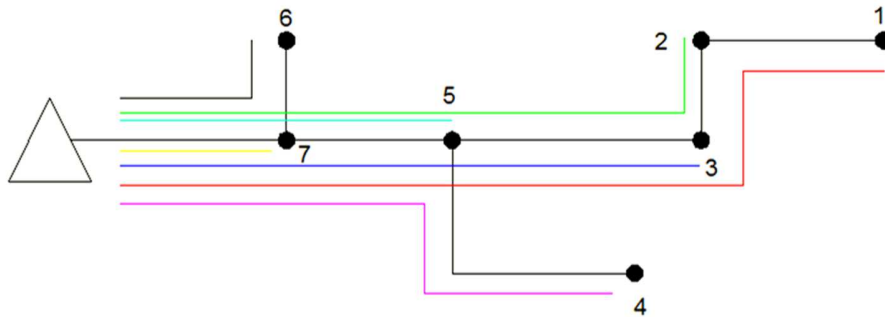


Figura 5.4.- Ejemplo de red eléctrica para formar la matriz nodo trayectoria.

La matriz nodo trayectoria de la red eléctrica que se muestra en la figura 5.4 es:

$$K = \begin{bmatrix} 1 & 1 & 1 & 0 & 1 & 0 & 1 \\ 0 & 1 & 1 & 0 & 1 & 0 & 1 \\ 0 & 0 & 1 & 0 & 1 & 0 & 1 \\ 0 & 0 & 0 & 1 & 1 & 0 & 1 \\ 0 & 0 & 0 & 0 & 1 & 0 & 1 \\ 0 & 0 & 0 & 0 & 0 & 1 & 1 \\ 0 & 0 & 0 & 0 & 0 & 0 & 1 \end{bmatrix}$$

Podemos observar que es una matriz diagonal superior, en todos los casos la última columna siempre contendrá unos ya que es el nodo más cercano a la subestación y por ende todas las trayectorias coincidirán con este nodo. Este método es eficiente para redes eléctricas de distribución y aunque la topología radial no es compleja la distribución geográfica de las líneas por las zonas urbanas hace que la red eléctrica se vuelva compleja, aun así el método funciona y es de gran ayuda para el análisis de corto circuito.

5.4.- DIAGRAMA DE FLUJO DE LA RUTINA IMPLEMENTADA EN MATLAB.

En esta sección se mostrará por medio de un diagrama de flujo la secuencia de la rutina en matlab, para que el lector tenga una idea de cómo es el proceso de cálculo de las corrientes de corto circuito.

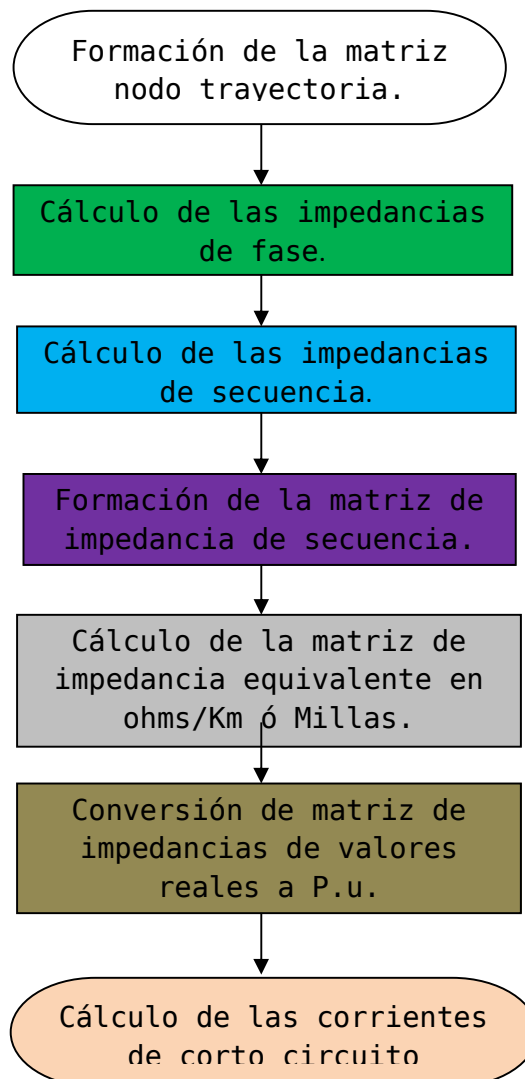


Figura 5.5.- Diagrama de flujo del proceso de cálculo de la rutina en matlab.

5.4.1.- Descripción de cómo está constituido el programa elaborado en matlab.

La rutina se realizó por etapas, debido a que existen distintos procesos de cálculo. En si el programa está formado por 5 subrutinas como se aprecia en la figura 5.6, existe una rutina maestra la cual manda a ejecutar a las demás, pero también tiene un proceso de cálculo dentro de la misma.

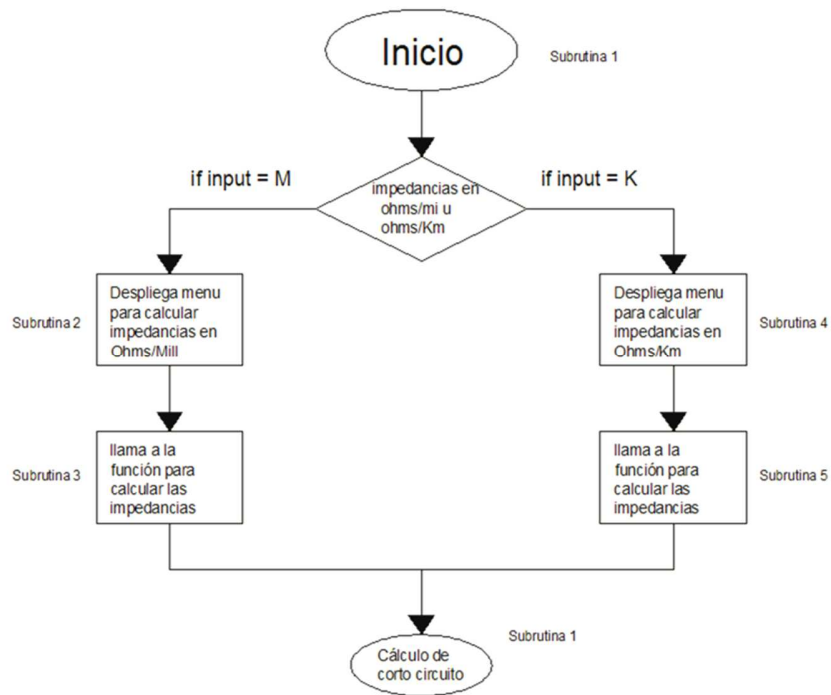


Figura 5.6.- Diagrama de flujo de las subrutinas que se implementaron en mat lab.

Antes de empezar a realizar el análisis de corto circuito primero se tiene que formar la matriz nodo trayectoria antes descrita.

La matriz tiene que ser formada en un archivo tipo TXT block de notas, el nombre del archivo debe ser introducido a la subrutina número 1 con el nombre que el usuario le haya asignado. En la siguiente figura 5.7 se muestra la matriz nodo trayectoria de la red eléctrica mostrada en la figura 5.4.

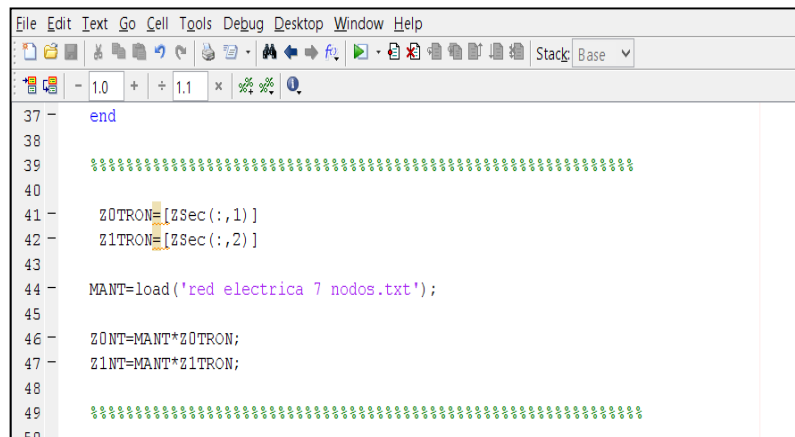
```

red electrica 7 nodos.txt: Bloc de notas
Archivo Edición Formato Ver Ayuda
% 1 2 3 4 5 6 7
1 1 1 0 1 0 1
0 1 1 0 1 0 1
0 0 1 0 1 0 1
0 0 0 1 1 0 1
0 0 0 0 1 0 1
0 0 0 0 0 1 1
0 0 0 0 0 0 1
  
```

Figura 5.7.- Formación de una red eléctrica de 7 nodos en archivo TXT.

Se puede observar en esta figura 5.7 que la primera línea contiene un signo de porcentaje, se usa como guía para enumerar la cantidad de nodos de la red eléctrica, no habrá problemas por ello ya que en matlab se utiliza el signo de porcentaje para líneas de comentarios.

Ya formada la matriz nodo trayectoria, como se observa en la siguiente figura 5.8 se introduce el nombre del archivo TXT en el archivo .m.



```

37 - end
38
39 %%%%%%%%%%%%%%%%%%%%%%%%%%%%%%%%%%%%%%%%%%%%%%%%%%%%%%%%%%%%%%%%%%%%%%%%%
40
41 Z0TRON=[Z3ec(:,1)]
42 Z1TRON=[Z3ec(:,2)]
43
44 MANT=load('red electrica 7 nodos.txt');
45
46 Z0NT=MANT*Z0TRON;
47 Z1NT=MANT*Z1TRON;
48
49 %%%%%%%%%%%%%%%%%%%%%%%%%%%%%%%%%%%%%%%%%%%%%%%%%%%%%%%%%%%%%%%%%%%%%%%%%
50

```

Figura 5.8.- Introducción del nombre del archivo TXT en la subrutina número 1.

Antes de introducir el nombre se escribe la palabra “load”, enseguida se abren paréntesis y se introduce el nombre, al final del nombre un punto con la extensión del archivo en este caso TXT, sin olvidar las comillas.

A continuación se describirán cada una de las rutinas, como es que se ejecutan y cuales entradas necesitan para poder realizar los cálculos.

- **Subrutina 1:** esta subrutina llamada “Cálculo de corto circuito” es la programación principal. Para iniciar la rutina número1 tenemos que abrir matlab y eso se hace dando doble clic al icono en donde lo tenga ubicado el usuario, aparecerá una ventana inicial y cuando aparezca este icono (>>) quiere decir que el programa está preparado para recibir instrucciones y podemos introducir el nombre de la rutina principal, se tiene que introducir el nombre sin espacios ya que matlab no permite

que un archivo sea nombrado con espacios, comillas, puntos, etcétera. En la siguiente figura 5.9 se observa lo antes descrito.

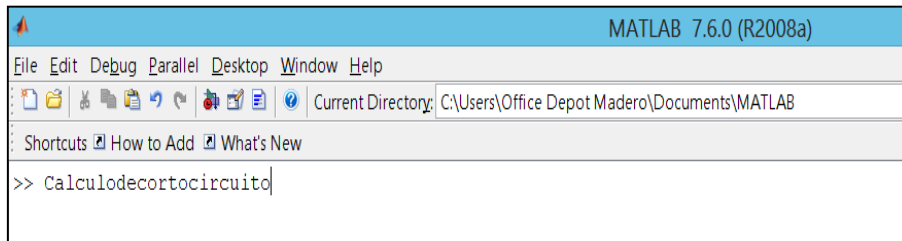


Figura 5.9.- Como empezar la rutina de corto circuito.

Se da clic al terminar de escribir el nombre y enseguida empieza a realizar el cálculo, en la siguiente figura 5.10 se muestra lo que aparecerá.

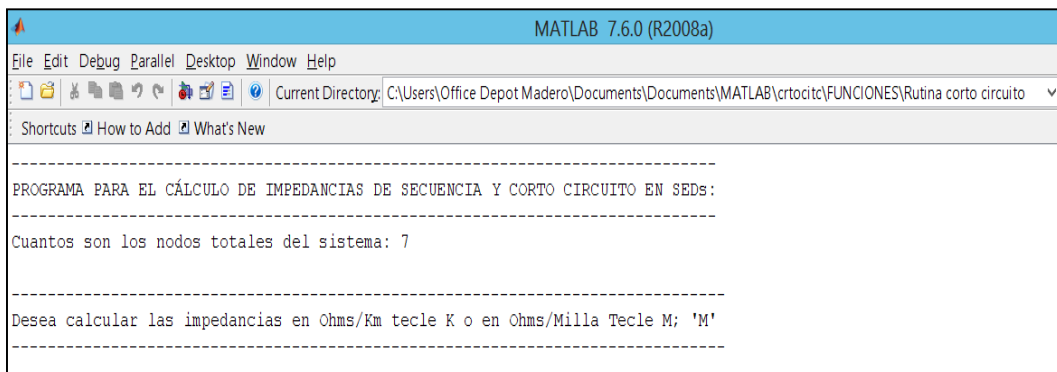


Figura 5.10.- Impresión de pantalla del inicio de la subrutina 1.

La subrutina numero 1 empieza con dos preguntas para empezar a correr la rutina.

1. ¿Cuántos son los nodos totales del sistema?
2. Desea calcular las impedancias en Ohms/Km tecle K o en Ohms/Milla Tecle M;

En esta rutina se pregunta si se desea calcular las impedancias en ohms/milla o en ohms/Km y en base a la respuesta manda a ejecutar los programas correspondientes. En este caso se tecló 7 nodos por la red eléctrica antes vista y 'M' para que realice los cálculos en ohms/milla.

- **Subrutina 2:** esta subrutina se llama (*impedanciasohmsmilla*) y es ejecutada si el usuario teclea ('M'), consta de un menú donde se encuentra todos los conductores que se utilizan en media tensión y al ser seleccionados se calculan las impedancias en ohms/milla, también está integrado el menú para seleccionar el tipo de estructura que requiera utilizarse. En la siguiente figura 5.11 se mostrará el menú.

```

MATLAB 7.6.0 (R2008a)
File Edit Debug Parallel Desktop Window Help
C:\Users\Office Depot Madero\Documents\Documents\MATLAB\crtocit\FUNCIONES
Shortcuts How to Add What's New
NODO DEL SISTMEA NÚMERO = 1
-----
Se calcularán las impedancias en ohms/milla de los conductores
Tabla de conductores aéreos de media tensión
-----
1. ACSR 6 6/1
2. ACSR 4 6/1
3. ACSR 2 6/1
4. ACSR 1 6/1
5. ACSR 1/0 6/1
6. ACSR 2/0 6/1
7. ACSR 3/0 6/1
8. ACSR 4/0 6/1
9. ACSR 266.8 26/7
10. ACSR 336.4 26/7
11. ACSR 397.5 26/7
12. ACSR 477.0 26/7
13. AAC 6
14. AAC 4
15. AAC 2
16. AAC 1
17. AAC 1/0 7
18. AAC 2/0 7
19. AAC 3/0 7
20. AAC 4/0 7
21. AAC 266.8 7
22. AAC 336.4 19
23. AAC 397.5 19
24. AAC 477.0 19
25. CU 6
26. CU 4
27. CU 2
28. CU 1 7STRD Copper
29. CU 1/0
30. CU 2/0 7STRD
31. CU 3/0 7STRD
32. CU 4/0 7STRD
33. CU 4/0 19STRD
34. 250 19STRD
35. SIN NEUTRO
Start Waiting for input OVR

```

Figura 5.11.- Impresión de pantalla del menú de la subrutina 2.

Dependiendo de la cantidad de nodos que tiene la red eléctrica es el número de veces que este menú aparecerá en este caso 7 veces, al inicio del programa podemos observar un enunciado “*Nodo del sistema número 1*” es un contador de los N-nodos de la red eléctrica. Lo que significa que para cada tramo de la red calculará las impedancias de secuencia y marcará en cual nodo se encuentra.

- **Subrutina 3:** La subrutina número 3 es una función (*function*) y es donde se encuentran todas las ecuaciones necesarias para realizar los cálculos de las impedancias de secuencia en ohms/milla, cuenta con tablas predeterminadas de valores de resistencia y del radio medio geométrico de conductores, está directamente relacionada con la subrutina 2. Si corremos la barra del programa hacia abajo, después del menú aparecerán los siguientes enunciados, para los cuales el usuario tendrá que teclear según como este construida la red eléctrica.

```

seleccione el conductor del circuito: 21
selecciona el conductor neutro: 35

-----
Tabla de estructuras de SEDs
-----

1. Ts3
2. Ts3n
3. PS3
4. PS3N
5. VS3
6. TS2
7. TS

seleccione la estructura que desee: 1

Cual es la distancia del tramo de Línea en Km: 1.2

-----
Las impedancias de secuencia positiva, negativa y cero en ohms/milla son:
-----

Impedancia sec cero      Impedancia de sec positiva      Impedancia de sec negativa
0.6699                   0.3840                          0.3840
3.0608                   0.6480                          0.6480
    
```

Figura 5.12.- Impresión de pantalla del resultado de las impedancias de secuencia

En la parte superior de la figura 5.12 observamos dos enunciados que dicen; “*Seleccione el conductor del circuito*” y “*Seleccione el conductor neutro*” significa que el usuario tecleará el conductor deseado y la subrutina 3 donde se encuentra desarrollada la función se ejecutará, pero no son las únicas dos entradas

que necesita el programa para realizar los cálculos, sino además otros dos datos más; “*cuál es el tipo de estructura*” y “*la distancia del tramo de línea*”, después de teclear los datos que el programa necesita, arrojará los valores de las impedancias de secuencia como se muestran en la figura 5.12

Para este caso en particular se seleccionó un conductor ACSR 266.8 26/7, estructura TS3 y una distancia del tramo de 1.2 Km. Observamos el resultado de las tres impedancias de secuencia. Conforme se va calculando cada una de las impedancias de cada tramo de la red eléctrica se van guardando en un vector columna.

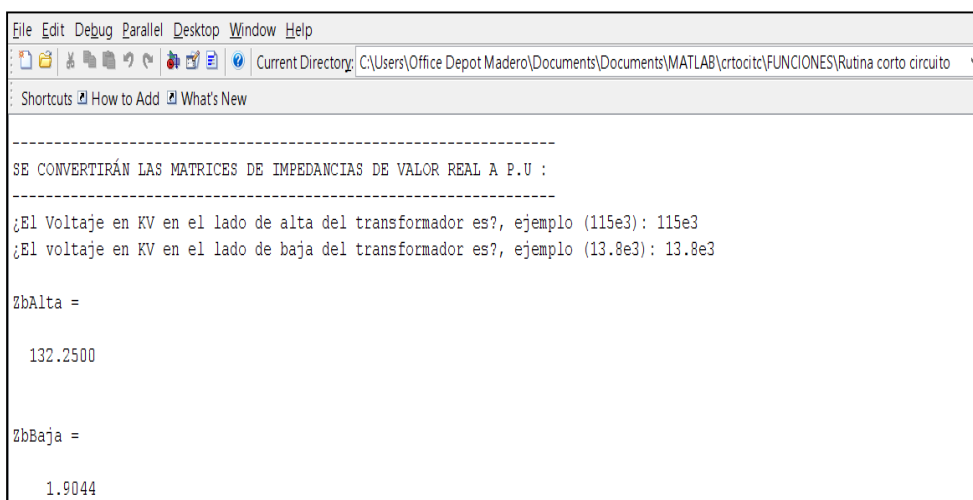
- Subrutina número 4: Es muy similar a la dos a diferencia que es utilizada para calcular las impedancias en ohms/Km, para lo cual se tiene que teclear la letra ‘K’ cabe mencionar que tiene que ser en letra mayúscula y entre apostrofes si no matlab no se ejecutará. Esta subrutina Contiene un menú donde se encuentran los tipos de conductores, así como también las estructuras del sistema de distribución. La subrutina 4 contiene la misma cantidad de entradas que la dos y son necesarias para realizar los cálculos de las impedancias de secuencia, al introducir estas 4 entradas manda a ejecutar la subrutina 5 realizando el mismo proceso y mostrando los resultados pero en ohms/Km.

5.5.- DATOS REQUERIDOS PARA QUE EL PROGRAMA REALICE EL CÁLCULO DE CORTO CIRCUITO.

Para que el software realice el cálculo de corto circuito requiere de ciertos parámetros eléctricos. El proceso de introducción de parámetros empieza después de haber calculado las impedancias de secuencia de cada tramo de la red eléctrica.

1.- Voltajes del sistema.

En la siguiente figura 5.13 se muestra la impresión de pantalla donde el software requiere del voltaje en el lado de alta y de baja del transformador de potencia del sistema, con ello puede calcular las impedancias bases, para así convertir las impedancias reales a valores en por unidad.



```
File Edit Debug Parallel Desktop Window Help
Current Directory: C:\Users\Office Depot Madero\Documents\Documents\MATLAB\crtocitc\FUNCIONES\Rutina corto circuito
Shortcuts How to Add What's New

-----
SE CONVERTIRÁN LAS MATRICES DE IMPEDANCIAS DE VALOR REAL A P.U :
-----
¿El Voltaje en KV en el lado de alta del transformador es?, ejemplo (115e3): 115e3
¿El voltaje en KV en el lado de baja del transformador es?, ejemplo (13.8e3): 13.8e3

ZbAlta =

    132.2500

ZbBaja =

    1.9044
```

Figura 5.13.- Introducción de voltajes del lado primario y secundario del transformador de una red eléctrica a la rutina de corto circuito.

El voltaje máximo en el lado de alta que el software podrá aceptar es de 15 Kv y en el lado de baja pueden ser; 4.160, 7.96, 13.8, 24, 34.5 Kv. En este caso en particular se escogió 13.8 Kv es el voltaje más usado actualmente en el sistema eléctrico de distribución a nivel México.

2.- Impedancia equivalente del sistema.

El software para poder proseguir con el análisis y llegar al resultado final, necesita las impedancia equivalentes de secuencia positiva y cero del sistema, pueden ser introducidas en por unidad o también en valores reales. El software se encargará de realizar la conversión.

```

File Edit Debug Parallel Desktop Window Help
Current Directory: C:\Users\Office Depot Madero\Documents\Documents\MATLAB\crtocit\FUNCIONES\Rutina corto circuito
Shortcuts How to Add What's New

-----
SE CALCULARÁ LAS CORRIENTES DE FALLA EN TODOS LOS NODOS DE LA RED:
-----

SE INTRODUCIRÁ EL EQUIVALENTE DEL SISTEMA DE MEDÍA TENSIÓN:
Introduzca el equivalente de secuencia cero: 2.3e-13+0.8734j
Introduzca el equivalente de secuencia positiva: 0.0243+1.236j

El equivalente esta en valor P.u o real? si es en pu tecle "P" sino "R": 'P'

Z0Th =

    0.0000 + 0.8734i

Z1Th =

    0.0243 + 1.2360i
    
```

Figura 5.14.- *Introducción de impedancias equivalentes de secuencia positiva y negativa del sistema a la plataforma desarrollada.*

Después de teclear las impedancias equivalentes del sistema eléctrico de distribución e indicarle si los valores están en por unidad o reales, el software arroja los valores de las corrientes de corto circuito monofásicas y trifásicas de cada uno de los nodos de la red tanto como en el bus del sistema. Los datos pueden ser copiados de matlab y exportarlos a un documento en Word.

Si el usuario no cuenta con los valores de las impedancias equivalentes puede teclear cero, como lo indica la teoría de bus infinito, sin embargo el resultado no será tan preciso.

Modelado de corto circuito en la plataforma computacional.

Se realizará el cálculo de corto circuito del alimentador real LDV 4160 de la zona Tampico con el software desarrollado y se compararán los resultados con el simulador NEPLAN que es utilizado en comisión federal de electricidad para el análisis de fallas en el sistema de distribución.

6.1.- ALIMENTADOR REAL DE UN SED.

En la siguiente figura 6.1 se observa una red eléctrica real de la Zona Tampico, en la cual se calcularán las corrientes de falla trifásica y monofásica.

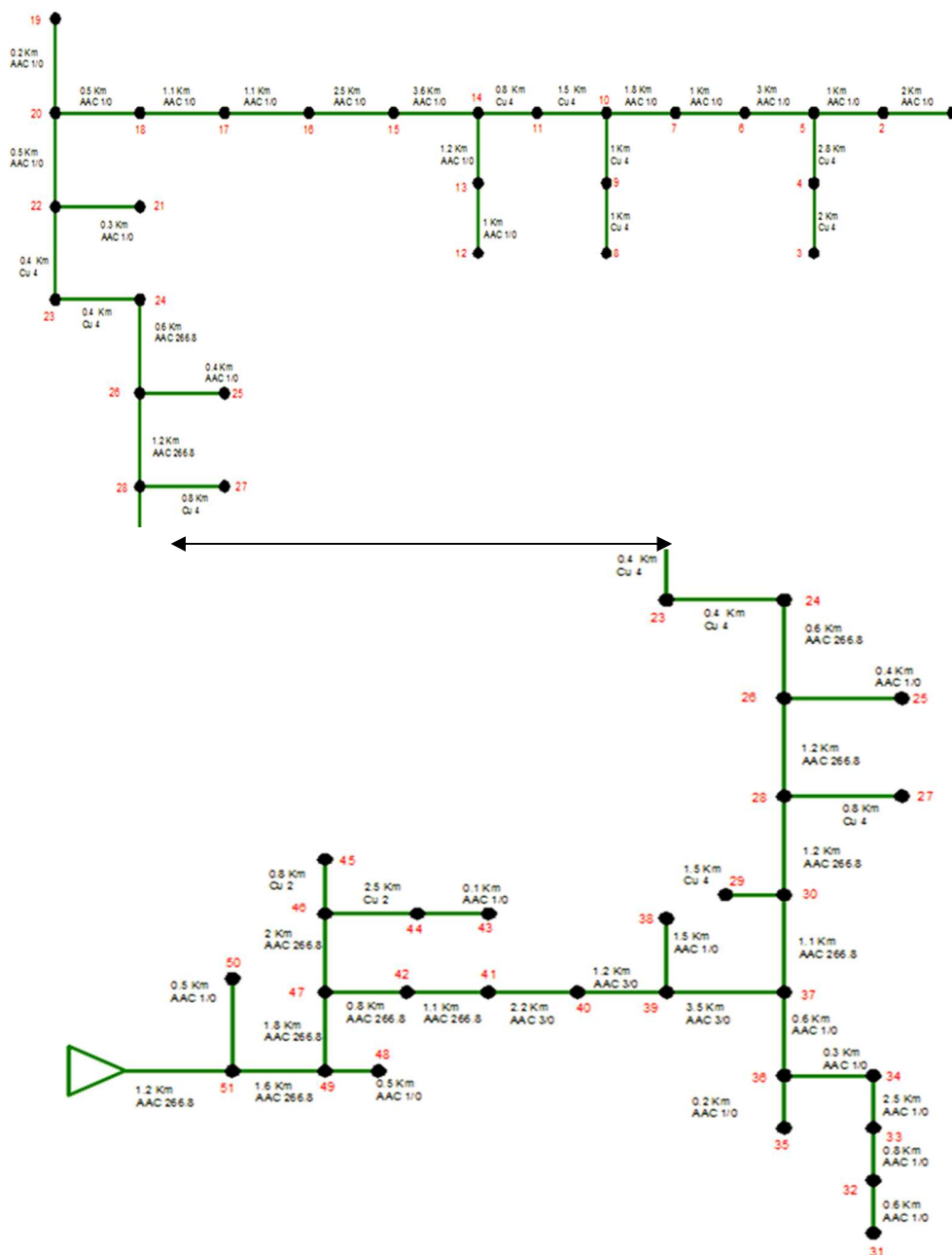


Figura 6.1.- Diagrama del Alimentador LDV 4160 Tampico Alto.

El circuito de la red eléctrica de distribución mostrado en la figura 6.1 fue obtenido del departamento de Operación de la zona Tampico de Comisión Federal de Electricidad, las distancias tanto como los datos de conductores son reales. El circuito LDV 4160 Tampico Alto tiene una longitud aproximada de 50 Km y consta de 51 nodos. No es un alimentador común ya que la distancia que tiene es muy prolongada debido a que está en una zona rural. Se observa que los nodos están enumerados desde el 1 (nodo más alejado de la subestación) hasta el nodo 51 (nodo más cercano a la subestación), se aplicó el método nodo trayectoria.

En la siguiente tabla 6.1 se muestran los datos de cada uno de los nodos de la red, además la codificación que se utiliza para poder teclear correctamente en el menú de la rutina desarrollada, de esta manera será más fácil para el usuario realizar el análisis.

Tabla 6.1.- Datos del circuito LDV 4160 Tampico Alto.

| Nodo | Tipo de Conductor | Codificación para menú en ohms/milla u ohms/Km | | Tipo de Estructura | Distancia en Km |
|------|-------------------|--|------------------|--------------------|-----------------|
| | | Conductor de fase | Conductor neutro | | |
| 1 | AAC 1/0 | 17 | 35 | 1 | 2 |
| 2 | AAC 1/0 | 17 | 35 | 1 | 1 |
| 3 | Cu 4 | 26 | 35 | 1 | 2 |
| 4 | Cu 4 | 26 | 35 | 1 | 2.8 |
| 5 | AAC 1/0 | 17 | 35 | 1 | 3 |
| 6 | AAC 1/0 | 17 | 35 | 1 | 1 |
| 7 | AAC 1/0 | 17 | 35 | 1 | 1.8 |
| 8 | Cu 4 | 26 | 35 | 1 | 1 |
| 9 | Cu 4 | 26 | 35 | 1 | 1 |
| 10 | Cu 4 | 26 | 35 | 1 | 1.5 |
| 11 | Cu 4 | 26 | 35 | 1 | 0.8 |
| 12 | AAC 1/0 | 17 | 35 | 1 | 1 |
| 13 | AAC 1/0 | 17 | 35 | 1 | 1.2 |
| 14 | AAC 1/0 | 17 | 35 | 1 | 3.6 |
| 15 | AAC 1/0 | 17 | 35 | 1 | 2.5 |
| 16 | AAC 1/0 | 17 | 35 | 1 | 1.1 |
| 17 | AAC 1/0 | 17 | 35 | 1 | 1.1 |
| 18 | AAC 1/0 | 17 | 35 | 1 | 0.5 |
| 19 | AAC 1/0 | 17 | 35 | 1 | 0.2 |
| 20 | AAC 1/0 | 17 | 35 | 1 | 0.5 |
| 21 | AAC 1/0 | 17 | 35 | 1 | 0.3 |
| 22 | Cu 4 | 26 | 35 | 1 | 0.4 |
| 23 | Cu 4 | 26 | 35 | 1 | 0.4 |

| | | | | | |
|----|-----------|----|----|---|-----|
| 24 | AAC 266.8 | 21 | 35 | 1 | 0.6 |
| 25 | AAC 1/0 | 17 | 35 | 1 | 0.4 |
| 26 | AAC 266.8 | 21 | 35 | 1 | 1.2 |
| 27 | Cu 4 | 26 | 35 | 1 | 0.8 |
| 28 | AAC 266.8 | 21 | 35 | 1 | 1.2 |
| 29 | Cu 4 | 26 | 35 | 1 | 1.5 |
| 30 | AAC 266.8 | 21 | 35 | 1 | 1.1 |
| 31 | AAC 1/0 | 17 | 35 | 1 | 0.6 |
| 32 | AAC 1/0 | 17 | 35 | 1 | 0.8 |
| 33 | AAC 1/0 | 17 | 35 | 1 | 2.5 |
| 34 | AAC 1/0 | 17 | 35 | 1 | 0.3 |
| 35 | AAC 1/0 | 17 | 35 | 1 | 0.2 |
| 36 | AAC 1/0 | 17 | 35 | 1 | 0.6 |
| 37 | AAC 3/0 | 19 | 35 | 1 | 3.5 |
| 38 | AAC 1/0 | 17 | 35 | 1 | 1.5 |
| 39 | AAC 3/0 | 19 | 35 | 1 | 1.2 |
| 40 | AAC 3/0 | 19 | 35 | 1 | 2.2 |
| 41 | AAC 266.8 | 21 | 35 | 1 | 1.1 |
| 42 | AAC 266.8 | 21 | 35 | 1 | 0.8 |
| 43 | AAC 1/0 | 17 | 35 | 1 | 0.1 |
| 44 | Cu 2 | 27 | 35 | 1 | 2.5 |
| 45 | Cu 2 | 27 | 35 | 1 | 0.8 |
| 46 | AAC 266.8 | 21 | 35 | 1 | 2 |
| 47 | AAC 266.8 | 21 | 35 | 1 | 1.8 |
| 48 | AAC 1/0 | 17 | 35 | 1 | 0.5 |
| 49 | AAC 266.8 | 21 | 35 | 1 | 1.6 |
| 50 | AAC 1/0 | 17 | 35 | 1 | 0.5 |
| 51 | AAC 266.8 | 21 | 35 | 1 | 1.2 |

6.2.- ANÁLISIS DE CORTO CIRCUITO DEL ALIMENTADOR LDV 4160 EN LA PLATAFORMA COMPUTACIONAL.

En esta sección se calcularán las corrientes de corto circuito de la red eléctrica ya mostrada. El resultado de las corrientes de corto circuito monofásicas y trifásicas en cada uno de los nodos de la red será mostrado.

En la siguiente figura 6.2 se muestra la matriz nodo trayectoria formada en el programa block de notas de forma manual, se le da el nombre de LDV4160 con extensión TXT, se introduce el nombre dentro de la rutina de matlab para así ejecutar el programa.

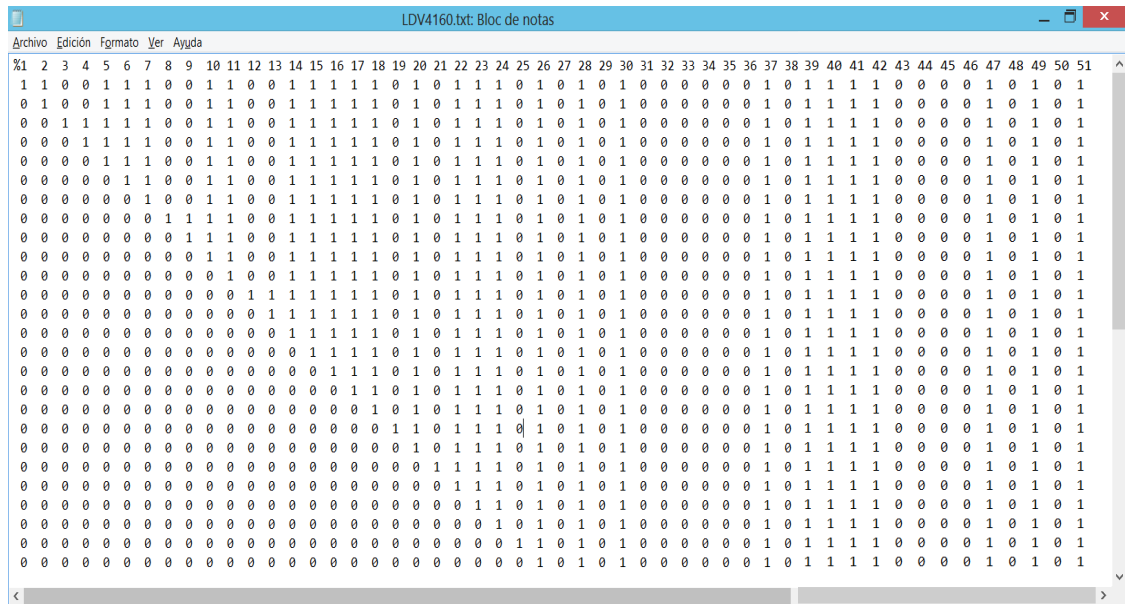


Figura 6.2- formación de la matriz nodo trayectoria del circuito LDV 4160 Tampico Alto.

Los resultados del análisis de corto circuito en la rutina desarrollada en matlab son:

Las corrientes de falla Trifásica y Monofásica en el bus de la subestación son:

 $I_b = 4.1837e+003$

LA CORRIENTE DE FALLA TRIFÁSICA REAL EN EL BUS DE BAJA ES:

Magnitud Angulo
6894.8684 -88.4925

LA CORRIENTE DE FALLA MONOFÁSICA REAL EN EL BUS DE BAJA ES:

Magnitud Angulo
7278.3380 -88.9392

LAS IMPEDANCIAS DE SECUENCIA EQUIVALENTES EN CADA NODO SON:

| Secuencia (+) | | Secuencia (0) | |
|---------------|--------|---------------|---------|
| 9.9715 | 9.3075 | 33.5077 | 57.7757 |
| 9.3386 | 8.8477 | 31.4223 | 54.8222 |
| 11.3760 | 9.8192 | 37.8889 | 60.7276 |
| 10.3952 | 9.3186 | 34.7600 | 57.6517 |
| 9.0221 | 8.6178 | 30.3796 | 53.3454 |
| 8.0727 | 7.9281 | 27.2515 | 48.9152 |
| 7.7562 | 7.6982 | 26.2088 | 47.4384 |
| 8.1673 | 7.7850 | 27.4608 | 47.8562 |
| 7.6769 | 7.5347 | 25.8964 | 46.3182 |
| 7.1865 | 7.2844 | 24.3320 | 44.7803 |
| 6.4509 | 6.9090 | 21.9853 | 42.4733 |
| 6.7549 | 7.2145 | 23.0277 | 44.4918 |
| 6.4384 | 6.9846 | 21.9850 | 43.0151 |
| 6.0586 | 6.7087 | 20.7338 | 41.2429 |
| 4.9193 | 5.8811 | 16.9801 | 35.9266 |
| 4.1281 | 5.3064 | 14.3734 | 32.2347 |
| 3.7800 | 5.0535 | 13.2264 | 30.6103 |
| 3.4319 | 4.8006 | 12.0795 | 28.9859 |
| 3.3369 | 4.7317 | 11.7667 | 28.5428 |
| 3.2736 | 4.6857 | 11.5581 | 28.2475 |
| 3.2103 | 4.6397 | 11.3496 | 27.9521 |
| 3.1154 | 4.5707 | 11.0368 | 27.5091 |
| 2.9192 | 4.4706 | 10.4110 | 26.8939 |
| 2.7231 | 4.3705 | 9.7852 | 26.2788 |
| 2.7744 | 4.3356 | 9.9205 | 26.0167 |
| 2.6478 | 4.2436 | 9.5034 | 25.4259 |
| 2.8895 | 4.1902 | 10.1912 | 24.9507 |
| 2.4972 | 3.9899 | 8.9397 | 23.7203 |
| 3.0822 | 4.1117 | 10.7226 | 24.3217 |
| 2.3466 | 3.7362 | 8.3760 | 22.0147 |
| 3.7276 | 4.6072 | 12.8642 | 27.5397 |
| 3.5377 | 4.4692 | 12.2385 | 26.6536 |
| 3.2845 | 4.2853 | 11.4044 | 25.4722 |
| 2.4933 | 3.7106 | 8.7977 | 21.7803 |
| 2.4617 | 3.6876 | 8.6934 | 21.6327 |
| 2.3984 | 3.6416 | 8.4849 | 21.3373 |
| 2.2085 | 3.5037 | 7.8592 | 20.4513 |
| 1.9849 | 3.0760 | 7.0017 | 17.5942 |
| 1.5101 | 2.7312 | 5.4377 | 15.3791 |

| | | | |
|--------|--------|--------|---------|
| 1.2707 | 2.4664 | 4.6074 | 13.6401 |
| 0.8317 | 1.9808 | 3.0853 | 10.4519 |
| 0.6937 | 1.7482 | 2.5686 | 8.8884 |
| 1.6622 | 2.6223 | 5.8287 | 14.5015 |
| 1.6306 | 2.5993 | 5.7245 | 14.3538 |
| 1.0959 | 2.1931 | 3.9618 | 11.7971 |
| 0.8443 | 2.0020 | 3.1323 | 10.5940 |
| 0.5933 | 1.5791 | 2.1928 | 7.7513 |
| 0.5256 | 1.3135 | 1.8686 | 5.9313 |
| 0.3674 | 1.1986 | 1.3472 | 5.1929 |
| 0.3248 | 0.9752 | 1.1170 | 3.6571 |
| 0.1666 | 0.8603 | 0.5956 | 2.9188 |

FALLA TRIFÁSICA

LA CORRIENTE TRIFÁSICA "REAL" EN FORMA RECTANGULAR Y POLAR ES:

| Forma rectangular | Magnitud | Angulo |
|-------------------|-----------|-------------------|
| 224.2169 | -209.2852 | 306.7140 -43.0273 |
| 236.0848 | -223.6750 | 325.2176 -43.4539 |
| 210.7503 | -181.9099 | 278.4006 -40.7992 |
| 223.1458 | -200.0359 | 299.6805 -41.8742 |
| 242.4813 | -231.6152 | 335.3249 -43.6870 |
| 263.8091 | -259.0855 | 369.7574 -44.4824 |
| 271.7240 | -269.6935 | 382.8426 -44.7851 |
| 268.3941 | -255.8310 | 370.7895 -43.6272 |
| 277.5800 | -272.4383 | 388.9387 -44.4644 |
| 287.1416 | -291.0531 | 408.8547 -45.3876 |
| 302.0620 | -323.5095 | 442.6058 -46.9636 |
| 289.3236 | -309.0104 | 423.3150 -46.8845 |
| 298.5041 | -323.8283 | 440.4196 -47.3302 |
| 310.1971 | -343.4825 | 462.8201 -47.9150 |
| 350.0917 | -418.5416 | 545.6567 -50.0890 |
| 382.1046 | -491.1686 | 622.2946 -52.1189 |
| 397.0831 | -530.8658 | 662.9430 -53.2038 |
| 412.3020 | -576.7457 | 708.9630 -54.4399 |
| 416.4426 | -590.5052 | 722.5793 -54.8073 |
| 419.1898 | -600.0058 | 731.9337 -55.0602 |
| 421.9216 | -609.7802 | 741.5185 -55.3197 |
| 425.9808 | -624.9786 | 756.3451 -55.7219 |
| 428.4075 | -656.0809 | 783.5656 -56.8563 |
| 429.6406 | -689.5697 | 812.4637 -58.0748 |

| | | | |
|-----------|------------|-----------|----------|
| 438.0939 | -684.6275 | 812.7984 | -57.3848 |
| 442.7587 | -709.6212 | 836.4194 | -58.0384 |
| 466.6259 | -676.6770 | 821.9681 | -55.4105 |
| 471.5497 | -753.4358 | 888.8332 | -57.9590 |
| 488.3370 | -651.4547 | 814.1660 | -53.1444 |
| 504.3370 | -803.0117 | 948.2529 | -57.8688 |
| 444.0425 | -548.8161 | 705.9553 | -51.0240 |
| 455.5567 | -575.5064 | 733.9888 | -51.6357 |
| 471.3744 | -614.9969 | 774.8645 | -52.5311 |
| 521.9587 | -776.7733 | 935.8513 | -56.1006 |
| 523.9029 | -784.7976 | 943.6003 | -56.2743 |
| 527.7372 | -801.2871 | 959.4621 | -56.6306 |
| 538.6601 | -854.5493 | 1010.1530 | -57.7750 |
| 619.6254 | -960.2707 | 1142.8278 | -57.1674 |
| 648.6612 | -1173.1576 | 1340.5447 | -61.0610 |
| 690.6305 | -1340.4871 | 1507.9377 | -62.7421 |
| 753.9223 | -1795.5581 | 1947.4156 | -67.2233 |
| 820.3624 | -2067.5858 | 2224.3887 | -68.3582 |
| 721.4331 | -1138.1176 | 1347.5079 | -57.6301 |
| 724.5534 | -1155.0098 | 363.4608 | -57.8994 |
| 762.7813 | -1526.4979 | 1706.4675 | -63.4490 |
| 748.2375 | -1774.2668 | 1925.5862 | -67.1340 |
| 872.2459 | -2321.7085 | 2480.1498 | -69.4092 |
| 1098.6313 | -2745.5370 | 2957.1886 | -68.1911 |
| 978.0094 | -3190.8639 | 3337.3815 | -72.9595 |
| 1286.1238 | -3861.6344 | 4070.1762 | -71.5796 |
| 907.5579 | -4687.4715 | 4774.5210 | -79.0423 |

LA CORRIENTE DE FALLA "REAL" DE L-T FORMA POLAR Y RECTANGULAR ES:

| Forma rectangular | Magnitud | Angulo | |
|-------------------|-----------|----------|----------|
| 94.2787 | -162.5603 | 187.9210 | -59.8879 |
| 98.7730 | -172.3284 | 198.6282 | -60.1801 |
| 92.8183 | -148.7677 | 175.3484 | -58.0394 |
| 96.2661 | -159.6636 | 186.4394 | -58.9129 |
| 101.1759 | -177.6611 | 204.4506 | -60.3390 |
| 109.0907 | -195.8126 | 224.1503 | -60.8770 |
| 111.9902 | -202.7041 | 231.5831 | -61.0802 |
| 113.2156 | -197.3015 | 227.4767 | -60.1519 |
| 115.4219 | -206.4431 | 236.5185 | -60.7905 |
| 117.5802 | -216.3930 | 246.2743 | -61.4819 |
| 120.6381 | -233.0598 | 262.4318 | -62.6327 |
| 115.1579 | -222.4964 | 250.5315 | -62.6352 |

| | | | |
|----------|------------|-----------|----------|
| 118.2430 | -231.3496 | 259.8154 | -62.9284 |
| 122.1246 | -242.9260 | 271.8961 | -63.3102 |
| 134.9669 | -285.5637 | 315.8523 | -64.7030 |
| 144.8227 | -324.7893 | 355.6146 | -65.9680 |
| 149.2956 | -345.5191 | 376.3942 | -66.6313 |
| 153.7485 | -368.9346 | 399.6891 | -67.3767 |
| 154.9438 | -375.8532 | 406.5381 | -67.5963 |
| 155.7330 | -380.6040 | 411.2325 | -67.7469 |
| 156.5148 | -385.4700 | 416.0337 | -67.9011 |
| 157.6708 | -392.9938 | 423.4433 | -68.1391 |
| 157.1165 | -405.8667 | 435.2164 | -68.8379 |
| 156.1894 | -419.4546 | 447.5905 | -69.5765 |
| 160.6031 | -421.1855 | 450.7667 | -69.1276 |
| 161.8878 | -433.1249 | 462.3904 | -69.5059 |
| 176.0891 | -431.1112 | 465.6868 | -67.7822 |
| 174.6149 | -463.3193 | 495.1314 | -69.3497 |
| 190.4841 | -432.0675 | 472.1933 | -66.2089 |
| 189.4855 | -498.0286 | 532.8576 | -69.1696 |
| 174.7544 | -374.1155 | 412.9183 | -64.9621 |
| 178.5717 | -388.9014 | 427.9394 | -65.3368 |
| 183.7701 | -410.4590 | 449.7200 | -65.8811 |
| 200.1157 | -495.4257 | 534.3154 | -68.0049 |
| 200.7398 | -499.5215 | 538.3477 | -68.1066 |
| 201.9714 | -507.9081 | 546.5922 | -68.3146 |
| 205.4950 | -534.7376 | 572.8634 | -68.9787 |
| 245.0752 | -615.8350 | 662.8081 | -68.2996 |
| 256.4930 | -725.4238 | 769.4338 | -70.5276 |
| 278.9872 | -825.9250 | 871.7718 | -71.3357 |
| 326.0703 | -1104.5947 | 1151.7167 | -73.5537 |
| 376.6164 | -1303.2430 | 1356.5700 | -73.8816 |
| 299.4958 | -745.1250 | 803.0623 | -68.1028 |
| 300.8706 | -754.4183 | 812.2008 | -68.2573 |
| 321.0789 | -956.0841 | 1008.5576 | -71.4366 |
| 322.1289 | -1089.4945 | 1136.1185 | -73.5287 |
| 424.1256 | -1499.2404 | 1558.0771 | -74.2041 |
| 606.4592 | -1925.0286 | 2018.2982 | -72.5135 |
| 587.5117 | -2264.5500 | 2339.5206 | -75.4559 |
| 958.7628 | -3139.1197 | 3282.2703 | -73.0161 |
| 842.4499 | -4128.2339 | 4213.3166 | -78.4660 |

Las corrientes trifásicas y monofásicas fueron calculadas en cada uno de los nodos de la red eléctrica, el orden de los resultados es del nodo 1 al 51, tal como fueron introducidos los datos al menú.

En la siguiente figura 6.3 se muestran más claramente los valores de las corrientes en cada nodo:

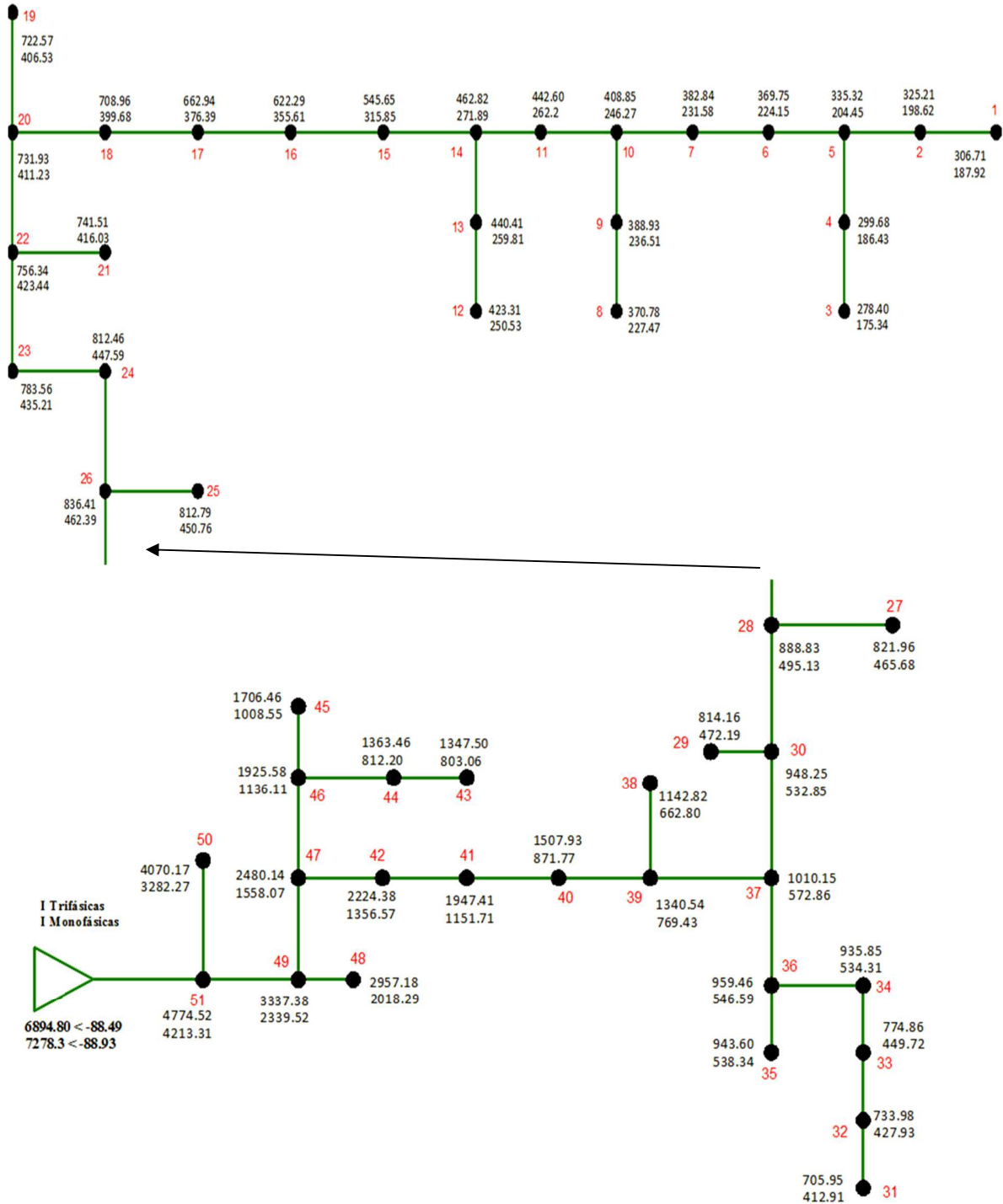


Figura 6.3- corrientes de corto circuito en cada nodo del alimentador LDV 4160 Tampico Alto.

Las corrientes trifásicas y monofásicas son mostradas en el diagrama de la figura 6.3, los valores más altos de corriente se encuentra en el equivalente del sistema (bus de la subestación). La magnitud de las corrientes van disminuyendo conforme la falla se va alejando del sistema. Podemos observar que en la cola del alimentador se tienen corrientes de falla que podrían ser parecidas como corrientes de carga, esto puede causar conflictos al momento de ajustar los equipos de protección, ya que una corriente de tal magnitud el relevador podría verla como corriente de carga y no operar. Sin embargo la protección que podría operar para estos valores de corrientes son Fusibles que protegen ramales con cargas no mayores a 100 A. En estos casos los fusibles operarían ante las fallas trifásicas o monofásicas ya que el valor de la corriente supera los 100 A.

6.3 SOFTWARE PARA LA COMPARACIÓN DE CORRIENTES DE CORTO CIRCUITO.

El programa que se eligió para realizar la comparación de resultados es Neplan; es un software para análisis en la rama de la ingeniería eléctrica en sistemas de potencia. En la siguiente figura se muestra la presentación del software y sus características.



Figura 6.4- Características generales del programa Neplan.

Se eligió este software debido a que es utilizado en Comisión Federal de Electricidad para análisis del SED.

6.3.1.- Datos para formar una red eléctrica de distribución en Neplan.

Para realizar cálculos de corto circuito en una red de distribución se debe formar la red por medio de una interfaz grafica con la que cuenta el programa. Contiene una serie de simbología donde se encuentran los elementos para una red eléctrica de distribución.

Para empezar a formar una red eléctrica se necesita el equivalente de la red, el cuadro de dialogo se muestra a continuación:

| Equivalente de Red | | | |
|-------------------------------|---------|----------------------|---------|
| Parámetro | | | |
| Nombre: | F-1838 | | |
| Tipo: | | | |
| Sk*max.. MVA: | 164.806 | Sk*min.. MVA: | 173.961 |
| Ik*max.. kA: | 6.895 | Ik*min.. kA: | 7.278 |
| R(1)/X(1) máx: | 0.02631 | R(1)/X(1) mín: | 0 |
| Z(0)/Z(1) máx: | 0.8421 | Z(0)/Z(1) mín: | 0 |
| R(0)/X(0) máx: | 0 | R(0)/X(0) mín: | 0 |
| C..uF: | 0 | | |
| Datos de operación | | Costos de Generación | |
| Tipo - FC: | SL | Porc. de Slack.. %: | 0 |
| Poper.. MW: | 0 | V oper.. %: | 100 |
| Q oper.. Mvar: | 0 | Vw oper.. %: | 0 |
| Nodo Control. Remotam: | | | |
| Modo de Operación | | | |
| a. Moneda/MW ² /h: | 0 | | |
| b. Moneda/MW/h: | 0 | | |
| c. Moneda/h: | 0 | | |
| Factor mult.: | 1 | | |

Figura 6.5- Cuadro de dialogo del equivalente de red Neplan.

Estos datos son proporcionados por el usuario, en este caso se introdujeron la $I_{k''max}$ y la $I_{k''min}$ que son las corrientes trifásica y monofásica respectivamente en el bus de la subestación. Los datos R_1/X_1 y Z_0/Z_1 deben ser calculados por el usuario a partir de las

impedancias equivalentes de la red. La potencia de corto circuito máxima y mínima $S_{k_{max}}$ y $S_{k_{min}}$ son calculadas automáticamente al introducir las corrientes de corto circuito.

Después de haber introducido el equivalente de la red eléctrica se empiezan a introducir cada una de las líneas que conforman la red, para poder unir una línea con otra se necesita de un nodo. En la siguiente figura 6.6 se muestra el cuadro de dialogo de una línea aérea.

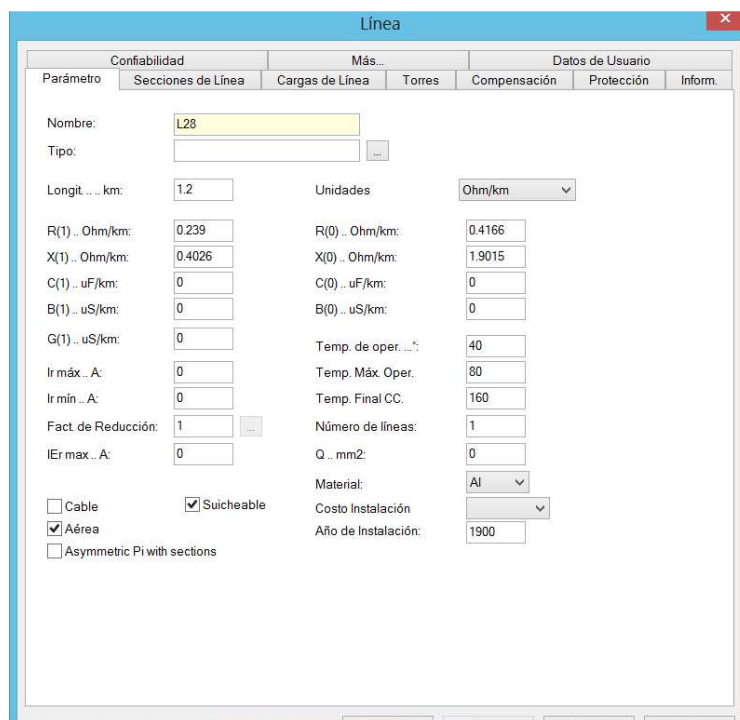


Figura 6.6- Cuadro de dialogo de una línea aérea en Neplan.

En este caso se muestra el cuadro de dialogo de la línea 51 del circuito LDV 4160 la cual es la más cercana a la subestación, es un tramo de conductor de 1.2 Km AAC 266.8 7, los datos que se requieren para una línea aérea son; $R_{(1)}$ $X_{(1)}$, $R_{(0)}$ y $X_{(0)}$ en este caso las resistencia e inductancia de secuencia positiva y cero fueron calculadas con el software matlab e introducidas en ohms/km a Neplan, cabe mencionar que también pueden ser introducidas en ohms/milla.

6.4.- CÁLCULO DE CORRIENTES DE CORTO CIRCUITO CON NEPLAN.

Existen normas internacionales que establecen métodos específicos para cálculos de corto circuito en diferentes instalaciones. Neplan cuentan con 8 diferentes métodos de selección que son mostrados en a siguiente figura 6.7.

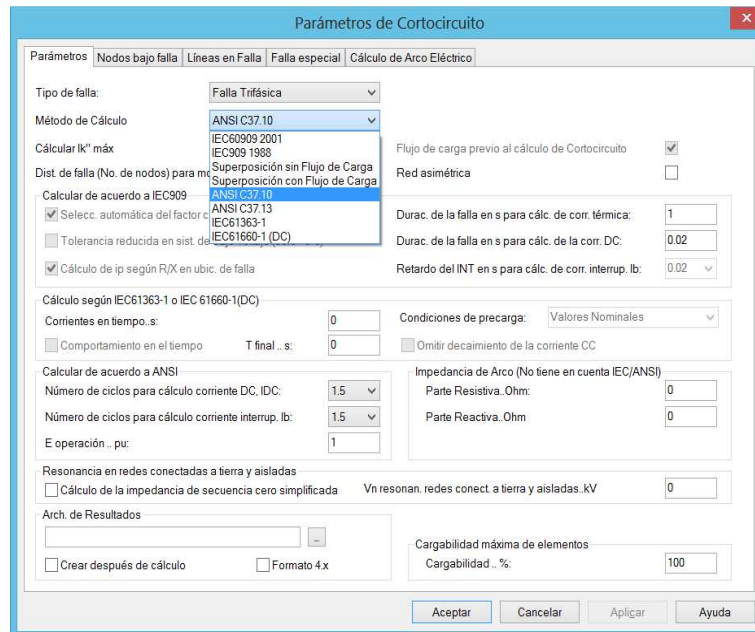


Figura 6.7- Cuadro de dialogo para la selección del método en Nepla.

La norma ANSI C37.10 realiza análisis de corto circuito en sistemas de distribución con voltajes por encima de 1000 V, por ello se seleccionó esta norma para realizar el cálculo de las corrientes trifásicas en la red eléctrica de media tensión con un voltaje de operación de 13.8 Kv.

6.4.1.- Cálculo de corrientes trifásicas con Neplan.

En la siguiente figura 6.8 se muestra el circuito LDV 4160 Tampico Alto formado en Neplan, el triangulo de color rosa es el equivalente del sistema, las líneas de color rosa son los tramos de conductor y los puntos amarillos son los nodos del sistema.

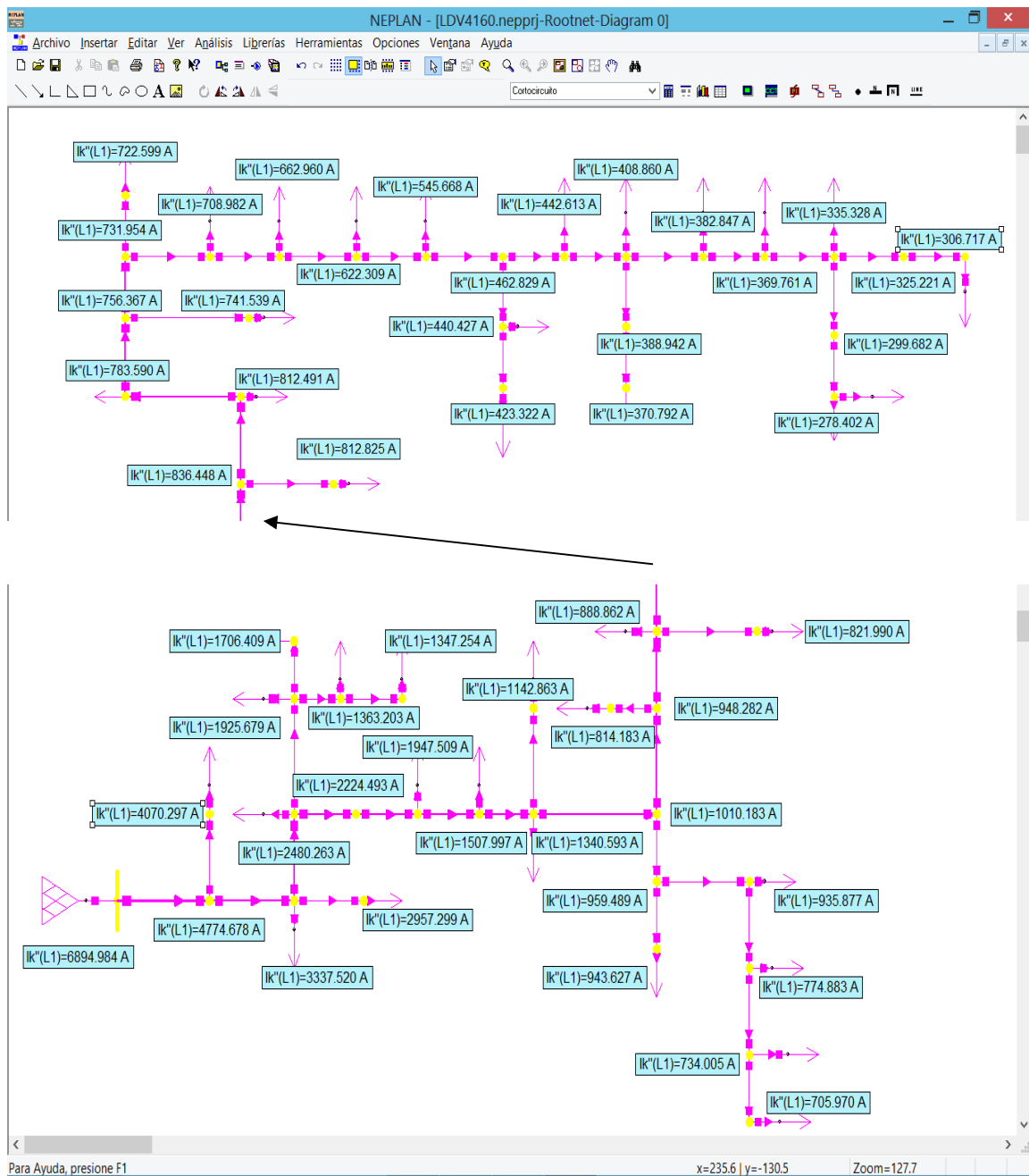


Figura 6.8- Cálculo de corrientes trifásicas en Neplan.

6.4.2.- Comparación de resultados de corrientes trifásicas entre Matlab y Neplan.

A continuación se compararán los resultados obtenidos en las dos plataformas utilizadas. La Tabla 6.3 muestra la comparación de las corrientes trifásicas y el porcentaje de error de la diferencia entre MatLab y Neplan.

Tabla 6.3.- Comparación de corrientes trifásicas entre MatLab y Neplan.

| nodos | Corrientes calculadas con MatLab | Corrientes calculadas con Neplan | Porcentaje de error |
|-------|----------------------------------|----------------------------------|---------------------|
| 1 | 306.7140 | 306.71 | 0.00013041 |
| 2 | 325.2176 | 325.22 | 0.00012299 |
| 3 | 278.4006 | 278.40 | 0.00010776 |
| 4 | 299.6805 | 299.68 | 0.00010011 |
| 5 | 335.3249 | 335.32 | 0.00011929 |
| 6 | 369.7574 | 369.76 | 0.00013522 |
| 7 | 382.8426 | 382.84 | 0.00015672 |
| 8 | 370.7895 | 370.79 | 0.00013485 |
| 9 | 388.9387 | 388.84 | 0.00012855 |
| 10 | 408.8547 | 408.86 | 0.00014675 |
| 11 | 442.6058 | 442.61 | 0.00013556 |
| 12 | 423.3150 | 423.32 | 0.00014174 |
| 13 | 440.4196 | 440.42 | 0.00013623 |
| 14 | 462.8201 | 462.82 | 0.00015125 |
| 15 | 545.6567 | 545.66 | 0.00018327 |
| 16 | 622.2946 | 622.30 | 0.00019283 |
| 17 | 662.9430 | 662.96 | 0.00019609 |
| 18 | 708.9630 | 708.98 | 0.00021158 |
| 19 | 722.5793 | 722.59 | 0.00020759 |
| 20 | 731.9337 | 731.95 | 0.0002186 |
| 21 | 741.5185 | 741.53 | 0.00021577 |
| 22 | 756.3451 | 756.36 | 0.00021154 |
| 23 | 783.5656 | 783.59 | 0.00021696 |
| 24 | 812.4637 | 812.49 | 0.00022155 |
| 25 | 812.7984 | 812.82 | 0.00022146 |
| 26 | 836.4194 | 836.44 | 0.00022716 |
| 27 | 821.9681 | 821.99 | 0.00023115 |
| 28 | 888.8332 | 888.86 | 0.00023626 |
| 29 | 814.1660 | 814.18 | 0.00024565 |
| 30 | 948.2529 | 948.28 | 0.0002531 |
| 31 | 705.9553 | 705.97 | 0.00021248 |

| | | | |
|----|-----------|---------|------------|
| 32 | 733.9888 | 734.00 | 0.00023161 |
| 33 | 774.8645 | 774.88 | 0.0002452 |
| 34 | 935.8513 | 935.87 | 0.00025645 |
| 35 | 943.6003 | 943.62 | 0.00026494 |
| 36 | 959.4621 | 959.48 | 0.00027098 |
| 37 | 1010.1530 | 1010.18 | 0.00027718 |
| 38 | 1142.8278 | 1142.86 | 0.00031501 |
| 39 | 1340.5447 | 1340.59 | 0.00032822 |
| 40 | 1507.9377 | 1507.99 | 0.00035147 |
| 41 | 1947.4156 | 1947.50 | 0.00037999 |
| 42 | 2224.3887 | 2224.49 | 0.0004136 |
| 43 | 1347.5079 | 1347.25 | 0.00035621 |
| 44 | 1363.4608 | 1363.20 | 0.00035938 |
| 45 | 1706.4675 | 1706.40 | 0.0003809 |
| 46 | 1925.5862 | 1925.67 | 0.00037391 |
| 47 | 2480.1498 | 2480.26 | 0.00043949 |
| 48 | 2957.1886 | 2957.29 | 0.0005512 |
| 49 | 3337.3815 | 3337.52 | 0.0004884 |
| 50 | 4070.1762 | 4070.29 | 0.00064616 |
| 51 | 4774.5210 | 4774.67 | 0.00045449 |

Observando el porcentaje de error de las corrientes trifásicas podemos decir que la rutina para cálculo de corto circuito realizada en matlab está basada en la norma internacional ANSI C37.10.

6.4.3.- Cálculo de corrientes monofásicas con Neplan.

En la siguiente figura 6.9 se muestran las corrientes monofásicas de corto circuito calculadas con Neplan, al igual que para el análisis de corrientes de falla trifásicas se seleccionó la norma ANSI C37.10.

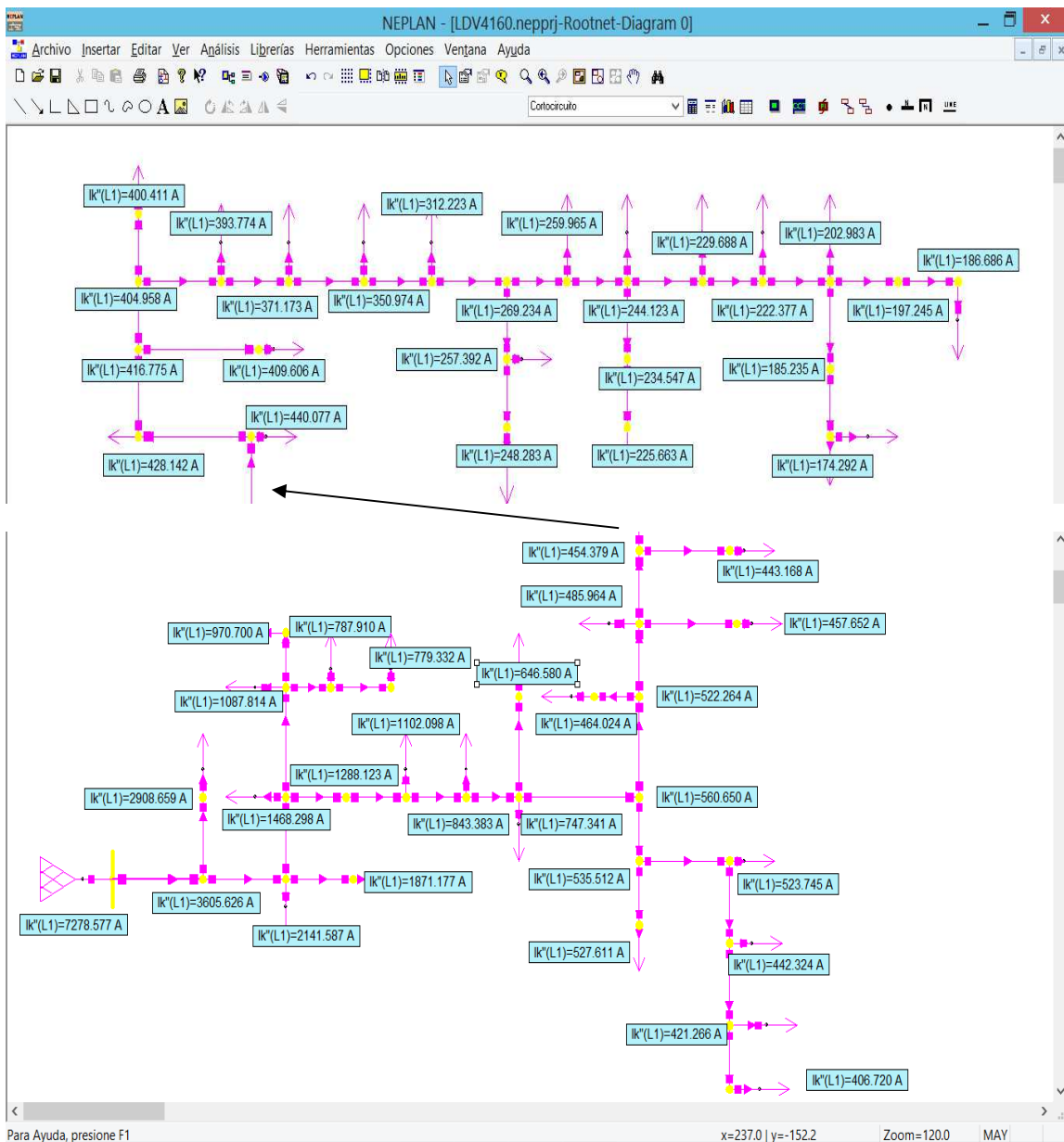


Figura 6.9- Cálculo de corrientes monofásicas en Nepla

6.4.4.- Comparación de resultados de corrientes monofásicas entre Matlab y Neplan.

A continuación se compararán los resultados obtenidos en las dos plataformas utilizadas. La Tabla 6.4 muestra la comparación de las corrientes monofásicas y el porcentaje de diferencia que existen entre MatLab y Neplan.

Tabla 6.4.- Comparación de corrientes monofásicas entre MatLab y Neplan.

| nodos | Corrientes calculadas con MatLab | Corrientes calculadas con Neplan | Porcentaje de error |
|-------|----------------------------------|----------------------------------|---------------------|
| 1 | 187.9210 | 186.68 | 0.66038388 |
| 2 | 198.6282 | 197.24 | 0.69889371 |
| 3 | 175.3484 | 174.29 | 0.60359832 |
| 4 | 186.4394 | 185.23 | 0.64868263 |
| 5 | 204.4506 | 202.98 | 0.71929356 |
| 6 | 224.1503 | 222.37 | 0.79424386 |
| 7 | 231.5831 | 229.68 | 0.82177845 |
| 8 | 227.4767 | 225.66 | 0.79863124 |
| 9 | 236.5185 | 234.54 | 0.83650962 |
| 10 | 246.2743 | 244.12 | 0.87475632 |
| 11 | 262.4318 | 259.96 | 0.94188281 |
| 12 | 250.5315 | 248.28 | 0.89868939 |
| 13 | 259.8154 | 257.39 | 0.93350895 |
| 14 | 271.8961 | 269.23 | 0.98055838 |
| 15 | 315.8523 | 312.22 | 1.14999954 |
| 16 | 355.6146 | 350.97 | 1.30607686 |
| 17 | 376.3942 | 371.17 | 1.38795975 |
| 18 | 399.6891 | 393.77 | 1.48092605 |
| 19 | 406.5381 | 400.41 | 1.50738639 |
| 20 | 411.2325 | 404.95 | 1.52772458 |
| 21 | 416.0337 | 409.60 | 1.54643722 |
| 22 | 423.4433 | 416.77 | 1.5759607 |
| 23 | 435.2164 | 428.14 | 1.62594976 |
| 24 | 447.5905 | 440.07 | 1.68021886 |
| 25 | 450.7667 | 443.16 | 1.68750265 |
| 26 | 462.3904 | 454.37 | 1.73455158 |
| 27 | 465.6868 | 457.65 | 1.72579511 |
| 28 | 495.1314 | 485.96 | 1.85231638 |
| 29 | 472.1933 | 464.02 | 1.73092248 |
| 30 | 532.8576 | 522.26 | 1.98882403 |
| 31 | 412.9183 | 406.72 | 1.50109598 |
| 32 | 427.9394 | 421.26 | 1.56082847 |
| 33 | 449.7200 | 442.32 | 1.64546829 |
| 34 | 534.3154 | 523.74 | 1.97924297 |
| 35 | 538.3477 | 527.61 | 1.99456597 |
| 36 | 546.5922 | 535.51 | 2.02750789 |
| 37 | 572.8634 | 560.65 | 2.13199168 |
| 38 | 662.8081 | 646.58 | 2.44838589 |
| 39 | 769.4338 | 747.34 | 2.87143611 |
| 40 | 871.7718 | 843.38 | 3.25679266 |
| 41 | 1151.7167 | 1102.09 | 4.30893292 |

| | | | |
|----|-----------|---------|------------|
| 42 | 1356.5700 | 1288.12 | 5.04581408 |
| 43 | 803.0623 | 779.33 | 2.95522527 |
| 44 | 812.2008 | 787.91 | 2.99073825 |
| 45 | 1008.5576 | 970.70 | 3.75363787 |
| 46 | 1136.1185 | 1087.81 | 4.25206526 |
| 47 | 1558.0771 | 1468.29 | 5.76268658 |
| 48 | 2018.2982 | 1871.17 | 7.28971566 |
| 49 | 2339.5206 | 2141.58 | 8.46073337 |
| 50 | 3282.2703 | 2908.65 | 11.3829839 |
| 51 | 4213.3166 | 3605.62 | 14.4232361 |

Observando la tabla 6.4 vemos que el porcentaje de error de las corrientes es pequeño en los nodos que están más alejados de la subestación, en el nodos número 1 existe un porcentaje de 0.66 % que para casos de ajuste no es significativo, sin embargo conforme la falla se va acercando a la subestación el porcentaje de error va incrementando en el nodo 38 tenemos un porcentaje de 2.44 una diferencia de 16 amperes. En los nodos 49, 50 y 51 el porcentaje de error es aun mayor entre el 8 y 14%.

6.4.5.- Acerca del estándar ANSI C37.10.

Para realizar el cálculo de las corrientes simétricas y asimétricas en el simulador Neplan se eligió la norma internacional ANSI C37.10 (2001) (American National Standards Institute) con la finalidad de realizar las comparaciones de las corrientes entre las dos plataformas computacionales y se encontró que:

Las *corrientes trifásicas* de falla son realmente muy similares, el porcentaje de diferencia es menor a 1%. Esto es debido a que ANSI considera para fallas trifásicas:

- ANSI define la corriente de corto circuito simétrica en el primer ciclo como la corriente de falla inmediatamente después de la iniciación de la falla de (0.5 ciclos).

- ANSI considera la impedancia equivalente en el punto de falla para calcular la corriente de corto circuito trifásica.
- El voltaje de prefalla 1.0 P.u (voltaje del sistema) en el punto de la falla.
- No Realiza ningún ajuste a las impedancias del sistema debido a que no se tienen generadores cerca del punto de la falla (falla remota). De otro modo si se tuvieran maquinas síncronas o de inducción tendrían que tomarse otras consideraciones en base las impedancias de las maquinas.

En la plataforma desarrollada en matlab se toman las mismas consideraciones por ello la similitud en la magnitud de las corrientes de falla trifásicas.

Las *corrientes monofásicas* al compararlas entre las dos plataformas tuvieron una diferencia mayor en comparación a las trifásicas. Los nodos más alejados de la fuente resultaron con un porcentaje de error de entre 0.6 y 3.2% hasta el nodo 40, un porcentaje bajo. Sin embargo del nodo 41 hasta el 51 el porcentaje de diferencia incremento y oscila entre el 4% y 14% un porcentaje permisible, ya que al comparar corrientes calculadas con estándares diferentes tales como ANSI e IEC existe una diferencia de entre 300 y 800 Amperes del 1 al 15% en sistemas industriales. En sistemas de distribución la diferencia oscila entre 50 y 180 amperes entre 1 y 3%.

Para fallas monofásicas ANSI considera:

- El voltaje de prefalla como 1.0 P.u.
- La corriente asimétrica llamada (closing-latching) por ANSI, es calculada habitualmente a medio ciclo después de la iniciación de la falla, toma en cuenta el modelado del decremento de la componente de Cd en caso de existir maquinas rotatorias en el sistema.

- Para calcular las corrientes asimétricas de falla se obtienen multiplicadores obtenidos de curvas parametrizadas a partir de la relación X/R que se tenga en el punto de falla, estos multiplicadores son aplicados a las corrientes simétricas dando como resultado corrientes de falla asimétricas, en caso que aplique ya que dependerá del sistema que se esté modelando.

En la mayoría de los casos en plantas industriales este factor multiplicador si se aplica debido al modelado de maquinas rotatorias. Para sistemas de distribución los factores multiplicadores no podrían ser aplicados debido a que las corrientes monofásicas son de menor magnitud que las trifásicas, además que en las redes eléctricas de distribución radiales no se modelan maquinas síncronas o de inducción por ello no es aplicable este factor. La relación X/R de la impedancia equivalente en cada nodo es relativamente baja comparada con la relación X/R que se maneja en sistemas industriales [11].

Capítulo

7

*Conclusiones y trabajos
futuros.*

En este trabajo de Tesis se desarrollo una rutina para el análisis de corto circuito para obtener corrientes de falla trifásicas y monofásicas en SED radiales.

El desarrollo de la programación fue hecho en la plataforma computacional MatLab. El método que se eligió para el modelado de fallas fue el de “componentes simétricas” que es utilizado en sistemas de potencia y de distribución para análisis de fallas simétricas y asimétricas. Se logro codificar el método en matlab.

Se propusieron diferentes métodos para obtener la Matriz de la red eléctrica debido a la complejidad de la distribución de las líneas del SED. Al final el método más eficiente y que con el que se lograron resultados satisfactorios fue el método “Nodo trayectoria”. El cual fue codificado dentro de la rutina de matlab.

Se logro implementar en la rutina dos menús diferentes; uno para realizar cálculos de impedancias en ohms/Km y otro para cálculos en ohms/milla, cada uno de estos menús cuenta con 34 diferentes conductores que son usados en líneas aéreas de distribución. Además se implementó un menú de estructuras utilizadas en el SED.

Se modelo una red eléctrica de distribución real que fue obtenida de la zona Tampico de Comisión Federal de Electricidad. Se calcularon las corrientes de corto circuito trifásicas y monofásicas en cada uno de los 51 nodos que conforma la red. Además los resultados obtenidos fueron comparados con un software internacional llamado Neplan donde se puede modelar redes de distribución. Los estándares internacionales IEC 60909 y ANSI C37.10 son utilizados para realizar cálculos de corto circuito en sistemas mayores a 1 Kv. Se eligió la norma ANSI C37.10 como referencia para análisis en Neplan. Al comparar los resultados de las corrientes obtenidas por MatLab y Neplan se observo que el porcentaje de diferencia era mínimo.

Los trabajos que se pueden realizar para el mejoramiento de la rutina elaborada en MatLab son; implementar la interface grafica en MatLab o en otro programa que tenga compatibilidad con el lenguaje en matlab, introducir menús desplegables en la interface para la selección de conductores y estructura que el usuario desee. Además de cajas de diálogos para la introducción de las distancias de cada tramo de línea.

Referencias Bibliográficas

- [1] IEE Std 399-1997. *IEEE Recommended Practice for Industrial and Commercial Power System Analysis.*
- [2] Comisión Federal de Electricidad, 1997. *Manual de procedimientos para coordinación de protecciones de sobrecorriente en sistemas de distribución.*
- [3] *Norma De Distribución-Construcción-Instalaciones - Aéreas en Media y Baja Tensión. Edición 2006*
- [4] 1nd. Edition. William H. Kersting . *Distribution System Modeling and Analysis.*
- [5] 3^{er} edición. J. Duncan Glover. *Sistemas de Potencia Análisis y Diseño.*
- [6] John J. Grainger, William D. Stevenson Jr. *Power System Analysis.*
- [7] Paul Anderson. *Analysis of Faulted Power Systems.*
- [8] J. Lewis Blackburn. *Symmetrical Components for power Systems Engineering.*
- [9] General Electric Company. *Short Circuit Current Calculations For Industrial and Commercial Power Systems.* Edition 1989.
- [10] Holly Moore. *Mat Lab para ingenieros, Salt Lake Community college Utah.*
- [11] IEEE, Anthony J, Rodolakis, Member. *A Comparasion of North American (ANSI) and European (IEC) Fault Calculation Guidelines.*

Apéndice

A

Tabla de conductores para Líneas aéreas (sistema ingles).

| Designación de Conductor | Tipo de Material | Diámetro en pulgadas | GMR pies | Resistencia en Ω /milla | Ampacidad |
|--------------------------|------------------|----------------------|----------|--------------------------------|-----------|
| 2 6/1 | ACSR | 0.316 | 0.00418 | 1.69 | 180 |
| 2 7 STRD | Cu | 0.292 | 0.00883 | 0.964 | 230 |
| 2 7/1 | ACSR | 0.325 | 0.00504 | 1.65 | 180 |
| 2 CLASE A | AAC | 0.292 | 0.00883 | 1.541 | 156 |
| 4 6/1 | ACSR | 0.25 | 0.00437 | 2.57 | 140 |
| 4 7/1 | ACSR | 0.257 | 0.00452 | 2.55 | 140 |
| 4 AWG SLD | Cu | 0.204 | 0.00663 | 1.503 | 170 |
| 4 CLASE A | AAC | 0.232 | 0.007 | 2.453 | 90 |
| 6 6/1 | ACSR | 0.198 | 0.00394 | 3.98 | 140 |
| 6 AWG SLD | Cu | 0.162 | 0.00526 | 2.39 | 120 |
| 6 CLASS A | AAC | 0.184 | 0.00555 | 3.903 | 65 |
| 1/0 | ACSR | 0.398 | 0.00446 | 1.12 | 230 |
| 1/0 7 STRD | Cu | 0.368 | 0.01113 | 0.607 | 310 |
| 1/0 CLASE A | AAC | 0.368 | 0.0111 | 0.97 | 202 |
| 2/0 | ACSR | 0.447 | 0.0051 | 0.895 | 270 |
| 2/0 7 STRD | Cu | 0.414 | 0.01252 | 0.481 | 230 |
| 2/0 CLASE A | AAC | 0.414 | 0.0125 | 0.769 | 230 |
| 3/0 12 STRD | Cu | 0.492 | 0.01559 | 0.382 | 420 |
| 3/0 6/1 | ACSR | 0.502 | 0.006 | 0.723 | 300 |
| 3/0 7 STRD | Cu | 0.464 | 0.01404 | 0.382 | 420 |
| 3/0 CLASE A | AAC | 0.464 | 0.014 | 0.611 | 263 |
| 4/0 12 STRD | Cu | 0.552 | 0.0175 | 0.303 | 490 |
| 4/0 19 STRD | Cu | 0.528 | 0.01668 | 0.303 | 480 |
| 4/0 6/1 | ACSR | 0.563 | 0.00814 | 0.592 | 340 |

| | | | | | |
|-------------|------|-------|---------|-------|-----|
| 4/0 7 STRD | Cu | 0.522 | 0.01579 | 0.303 | 480 |
| 4/0 CLASE A | AAC | 0.522 | 0.0158 | 0.484 | 299 |
| 250 12 STRD | Cu | 0.6 | 0.01902 | 0.257 | 540 |
| 250 19 STRD | Cu | 0.574 | 0.01813 | 0.257 | 540 |
| 250 | AAC | 0.567 | 0.0171 | 0.41 | 329 |
| 266.8 26/7 | ACSR | 0.642 | 0.0217 | 0.385 | 460 |
| 266.8 | AAC | 0.586 | 0.0177 | 0.384 | 320 |
| 336.4 26/7 | ACSR | 0.721 | 0.0244 | 0.306 | 530 |
| 336.4 30/7 | ACSR | 0.741 | 0.0255 | 0.306 | 530 |
| 336.4 | AAC | 0.666 | 0.021 | 0.305 | 410 |
| 397.5 26/7 | ACSR | 0.783 | 0.0265 | 0.259 | 590 |
| 397.5 30/7 | ACSR | 0.806 | 0.0278 | 0.259 | 600 |
| 397.5 | AAC | 0.724 | 0.0228 | 0.258 | 440 |
| 477 26/7 | ACSR | 0.858 | 0.029 | 0.216 | 670 |
| 477 30/7 | ACSR | 0.883 | 0.304 | 0.216 | 670 |
| 477 | AAC | 0.795 | 0.0254 | 0.216 | 510 |

Apéndice

A.1

Tabla de conductores para Líneas aéreas (sistema métrico).

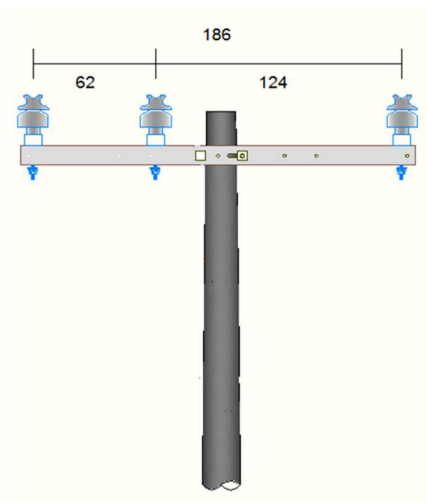
| Designación de Conductor | Tipo de Material | Diámetro en cm | GMR mts | Resistencia en Ω/Km | Ampacidad |
|--------------------------|------------------|----------------|-----------|-----------------------------------|-----------|
| 2 6/1 | ACSR | 0.80264 | 0.0012741 | 1.05011 | 180 |
| 2 7 STRD | Cu | 0.74168 | 0.0026914 | 0.5990 | 230 |
| 2 7/1 | ACSR | 0.82550 | 0.0015362 | 1.0252 | 180 |
| 2 CLASE A | AAC | 0.74168 | 0.0026914 | 0.9575 | 156 |
| 4 6/1 | ACSR | 0.635 | 0.0013320 | 1.5969 | 140 |
| 4 7/1 | ACSR | 0.65278 | 0.0013777 | 1.5844 | 140 |
| 4 AWG SLD | Cu | 0.51816 | 0.0020208 | 0.9339 | 170 |
| 4 CLASE A | AAC | 0.58928 | 0.0021336 | 1.5242 | 90 |
| 6 6/1 | ACSR | 0.50292 | 0.0012009 | 2.4740 | 140 |
| 6 AWG SLD | Cu | 0.41148 | 0.0016032 | 1.4850 | 120 |
| 6 CLASS A | AAC | 0.46376 | 0.0016916 | 2.4252 | 65 |
| 1/0 | ACSR | 1.0109 | 0.0013594 | 0.3771 | 230 |
| 1/0 7 STRD | Cu | 0.93472 | 0.0033924 | 0.3771 | 310 |
| 1/0 CLASE A | AAC | 0.93472 | 0.0033833 | 0.6027 | 202 |
| 2/0 | ACSR | 1.1354 | 0.0015545 | 0.5561 | 270 |
| 2/0 7 STRD | Cu | 1.0516 | 0.0038161 | 0.2988 | 230 |
| 2/0 CLASE A | AAC | 1.0516 | 0.00381 | 0.4778 | 360 |
| 3/0 12 STRD | Cu | 1.2497 | 0.01559 | 0.2373 | 420 |
| 3/0 6/1 | ACSR | 1.2751 | 0.0018288 | 0.4492 | 300 |
| 3/0 7 STRD | Cu | 1.1786 | 0.0042794 | 0.2373 | 420 |
| 3/0 CLASE A | AAC | 1.1786 | 0.0042672 | 0.38 | 263 |
| 4/0 12 STRD | Cu | 1.4021 | 0.0053340 | 0.1882 | 490 |
| 4/0 19 STRD | Cu | 1.3411 | 0.0050841 | 0.1882 | 480 |
| 4/0 6/1 | ACSR | 1.4300 | 0.0024811 | 0.3678 | 340 |
| 4/0 7 STRD | Cu | 1.3259 | 0.01579 | 0.1882 | 480 |
| 4/0 CLASE A | AAC | 1.3259 | 0.0048128 | 0.3007 | 299 |

| | | | | | |
|-------------|------|--------|-----------|--------|-----|
| 250 12 STRD | Cu | 1.5240 | 0.0057973 | 0.1596 | 540 |
| 250 19 STRD | Cu | 1.4580 | 0.0055260 | 0.1596 | 540 |
| 250 | AAC | 1.4402 | 0.0052121 | 0.2547 | 329 |
| 266.8 26/7 | ACSR | 1.6307 | 0.0066142 | 0.2392 | 460 |
| 266.8 | AAC | 1.4884 | 0.0053950 | 0.239 | 320 |
| 336.4 26/7 | ACSR | 1.8313 | 0.0074371 | 0.1901 | 530 |
| 336.4 30/7 | ACSR | 1.8821 | 0.0077724 | 0.1901 | 530 |
| 336.4 | AAC | 1.6916 | 0.0064008 | 0.19 | 410 |
| 397.5 26/7 | ACSR | 1.9888 | 0.080772 | 0.1609 | 590 |
| 397.5 30/7 | ACSR | 2.0472 | 0.0084734 | 0.1609 | 600 |
| 397.5 | AAC | 1.8390 | 0.0069494 | 0.1603 | 440 |
| 477 26/7 | ACSR | 2.1692 | 0.0088392 | 0.1342 | 670 |
| 477 30/7 | ACSR | 2.2428 | 0.092659 | 0.1342 | 670 |
| 477 | AAC | 2.0193 | 0.0077419 | 0.1342 | 510 |

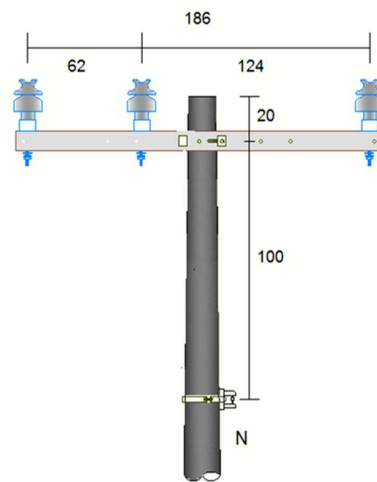
Apéndice

B

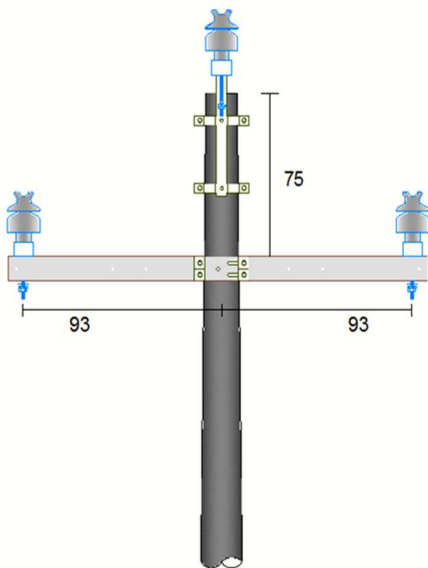
Estructuras del SED



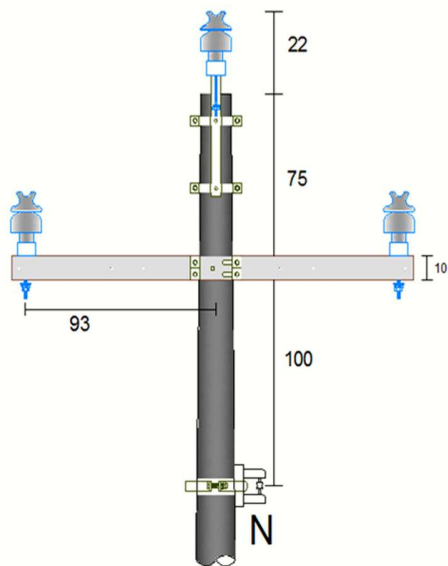
Estructura TS3



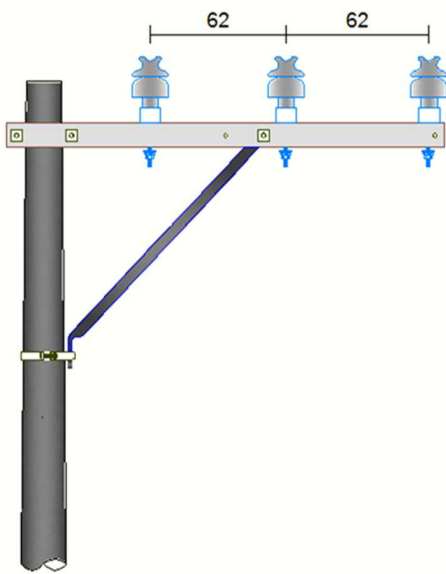
Estructura TS3N



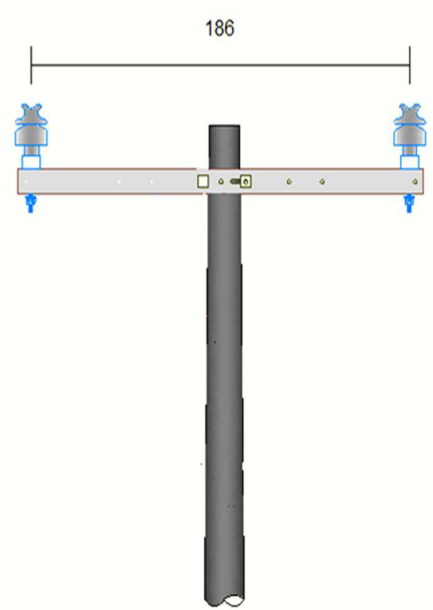
Estructura PS3



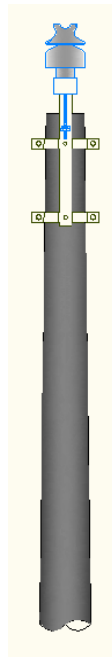
Estructura PS3N



Estructura VS3



Estructura TS2



Estructura TS

Acotación en Centímetros.